



ESPAÑA

ES
31
32

NÚMERO	252.332/3
FECHA DE PRESENTACIÓN	31 Julio 1980

MODELO DE UTILIDAD



30 PRIORIDADES	31 NÚMERO	32 FECHA	33 PAIS
----------------	-----------	----------	---------

34 FECHA DE PUBLICIDAD	31 CLASIFICACION INTERNACIONAL
	Int. Cl. A63H 33/26

35 TITULO DE LA INVENCION
JUJUETE DE ATRACCION Y HABILIDAD.

36 SOLICITANTE (S)
JUJUELES FEER, S.L.

DOMICILIO DEL SOLICITANTE
Ayda. Principe de España, 61 - IBI (ALICANTE)

37 INVENTOR (ES)

38 TITULAR (ES)

39 REPRESENTANTE
DON BERNARDO UNGRIA GOIBURU

3/ +

1 El Estatuto vigente sobre Propiedad Industrial, de
26 de Julio de 1929, en su texto refundido publicado el 30
de Abril de 1930, establece los caracteres de patentabili-
dad de las invenciones de tipo industrial que tienen por
5 objeto obtener ventajas sobre lo ya conocido, admitiendo
por consiguiente como patentables, las nuevas máquinas, a-
paratos, instrumentos, procesos de fabricación, etc. La am-
plitud de conceptos previstos como patentables, ha llevado
al legislador a aclarar (Artº. 46) que la enumeración con-
10 tenida en dicho cuerpo legal es puramente enunciativa, y no
limitativa, haciéndola extensiva incluso a los descubrimien-
tos de tipo científico (Artº. 47).

15 El Decreto de 26 de Diciembre de 1947, recogiendo
la Orden de 18 de Noviembre de 1935, confirma el criterio
legal de que también serán patentables los instrumentos, ob-
jetos, o partes de los mismos, que aporten a la función a
que son destinados, un beneficio o efecto nuevo, y en defi-
nitiva que constituyan una mejora sustancial sobre lo ante-
riormente conocido.

20 Pues bien, a tenor de lo expuesto, y en base al ar-
ticulado que recoge los conceptos expresados, debe conside-
rarse, que la invención a que se refiere la presente memo-
ria, constituye una novedad industrial, con características
y ventajas que la hacen merecedora del privilegio de explo-
25 tación exclusiva que por ella se solicita, premiando así
los méritos de quien aporta a la industria del país una me-
jora efectiva y precisamente comprendida entre las enuncia-
das por la Ley como patentables. (Arts. 46 y 47 en relación
con el 171, en su nueva redacción afectada por la Orden de

1 El objeto que se describe en la presente memoria
es un juguete de atracción y habilidad, que tiene unas espe-
ciales características, debido a las cuales se consigue el
desarrollo de la habilidad de los niños, a la vez que ejer-
ce sobre ellos una atracción muy notable que desarrolla su
5 atención.

Se trata de un juguete que comprende en su consti-
tución una serie de canales que simulan ser grutas, con
una profundidad suficiente para permitir la ocultación de
10 un móvil libre, dotado en su parte frontal de un imán per-
manente, y capaz de ser extraído por la acción de una vari-
lla metálica que es introducida por la boca de la gruta.
El recorrido de la gruta es sinuoso con el fin de dificultar
la extracción del móvil.

15 En el recorrido de la gruta existen una serie de
contactos eléctricos que son actuados por el móvil, cuando
en el desplazamiento tropieza con ellos, y cuya actuación
determina la puesta en marcha temporal de un micromotor
que actúa sobre un tapiz sinfín que constituye el suelo de
20 los canales de las grutas, haciendo retroceder a los móvi-
les hasta el fondo en contra de la atracción de la varilla
y el imán.

Toda la acción es controlada visualmente por el niño
a través del techo transparente de los canales de la gruta
25 para facilitar la maniobrabilidad de los móviles.

Para la mejor comprensión de lo expuesto, se acompaña
a esta memoria un juego de dibujos en los que se repre-
senta lo siguiente:

Figura 1ª, muestra una planta, con exclusión de la

1 y cada uno de los mecanismos que comprende. Así tenemos una
serie de canales o grutas sinuosas -1- divididas por tabi-
ques conductores eléctricos -2-, cuyo fondo está constitui-
do por un tapiz sinfin -3- enrollado sobre tambores extremos
5 giratorios -4- y -5-, estando uno de ellos montado en el
eje de un micromotor -6-, conectado a un circuito -7- impre-
so, conectado al cual vá, una luz -8- de iluminación inter-
na de las grutas o pasillos; una luz -9- exterior indicado-
ra de funcionamiento; un interruptor general -10-; un juego
10 de contactos -11- que operativamente conectan la puesta en
marcha del micromotor a cuyo fin uno de ellos presenta un
cable flexible -12- conectado al cual vá la varilla -13-
metálica; por la que se actúa sobre los móviles -14- situa-
do en cada gruta, los cuales comprenden un imán -15- y unos
15 contactos laterales -16- por los cuales, al contacto con las
bandas que limitan los pasillos, se establece el circuito
del motor, que pone en movimiento al tapiz que tiene como
misión regresar a los móviles al fondo de las grutas, en
contra de la acción de la varilla y el imán.

20 Figura 2ª, corresponde a la planta de la carcasa ex-
terna. Comprende una envoltura general que cubre todas las
partes descritas en la figura anterior. En ella se han dise-
ñado los relieves -17- simulando grutas, y zonas transparen-
tes -18- que cubren la extensión de los pasillos o grutas,
25 dejando en la parte anterior unas zonas -19- a nivel del
tapiz y fuera de él para aposentar los móviles extraídos de
las grutas. Un contacto exterior -20- está destinado a cerrar
el circuito de la lámpara -9- para comprobación del funcio-
namiento mediante la toma de contacto de la varilla, antes

1

blece la duración del juego, desconectando el circuito al final.

5

Las características de funcionamiento se desprenden claramente de la descripción, ya que una vez conectados el circuito eléctrico a la batería que lleva incorporada, basta cerrar los contactos adecuados para iniciar el juego, que consiste en intentar la extracción de los móviles mediante la introducción de la varilla metálica a lo largo de los canales sinuosos que simulan las grutas, evitando que tomen contacto lateral pues, ello significa la puesta en funcionamiento del tapiz de base que hará regresar a los móviles al fondo de las grutas.

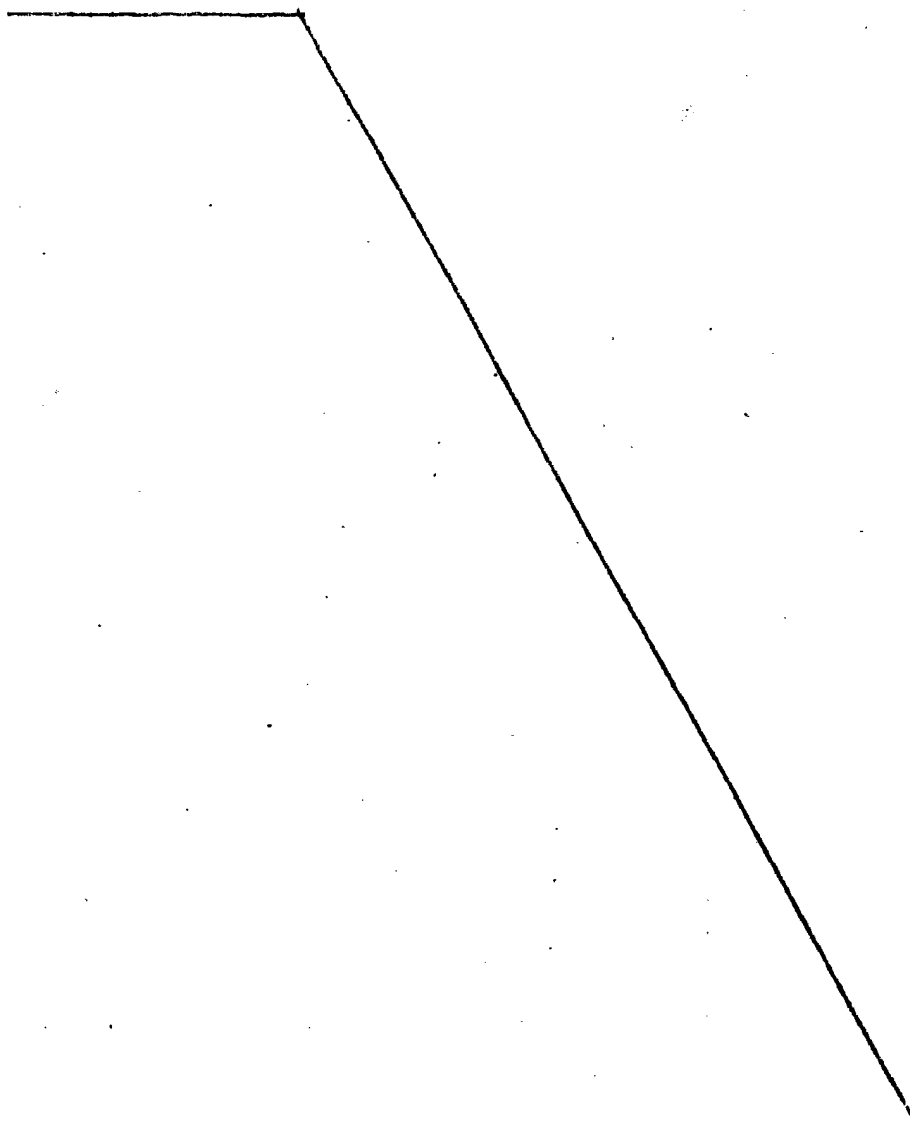
10

15

20

25

30



1 Hecha la descripción a que se refiere la memoria
que antecede, es preciso insistir en que los detalles de
realización de la idea expuesta, pueden variar, es decir,
que pueden sufrir pequeñas alteraciones, basadas siempre
5 en los principios fundamentales de la idea, que son en esen-
cia los que quedan reflejados en los párrafos de la descrip-
ción hecha. En efecto, el Artículo 48 del Estatuto vigente
sobre Propiedad Industrial, establece como no patentables,
en su apartado tercero, "los cambios de forma, dimensiones,
10 proporciones y materias de un objeto ya patentado" fijando
así el criterio del legislador en el sentido de que paten-
tada una idea que pueda dar lugar a una realidad práctica
e industrializable, nadie podrá apoyarse en ella para, a
pretexto de haber introducido ligeras modificaciones, pre-
15 sentarla como nueva y propia.

Este principio, en cuanto al alcance de la protec-
ción del objeto patentado se refiere, se halla confirmado
por numerosas Sentencias del Tribunal Supremo, y entre -
ellas, como más terminantes, en las de fechas 16 de octubre
20 de 1954, 23 de enero de 1959, 20 de marzo de 1964 y otras.

Establecido el concepto expresado, en cuanto a la
amplitud que debe darse a la protección solicitada, se re-
dacta a continuación la Nota de Reivindicaciones, de acuer-
do con lo que se establece en el último párrafo del apar-
25 tado tercero del Artículo 100 de la Ley, sintetizando así
las novedades que se desean reivindicar:

NOTA DE REIVINDICACIONES

En resumen, el privilegio de explotación exclusi-
va que se solicita, recaerá sobre las reivindicaciones si-

1
5
10
15
20
25
30

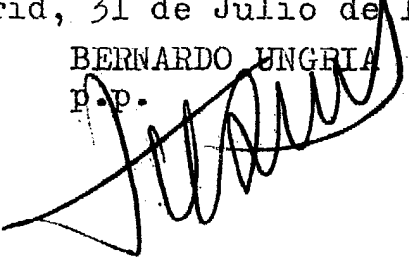
1.- JUGUETE DE ATRACCION Y HABILIDAD, caracterizado esencialmente por el hecho de comprender una serie de canales que simulan grutas, con una profundidad que permite la ocultación de un móvil libre, dotado de un imán permanente, y capaz de ser extraído por la acción de una varilla metálica introducida por la boca de la gruta, cuyo recorrido es sinuoso con el fin de dificultar la extracción; teniendo el recorrido de la gruta una serie de contactores eléctricos que son actuados por el móvil cuando en el desplazamiento tropieza con ellos, y cuya actuación determina la puesta en marcha temporal de un micromotor que actúa sobre un tapiz sin fin que constituye el suelo de los canales o grutas, haciendo retroceder a los móviles hasta el fondo en contra de la atracción de la varilla y el imán; siendo visible toda esta acción a través del techo transparente de los canales, que facilita la maniobrabilidad de los móviles.

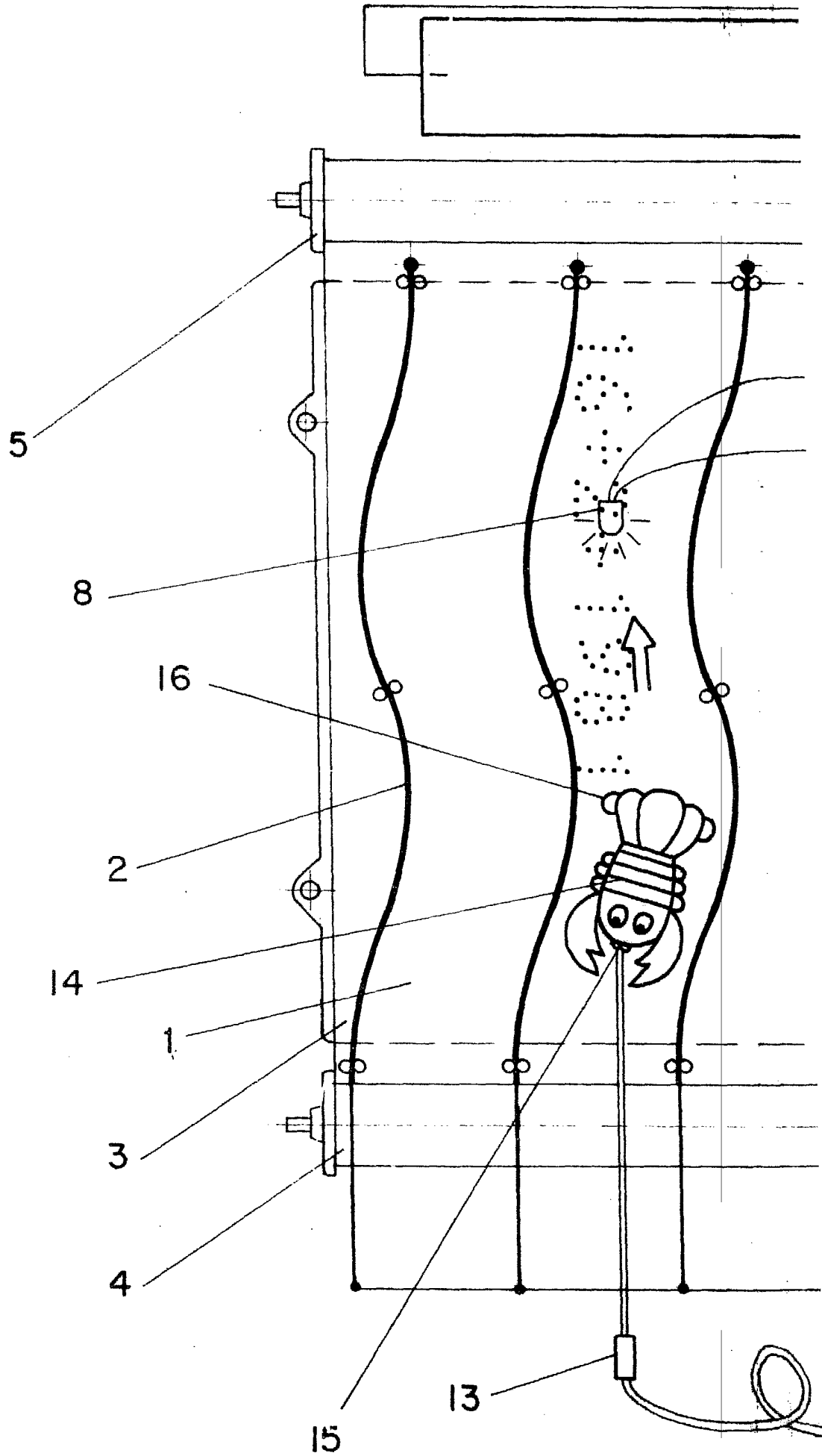
2.- Se reivindica por último como objeto sobre el que ha de recaer el Modelo de Utilidad que se solicita: " JUGUETE DE ATRACCION Y HABILIDAD ".

Todo conforme queda descrito y reivindicado en la presente memoria descriptiva que consta de siete páginas mecanografiadas y dibujos que se acompañan.

Madrid, 31 de Julio de 1980

BERNARDO UNGRIA
p.p.





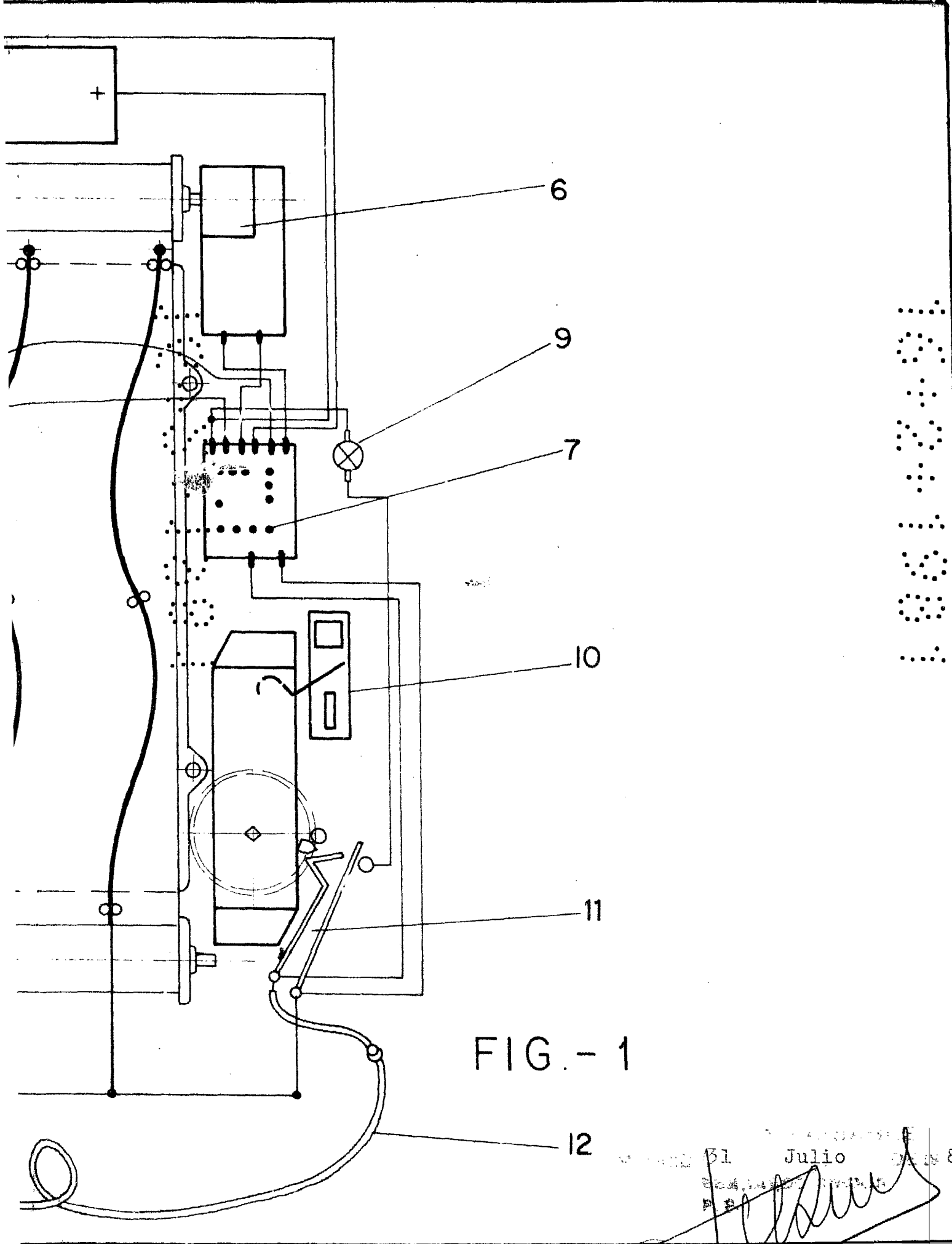


FIG. - 1

31 Julio 80
[Handwritten signature]

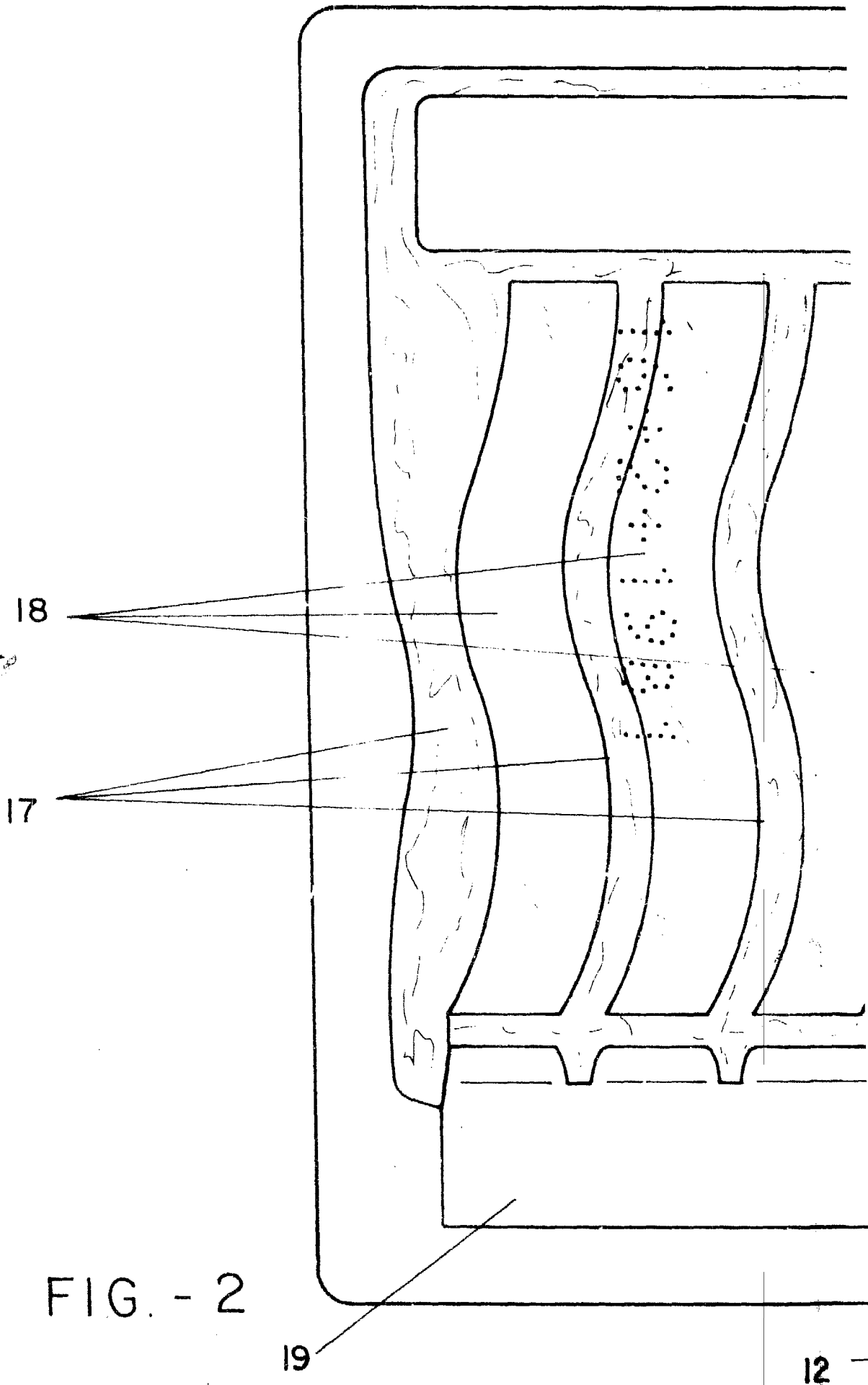
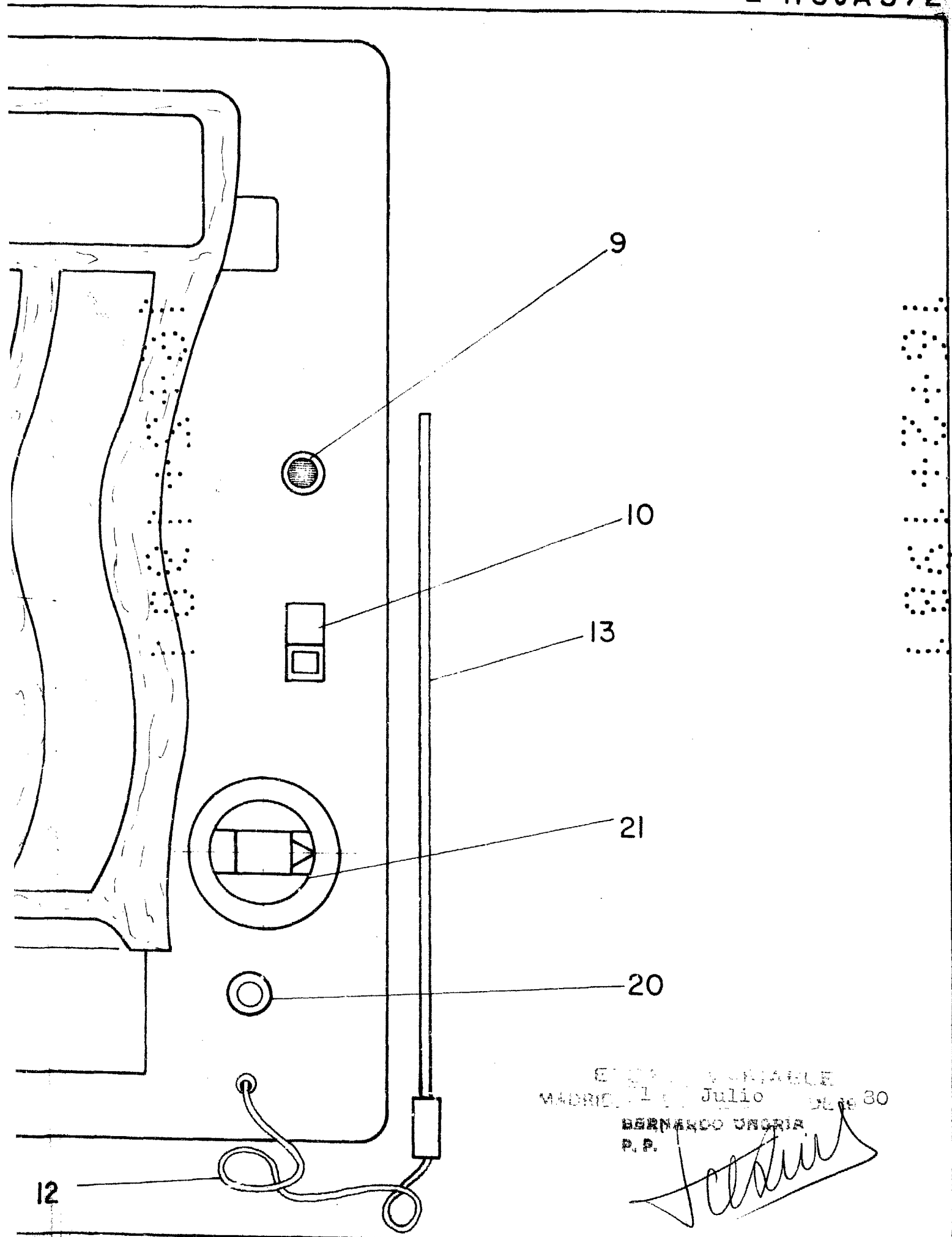


FIG. - 2



ESP. DE INGENIERIA
MADRID, 11 de Julio de 1930
BERNARDO UNGRIA
P. R.

Bernardo Ungria