



ESPAÑA

(16) ES (17) (18)	(11) NUMERO 252.351	(19) Y
	(12) FECHA DE PRESENTACION 31-7-80	

MODELO DE UTILIDAD

16 FEB. 1981

PPG/MCH

(30) PRIORIDADES:	(31) FECHA	(32) PAIS
(31) NUMERO		

(47) FECHA DE PUBLICACION	(81) CLASIFICACION INTERNACIONAL
	I. B. CL. H 03 A 9/00

(48) TITULO DE LA INVENCIÓN
DISPOSITIVO INTERCOMUNICADOR POR CABLE.

(71) SOLICITANTE (ES)
SOCIEDAD ANONIMA DE ELECTRONICA Y TECNICAS AVANZADAS - SADELTA

DOMICILIO DEL SOLICITANTE
Avd. del Jordán 12 BARCELONA 35

(72) INVENTOR (ES)

(73) TITULAR (ES)

(74) REPRESENTANTE
D. BERNARDO UNGRIA GOIBURU

1 El Estatuto vigente sobre Propiedad Industrial, de
26 de Julio de 1929, en su texto refundido publicado el 30
de Abril de 1930, establece los caracteres de patentabili-
5 dad de las invenciones de tipo industrial que tienen por
objeto obtener ventajas sobre lo ya conocido, admitiendo
por consiguiente como patentables, las nuevas máquinas, a-
paratos, instrumentos, procesos de fabricación, etc. La am-
plitud de conceptos previstos como patentables, ha llevado
al legislador a aclarar (Artº. 46) que la enumeración con-
10 tenida en dicho cuerpo legal es puramente enunciativa y no
limitativa, haciéndola extensiva incluso a los descubrimien-
tos de tipo científico (Artº. 47).

15 El Decreto de 26 de Diciembre de 1947, recogiendo
la Orden de 18 de Noviembre de 1935, confirma el criterio
legal de que también serán patentables los instrumentos, ob-
jetos, o partes de los mismos, que aporten a la función a
que son destinados, un beneficio o efecto nuevo, y en defi-
nitiva que constituyan una mejora sustancial sobre lo ante-
riormente conocido.

20 Pues bien, a tenor de lo expuesto, y en base al ar-
ticulado que recoge los conceptos expresados, debe conside-
rarse, que la invención a que se refiere la presente memo-
ria, constituye una novedad industrial, con características
y ventajas que la hacen merecedora del privilegio de explo-
25 tación exclusiva que por ella se solicita, premiando así
los méritos de quien aporta a la industria del país una me-
jora efectiva y precisamente comprendida entre las enuncia-
das por la Ley como patentables. (Arts. 46 y 47 en relación
con el 171, en su nueva redacción afectada por la Orden de
30 18 de Noviembre de 1.935).

1 La presente invención, según se expresa en el enunciado de esta memoria descriptiva, consiste en un dispositivo intercomunicador por cable.

5 La invención presenta un intercomunicador especialmente concebido para su uso por motoristas cuando estos realizan sus desplazamientos, de manera que pueda efectuarse una cómoda conversación entre piloto y acompañante sin menoscabo de la seguridad de la conducción del vehículo.

10 La invención prevé la existencia de dos parejas de elementos constituidas cada una de ellas por un auricular de especial diseño y un micrófono de singular concepción que se relacionan con un circuito amplificador de reducido volumen y gran ganancia.

15 La conexión de estos elementos citados es original ya que el micrófono de una de las parejas así constituidas está conectado eléctricamente con el auricular respectivo de la pareja contraria mientras que el micrófono de esta última pareja se relaciona con el auricular de la primera. Esta relación se efectúa a través del citado amplificador que es del tipo duplex de manera que queda permitida una conversación bidireccional entre los usuarios.

25 El micrófono responde a un singular diseño ya que está dotado de un collarín en orden a permitir su acoplamiento en el cuello del usuario posicionando su cápsula microfónica precisamente en la zona de la laringe del usuario y está dotado de un recubrimiento superficial que le imprime características sumamente direccionales de forma que no puede captar ruidos procedentes del

30

1 exterior sino solamente los que se producen en la laringe
del usuario.

Por su parte, el auricular está con-
feccionado con una semi-abrazadera de forma que puede ser
5 colgado de la oreja del usuario sin molestar y permitiendo
de esta forma, un acoplamiento fácil y efectivo.

Debido al conexionado que se ha citado
y a la especial concepción con que se lleva a cabo el con-
junto, sumado con las reducidas dimensiones del circuito
10 amplificador, se aporta un conjunto de gran utilidad que
será bien acogido por los usuarios motociclistas, ya que
resuelve los problemas de comunicación que hasta el momen-
to presentaban.

Para complementar la descripción que
15 seguidamente se va a realizar y con objeto de ayudar a
una mejor comprensión de las características de la inven-
ción, se acompaña a la presente memoria descriptiva y for-
mando parte integrante de la misma de un juego de planos
en los que con carácter ilustrativo y no limitativo se ha
20 representado lo siguiente:

La figura 1ª muestra la forma de uti-
lización del micrófono y auricular por un motociclista.

La figura 2ª corresponde a una vista
en perspectiva de la carcasa que alberga en su interior
25 el conjunto amplificador y los elementos de conexión y
alimentación del dispositivo.

La figura 3ª muestra una vista en
perspectiva del auricular y su elemento de fijación a la
oreja del usuario.

30

La figura 4ª muestra una vista de per-

1 fil del auricular, correspondiente a la figura anterior.

5 La figura 5ª representa un diagrama de interconexión de las dos parejas de elementos con el dispositivo amplificador, es decir las dos parejas formadas por los auriculares y micrófonos correspondientes a cada uno de los ocupantes del vehículo de dos ruedas.

10 La figura 6ª es una vista en perspectiva del micrófono y su carcasa, todo lo cual se ubica en el cuello del usuario.

15 A la vista de las mencionadas figuras, y como puede comprobarse, el dispositivo intercomunicador por cable, realizado según la invención, se constituye en base a un amplificador duplex 1 que comprende órganos de conexión 2 para dos parejas de elementos, formadas cada una de ellas por un micrófono 3 y un auricular 4, de especial concepción.

20 El micrófono 3 está ubicado en el seno de una carcasa aislante 5 que imprime características direccionales a dicho micrófono 3, no dejando recogerle más que el sonido directo que accede a él por su rejilla 6. Este micrófono 3 va ubicado en el cuello del usuario merced al collarín 7 que posiciona al micrófono 3 directamente sobre el conducto de la laringe del usuario captándose, de esta forma, las vibraciones producidas por el usuario al hablar y no captándose, debido a la protección de la carcasa 5, los ruidos de medio ambiente.

25 Por su parte, el auricular 4 está realizado según una estructuración totalmente anatómica e incluye una prolongación, ligeramente inclinada, según una semi-anilla 8 de forma que queda permitido la suspensión

30

1

del auricular 4 de la oreja del usuario tal y como si de un pendiente se tratara.

5

La conexión de los micrófonos 3 y 4 de cada pareja está realizada de modo que uno de los micrófonos conecte a través de uno de los amplificadores con el auricular de la pareja contraria y viceversa permitiéndose, de esta forma, una cómoda y sencilla comunicación bidireccional.

10

El amplificador 1 está ventajosamente alojado en una carcasa 9 de especial diseño que es susceptible de incluir medios de autofijación 10 para un cómodo uso de la invención.

15

20

25

30



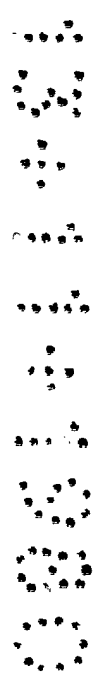
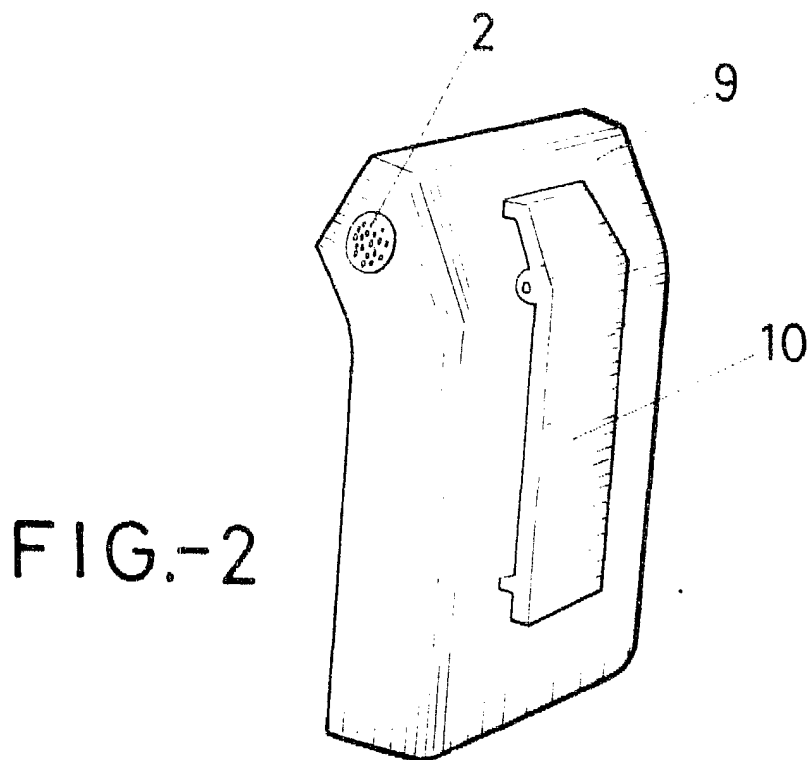
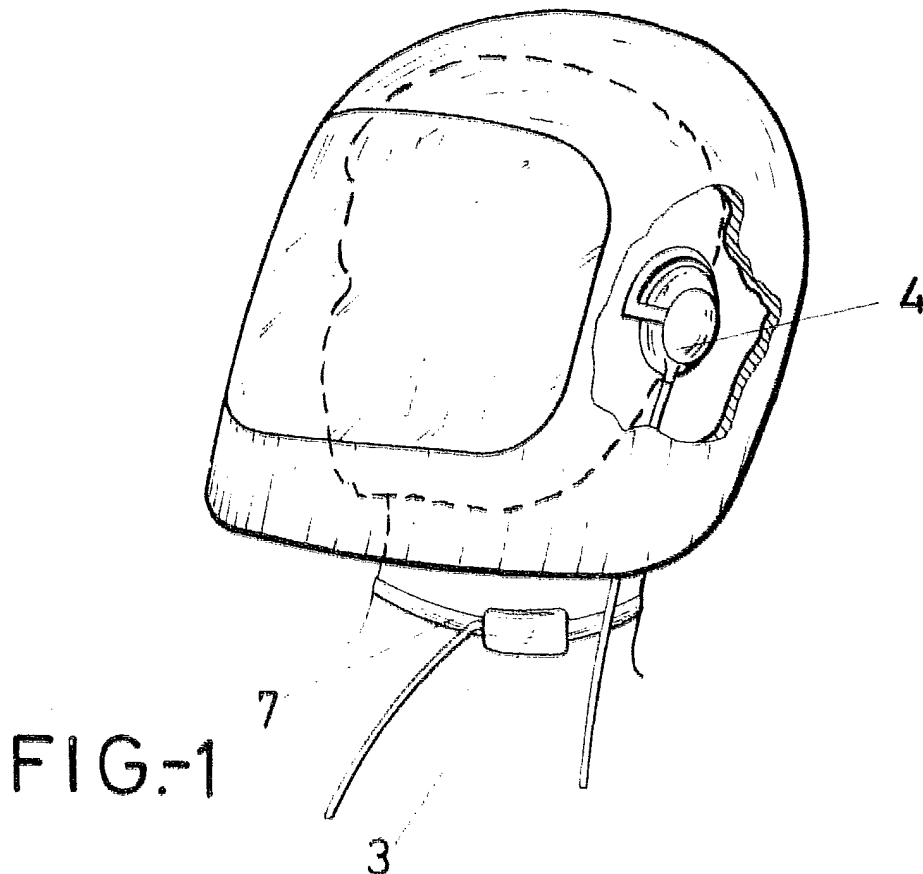
1 Hecha la descripción a que se refiere la memoria
que antecede, es preciso insistir en que los detalles de
realización de la idea expuesta, pueden variar, es decir,
que pueden sufrir pequeñas alteraciones, basadas siempre
5 en los principios fundamentales de la idea, que son en esen-
cia los que quedan reflejados en los párrafos de la descrip-
ción hecha. En efecto, el Artículo 48 del Estatuto vigente
sobre Propiedad Industrial, establece como no patentables,
en su apartado tercero, "los cambios de forma, dimensiones,
10 proporciones y materias de un objeto ya patentado" fijando
así el criterio del legislador en el sentido de que paten-
tada una idea que pueda dar lugar a una realidad práctica
e industrializable, nadie podrá apoyarse en ella para, a
pretexto de haber introducido ligeras modificaciones, pre-
15 sentarla como nueva y propia.

Este principio, en cuanto al alcance de la protec-
ción del objeto patentado se refiere, se halla confirmado
por numerosas Sentencias del Tribunal Supremo, y entre -
ellas, como más terminantes, en las de fechas 16 de octubre
20 de 1954, 23 de enero de 1959, 20 de marzo de 1964 y otras.

Establecido el concepto expresado, en cuanto a la
amplitud que debe darse a la protección solicitada, se re-
dacta a continuación la Nota de Reivindicaciones, de acuer-
do con lo que se establece en el último párrafo del apar-
25 tado tercero del Artículo 100 de la Ley, sintetizando así
las novedades que se desean reivindicar:

NOTA DE REIVINDICACIONES

En resúmen, el privilegio de explotación exclusi-
va que se solicita, recaerá sobre las reivindicaciones si-
30 guientes:



ENCAMA VARIABLE
Madrid 1 Julio 1. 80
BERNABO URSARIA

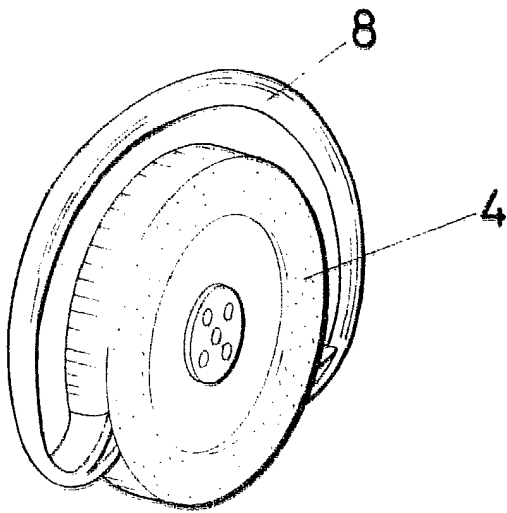


FIG. 3

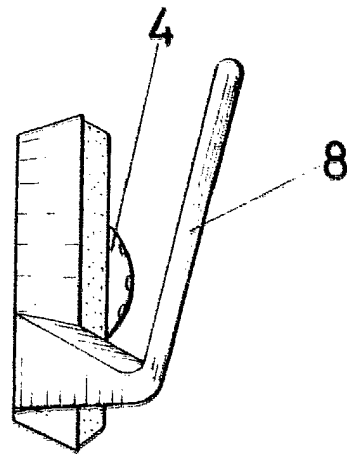


FIG. 4

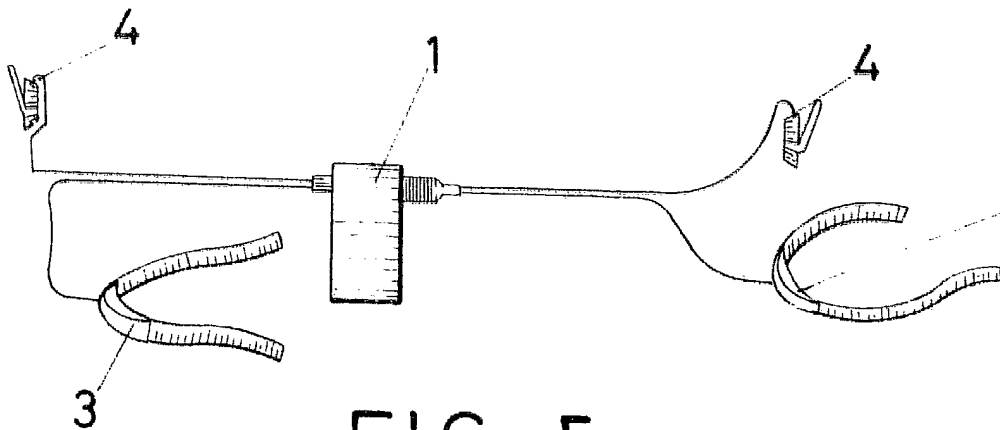


FIG.-5

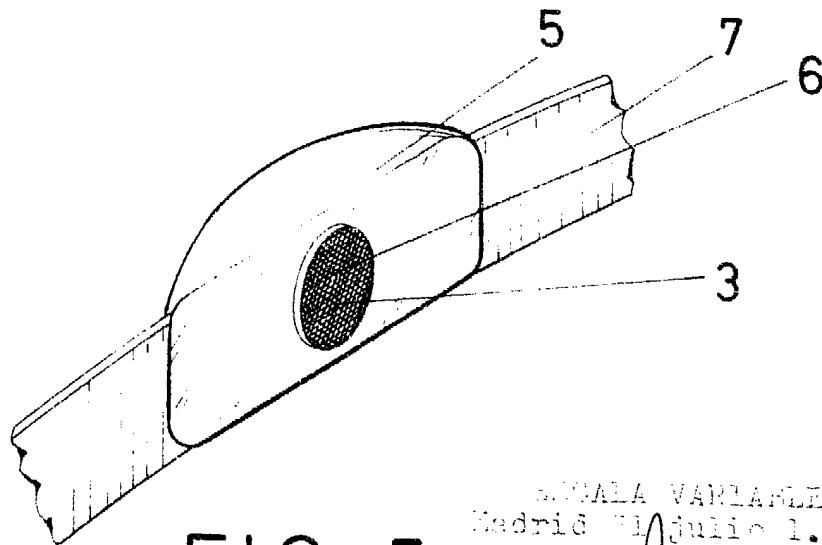


FIG.-5

ENCALA VARIABLE
Madrid el julio 1. 1980
ESPANOLA UNICRA