

252343



252343

P A T E N T E D E I N T R O D U C C I O N

a favor de:

DOM SATURNINO DE JUAN IRIGOYEN, de nacionalidad española, re
sidente en San Sebastian, Calle San Marcial, núm. 40, por:
"APARATO DE MASAJE ELECTRICO EMANADOR DE RAYOS INFRARROJOS"

Memoria descriptiva

La Patente de Introducción cuyo registro se solicita al
amparo de lo dispuesto en el art. 68 del vigente Estatuto, no
ha sido divulgada, practicada ni puesta en ejecución en Espa
ña, y recaerá esencialmente sobre un aparato de masaje eléctri
co, emanador de rayos infrarrojos.

Este aparato se caracteriza esencialmente por ejercer un
triple efecto, que constituye otros tantos medios terapéuticos,
ya que simultáneamente al masaje, produce calor e irradiación.
Sin drogas ni regimen la utilización de este aparato eléctrico
permite obtener un adelgazamiento, una desintoxicación total

252343



con resultados inmediatos. Está indicado en la celulitis, en el reumatismo, la obesidad, lumbago, artritis, dolores gástricos o hepáticos, molestias circulatorias, etc., etc.

15 Para mejor comprensión del objeto de que se trata, se acompañan a la presente Memoria Descriptiva dos hojas de planos, en los que a título de ejemplo no limitativo, se representa una realización del aparato en cuestión, siendo:

La Figura 1ª, una vista del interior del cuerpo principal del mismo.

20 La Figura 2ª, representa una vista de frente de la resistencia.

La Figura 3ª, el mismo cuerpo principal del aparato visto en corte vertical.

La Figura 4ª, una vista frontal de la tapa, y

25 La Figura 5ª, vista lateral de la misma.

Con relación a las figuras reseñadas, pasamos a describir a continuación el aparato de masaje eléctrico.

30 Está constituido por un cuerpo principal -1-, (Figuras 1ª, 2ª y 3ª) que en dos de sus caras opuestas ofrece unos resaltes, simétricamente dispuestos entre sí -19-, para mejor adaptación de la mano al manejar el aparato.

35 Dicho cuerpo presenta en su fondo interno cuatro piezas -4-, también simétricamente dispuestas dos a dos, con tornillos prisioneros en su interior, cuyas puntas -8-, sobresalen convenientemente.

A través de estos tornillos y de la parte superior de las piezas descritas, se introduce, por medio de los talaños de que va provista, una chapa metélica -3-, cuya cara externa es té adecuadamente preparada para cumplir su función de emitir rayos infrarrojos.

40

252343



Dicha chapa queda perfectamente fijada sobre las piezas, ya que la parte inferior de las mismas ofrece un grosor mayor que el de los taladros, sirviendo por tanto de tope.

45 La parte superior más estrecha, de las mencionadas piezas, -4-, va recubierta por unos cilindros metálicos huecos -5-, que sirven a su vez de tope de la resistencia -2-, introducida a través de las puntas sobresalientes de los tornillos -8- por perforaciones reforzadas por arandelas de metal remachadas -9-, dispuestas en su superficie de forma que coinciden con
50 las cuatro puntas de los tornillos.

Esta resistencia -2-, lleva un refuerzo aislante de amianto -10- en ambos lados, precisamente en la parte donde van dispuestas las perforaciones, y queda perfectamente fija sobre el tornillo -8-, por medio de arandela estriada -6- y tuerca -7-,
55 que la aprisiona e inmoviliza, conectándose sus cables conductores -11- a los bornes de un enchufe -13- que atraviesa una de las caras laterales del cuerpo -1-, sobresaliendo al exterior.

Por último, este cuerpo -1- ofrece en sus bordes externos cuatro piezas -12- horadadas convenientemente para servir de
60 alojamiento a los tornillos -16- de fijación de la tapa.

La tapa -14- (Figuras 4 y 5), va fijada al cuerpo principal -1-, como ya se ha indicado, por mediación de los tornillos -16-, alojados en sus respectivas hembras -12-, y ofrece en su superficie una serie de medias bolas, distribuidas adecuadamente, que resalten en forma de tetones -15-, y cuya finalidad es la de practicar el mensaje en la parte del cuerpo a
65 que se apliquen.

El fondo de la mencionada tapa está perforado en forma de rejilla -17- para permitir la emanación del calor producido
70 por la resistencia -2- y de los rayos infrarrojos que emitirá

252343



la chapa metálica -3-, y dos de sus bordes laterales externos ofrecen también unos resaltes -18- que coinciden simétricamente con los resaltes -19- del cuerpo principal, una vez fijada a éste.

75

Hecha la descripción que antecede, debe hacerse constar que quedarán igualmente protegidos por el presente registro de Patente de Introducción todas aquellas variaciones, tales como cambio de forma, materiales y disposición de sus elementos, que no afecten sustancialmente al objeto descrito, siendo los puntos esenciales cuya protección y explotación exclusiva se solicitan, los comprendidos en las siguientes:

80

REIVINDICACIONES

85

1). Aparato de masaje eléctrico emanador de rayos infrarrojos, que se caracteriza esencialmente por estar constituido por un cuerpo principal, de dimensiones y forma adecuadas, que ofrece en su fondo cuatro piezas fijas, más anchas por su base, con tornillos interiores prisioneros de puntas sobresalientes, que sirven de tope a una chapa metálica, cuya cara externa esté convenientemente preparada para emitir rayos infrarrojos, la que se introduce, por taladros dispuestos en su superficie, en las partes más estrechas de las piezas descritas, cuyas partes más estrechas van a su vez revestidas de cilindros metálicos huecos para dotarlas del grosor conveniente a fin de que sirvan de tope a una resistencia, introducida a través de las puntas sobresalientes de los tornillos por unas perforaciones practicadas en su superficie, reforzadas por arandelas metálicas remachadas.

90

95

2). Aparato de masaje eléctrico emanador de rayos infrarrojos, según la reivindicación 1), caracterizado porque la resistencia

252343



100

descrita, que ofrece un adecuado refuerzo aislante en la parte correspondiente a sus perforaciones, va conectada por medio de cables conductores a los bornes de un enchufe que atraviesa una de las caras laterales del cuerpo principal sobresaliendo al exterior, y fijada a los tornillos que la atraviesan por medio de arandela estriada y tuerca.

105

3). Aparato de masaje electrico emanador de rayos infrarrojos, según las reivindicaciones anteriores, caracterizado además por que las caras externas de dos lados opuestos del cuerpo principal descrito, van dotados de un número conveniente de resaltes para facilitar su manejo, y sus bordes exteriores, de unas piezas convenientemente horadadas para servir de alojamiento a los tornillos de fijación de la tapa.

110

4). Aparato de masaje electrico emanador de rayos infrarrojos, según las reivindicaciones anteriores, caracterizado porque la tapa ofrece en sus bordes externos igual número de resaltes que el cuerpo principal, los que coinciden simétricamente con aquellos una vez fijada, y su fondo está perforado en forma de rejilla, distribuyéndose adecuadamente en su superficie, un número conveniente de medias bolas o resaltes en forma de tetones, para practicar el masaje.

115

120

5). APARATO DE MASAJE ELECTRICO EMANADOR DE RAYOS INFRARROJOS.

Esta Memoria consta de cinco hojas foliadas y mecanografiadas por un solo lado de sus caras.

Madrid, a 28 de Septiembre de 1959

Bauer

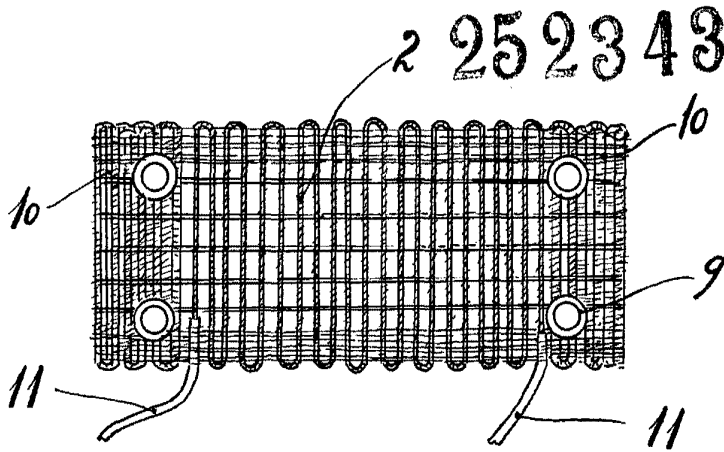


Fig. 2.

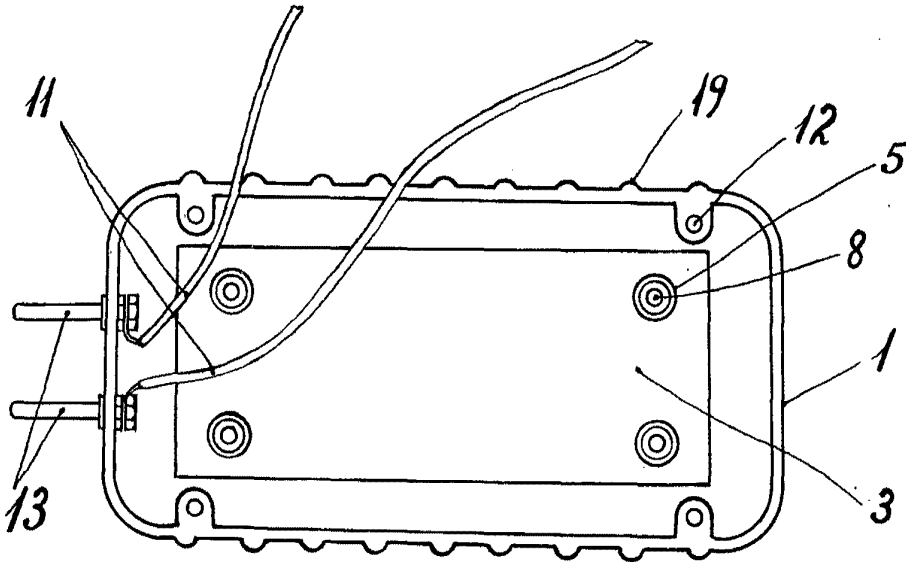


Fig. 1.

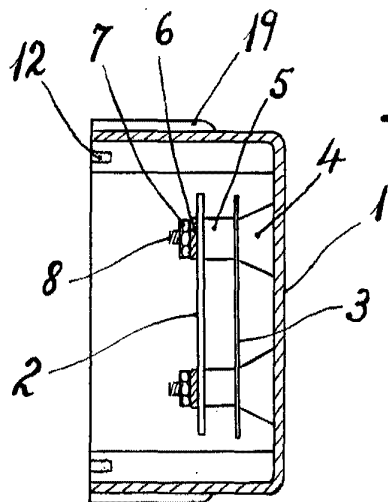


Fig. 3

Escala variable
Madrid, 28-9-1.959

(Signature)

252343



Fig. 4.

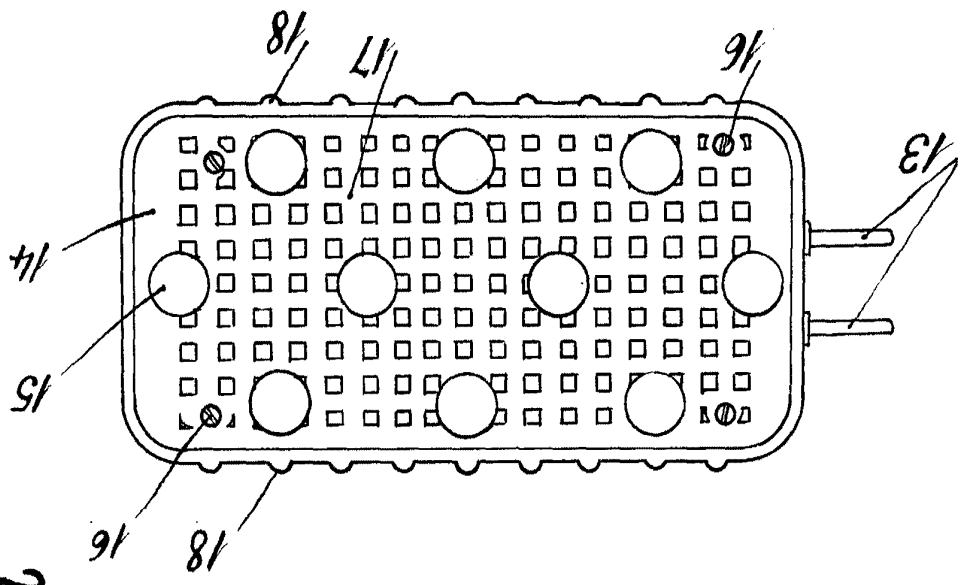
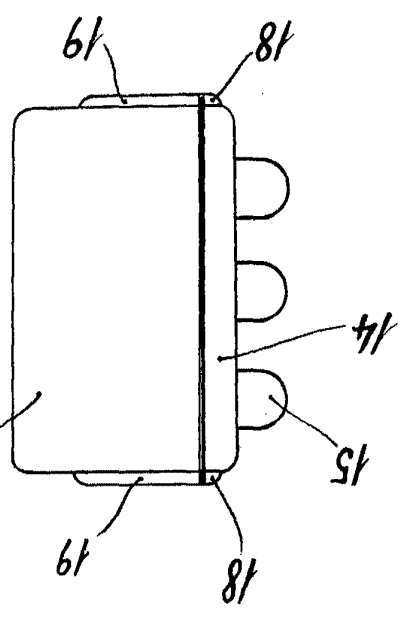


Fig. 5



Escala variable
Madrid, 28-9-1959

[Handwritten signature]