



ESPAÑA

(19) ES (11) NUMERO **252341** (10) Y
 (21)
 (22) FECHA DE PRESENTACION
31 JUL. 1980
16 NOV. 1980

MODELO DE UTILIDAD

(30) PRIORIDADES:
 (31) NUMERO (32) FECHA (33) PAIS

(47) FECHA DE PUBLICIDAD (51) CLASIFICACION INTERNACIONAL
 H01H 17/12

(54) TITULO DE LA INVENCIÓN
 "DISPOSITIVO INTERRUPTOR - CONECTOR MEJORADO".

(71) SOLICITANTE (S)
 D. JOSE MIRA ALBEROLA

DOMICILIO DEL SOLICITANTE
 ASPE (ALICANTE), Carretera de Elche, s/n.

(72) INVENTOR (ES)

(73) TITULAR (ES)

(74) REPRESENTANTE
 D. MANUEL DE ARPE GARCIA, Agente Oficial de la Propiedad Industrial.

MODELO DE UTILIDAD

por 20 años por

"DISPOSITIVO INTERRUPTOR - CONECTOR MEJORADO", a favor de D. JOSE MIRA ALBEROLA, de nacionalidad española, domiciliado en ASPE.- (Alicante), Carretera de Elche, s/n.

M E M O R I A D E S C R I P T I V A
= = = = =

La industria, en su evolución constante hace factible la consecución de modelos y diseños, cada vez mejorados, para que reporten la utilidad y comodidad deseadas, haciendo que tales mejoras sean substanciales y se logre una mayor --
5.- uniformidad en el uso y montaje, disminuyéndose la aplicación de elementos y aparatos costosos y complicados, lo que redunda en el coste final de los dispositivos, concluidos en su fabricación.

Entre tales elementos, necesarios en toda instalación para hogar doméstico, destacan los dispositivos interruptores conectores, siendo aquellos que van sujetos a una pieza saliente, que no fija en una posición determinada a la pared y cuyo accionamiento puede ser, bien por torsión sobre una llave, ascenso o descenso de una palanca o pulsación de
10.- botón; existen algunos interruptores-conectores, dotados de una pieza factible que puede deslizarse a través de una ranura en movimiento ascendente o descendente, para hacer la conexión y al repetir la operación, se logra la interrupción, cuya pieza conforma superiormente una anilla en la que se introduce el extremo superior de un cordón, practicándosele un nudo para evitar su desplazamiento, que por su extremo libre
15.- concluye en un embellecedor, fijándose éste dispositivo a --
20.-

una pieza aislante que se sujeta al techo o pared, efectuándose se las pertinentes conexiones para que el alumbrado tenga lugar, por lo que, al tirar del cordón se provoca el efecto de conexión y al repetir la operación, el efecto interruptor.

25.- Pero éste dispositivo, presenta el inconveniente de que la supuesta fijación de la pieza aislante conteredora de las lámparas y dispositivo en posición horizontal, solo tendrán lugar los efectos descritos en dos posiciones del cordón, es decir, horizontal derecho y hacia abajo, siendo imposible su accionamiento en cualquier otra dirección y sentido; éste problema refleja fielmente, los inconvenientes que se presentan cuando se quiere hacer una instalación, con limitación de la posición a adoptar.

30.- El solicitante, después de múltiples pruebas y experiencias, ha llegado a la conclusión del objeto del modelo de utilidad que nos ocupa, con el que se consigue la instalación de un interruptor-conector, en cualquier posición; consistiendo en esencia de un dispositivo constituido por un interruptor convencional de resbalamiento, de un vástago rodeado por un muelle para el accionamiento por tirón, de un cordón de -- que está dotado, cuyo cordón atraviesa a una pieza que sirve de caperuza al vástago del interruptor solidario de una pieza encajada en las guías de la pieza aislante, por lo que es factible, el tirón del cordón y su accionamiento en cualquier posición una vez prefijada la pieza aislante.

35.- Conocidas que nos son, en virtud del preliminar precedente las esencialidades, inconvenientes a obviar y funciones a realizar por el objeto del modelo de utilidad que nos ocupa, y por ser el tipo que ha de servir de base, para llevar a cabo la realización de las diversas formas, a que en la

40.-

45.-

50.-

55.- práctica puede llegarse con la aplicación de sus fundamentos básicos, se cita en la presente memoria a título de ejemplo y será descrito a continuación con la ayuda de la lámina de dibujos que se adjunta:

En la figura 1ª, se representa una vista en despiece del objeto del modelo de utilidad que se preconiza.

60.- La figura 2ª, representa vistas en alzado anterior y lateral, de los elementos constituyentes del dispositivo interruptor-conector.

65.- En la figura 3ª, se representa una vista general de dicho objeto, totalmente concluido en su fabricación y montaje, dispuesto para el uso en supuesta horizontalidad de la pieza que los comporta, prefijada.

La pieza 1, fabricada en material aislante, conforma por sus acodamientos superior e inferior, sendas guías 2.

70.- Sobre dicha pieza 1, se fija un porta-lámparas 3, convencional, dotado de los cables 4, pertinentes de conexión.

Así mismo, sobre dicha pieza 1, se encaja por introducción de las almas 5, en las guías 2, una pieza 6, soporte del dispositivo 7, interruptor-conector.

75.- El dispositivo 7, interruptor-conector, está constituido por un vástago 8, rodeado por un muelle 9, rematado por una pieza 10.

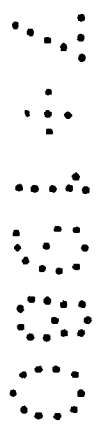
80.- Dicha pieza 10, está provista de un orificio 11, por el que pasa un cordón 12, que se anuda superiormente a la pieza 6, mientras que inferiormente la atraviesa, con lo que al tirar del cordón, se acciona el vástago 8, provocándose las funciones de interrupción-conexión.

Con todo lo cual, prefijada la pieza 1, a la pared

85.- o muro de que se trate y dispuesta convenientemente la pieza 6, es factible la conexión-interrupción por tirón del cordón en cualquier dirección y sentido, completándose el dispositivo mediante un embellecedor 13, que lo oculta.

90.- Suficientemente descrito, que nos es el objeto del modelo de utilidad que nos ocupa, que lo es solamente a título de ejemplo y una de las múltiples formas de realización, a que en la práctica puede llegarse, tomando como fundamento en su construcción el descrito en la presente memoria, únicamente nos resta señalar, que las modificaciones de forma, tamaños, materiales empleados u otras no fundamentales, no deben ser consideradas variaciones que afecten a su esencialidad.

95.-



N O T A
= = = =

El modelo de utilidad descrito, recaerá pues, sobre las siguientes reivindicaciones.

100.-

1ª.- "DISPOSITIVO INTERRUPTOR + CONECTOR MEJORADO", caracterizado por cuanto, está constituido por una pieza que se encaja en otra u otras que comportan las lámparas y elementos de conexión, cuya pieza lleva asimismo, encajada un dispositivo de interrupción-conexión convencional de los de accionamiento por cordón, que provoca la introducción y extracción de un vástago cilíndrico, rodeado por un muelle y rematado -- por una caperuza a la que atraviesa el cordón que superiormente se anuda a la pieza soporte del dispositivo, mientras que inferiormente la atraviesa, por lo que el tirón del cordón en cualquier dirección y sentido, provoca las funciones de conexión-interrupción perseguidas, completándose mediante una caperuza que lo oculta.

105.-

110.-

2ª.- "DISPOSITIVO INTERRUPTOR - CONECTOR MEJORADO".

Todo ello tal y conforme queda descrito, representado y reivindicado.

115.-

Esta memoria consta de cinco hojas, mecanografiadas y foliadas por una sola de sus caras, conteniendo un total de ciento diecisiete líneas.

117.-

MADRID A

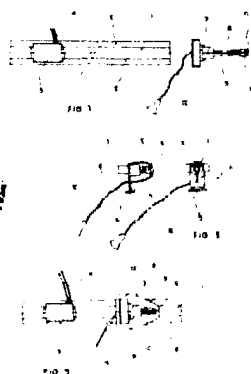
31 JUL. 1980

MANUEL DE ARPE
P.P.

D I S E Ñ O

=====

DE UN MODELO DE UTILIDAD, A FAVOR DE D. JOSE MIRA ALBEROLA,
DOMICILIADO EN ASPE (ALICANTE), CARRETERA DE ELCHE, S/N.
POR: "DISPOSITIVO INTERRUPTOR - CONECTOR MEJORADO".



Escala variable.

MADRID A 31 JUL. 1980

MANUEL DE ASPE
P.P.

A handwritten signature in black ink, appearing to read 'Manuel de Aspe', written over the printed name and initials. The signature is stylized and includes a large flourish at the end.

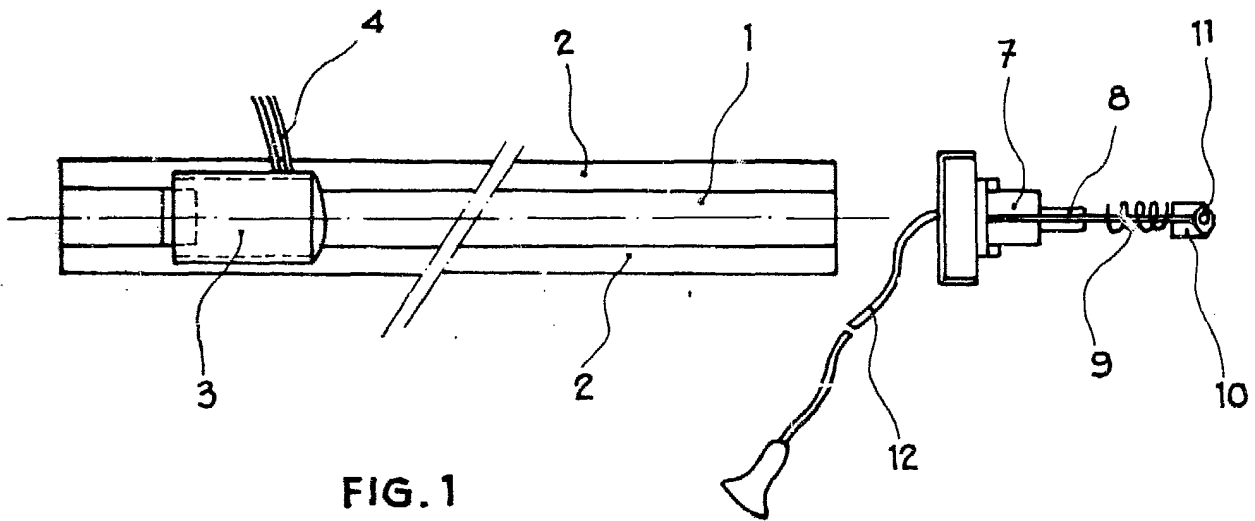


FIG. 1

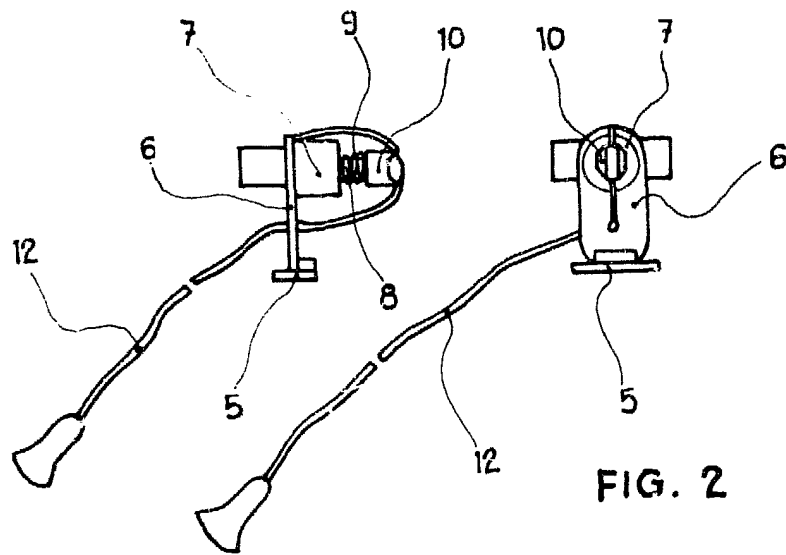


FIG. 2

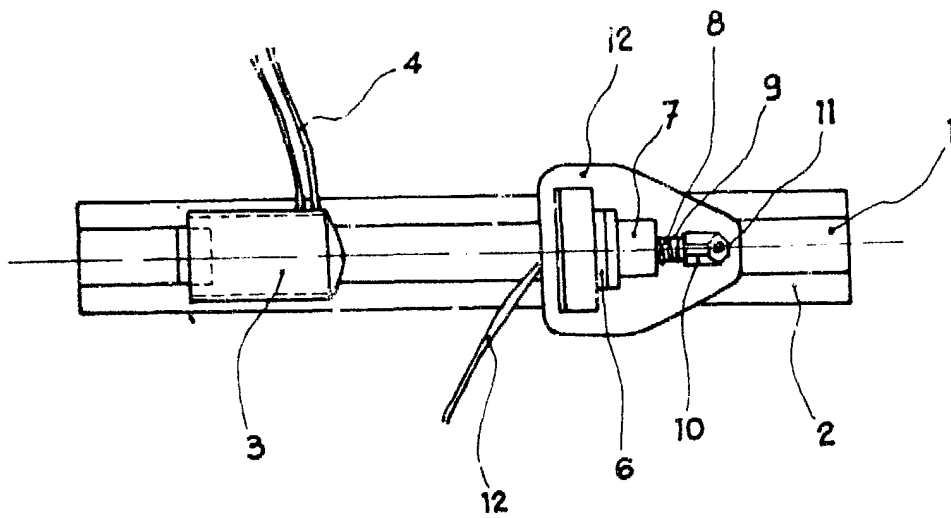


FIG. 3

ESCALA VARIABLE

Madrid, 31 JUL. 1980
 MANUEL DE ARPE
 F. P.