

(19) ES (11) 20 2384 (10) Y (21) (22)	NUMERO 20 2384
	FECHA DE PRESENTACION 1 / 03 / 1980



ESPAÑA

MODELO DE UTILIDAD 16 MAR. 1981

(30) PRIORIDADES: (31) NUMERO P 29 52 028.3	(32) FECHA 22-12-1979	(33) PAIS ALEMANIA.
---	--------------------------	------------------------

(37) FECHA DE PUBLICIDAD	(38) CLASIFICACION INTERNACIONAL A47C 23/06
--------------------------	--

(34) TITULO DE LA INVENCIÓN Bastidor de cama con parrilla de listones.
---

(35) SOLICITANTE (SI) DUROLASTIC GESELLSCHAFT FÜR SCHLAFKOMFORT mbH & CO. KG. - Sociedad alemana -.
---

DOMICILIO DEL SOLICITANTE D-4835 RIETBERG 1 (ALEMANIA FEDERAL) Weidenweg 20.
---

(36) INVENTOR (ES)
--------------------

(38) TITULAR (ES)
-------------------

(39) REPRESENTANTE D. CARLOS ROEB UNGEHEUER.
---

1 El presente modelo de utilidad se refiere a un bastidor de cama con una parrilla de listones, que están unidos mediante elementos de material elástico con los largueros del bastidor.

5 Se conocen bastidores de cama con parrillas de listones muelleantes o rígidos. En la utilización de listones muelleantes, sus extremos dentro de los largueros del bastidor de la cama están superpuestos por medio de amortiguadores de goma elásticos, sobre un apoyo, que sobresale hacia dentro desde los largueros. Estos amortiguadores elásticos tienen las más distintas clases de formas de ejecución. Es esencial en ello una cierta elasticidad, tanto en una altura, como también hacia un lado, de modo que, durante el movimiento de los listones elásticos, se produzcan ruidos. En algunas formas de ejecución los amortiguadores elásticos también están constituidos de tal modo que se haga posible un movimiento de basculamiento de los listones en cierto grado. Contra desviación lateral están conducidos los listones muelleantes entre los largueros del bastidor de la cama. Contra una desviación demasiado amplia en la dirección longitudinal de la cama en algunas construcciones los listones también están unidos entre sí en dirección longitudinal por cinchos no elásticos, pero que ceden, sin embargo, en un cierto alcance.

25 Según otra construcción las parrillas de cama de listones rígidos, que están suspendidos en sus extremos, preferentemente mediante cinchos elásticos, que transcurren en la dirección longitudinal de los listones en el bastidor de

30

1 la cama. Todo el movimiento de desviación, que ejecutan los listones rígidos durante su sollicitación, se efectúa por dilatación y posición oblicua de los cinchos elásticos, esencialmente tensados de modo horizontal.

5 El inconveniente de todos los bastidores de cama, anteriormente mencionados, consiste en que el canto superior de los largueros del bastidor de la cama está situado en la zona de la superficie de los colchones introducidos, y, por otra parte, porque los colchones tienen que estar dispuestos dentro de los largueros del bastidor de cama.

10 Al muellear, por lo tanto, siempre se notan los largueros del bastidor de la cama. En el caso de camas colocadas unas al lado de otras, existe además una distancia entre los colchones.

15 El modelo de utilidad tiene el objeto de evitar estos inconvenientes esencialmente y obtener además otras ventajas.

20 Para resolver este problema, según el modelo de utilidad, se caracteriza un bastidor de cama con una parrilla de listones, que están unidos mediante elementos de material elástico con los largueros del bastidor, porque en la zona terminal, debajo de los listones, y por encima del canto superior de los largueros, están dispuestos distanciadores, cuya altura corresponda aproximadamente al recorrido del muelle de los elementos elásticos bajo sollicitación, y los listones terminan por encima de los largueros.

25 Los distanciadores pueden componerse de bloques que, con su superficie exterior, están situados dentro de la cara interior de los largueros del bastidor de la cama. Los -

30

1 largueros están provistos, en su cara inferior, de una -  
fijación para la unión con elementos elásticos, constitui-  
dos en forma de cincho. Adecuadamente, los bloques en su  
cara inferior están provistos de un redondeo para la apli-  
cación gradual de los elementos elásticos, constituidos  
5 en forma de cincho, durante el muelleo pasante.

Según una forma de ejecución, los bloques pueden fijarse  
a distancia de los largueros, y los elementos elásticos,  
constituidos en forma de cincho, están sujetos transver-  
salmente debajo de los bloques y conducen en la dirección  
10 de los listones hacia los largueros del bastidor, en que  
se encuentra su fijación contraria. En esta ejecución,  
los elementos elásticos en forma de cincho están provis-  
tes, en sus dos extremos, de refuerzos de rodete, con los  
15 que se sujetan en canales debajo de los bloques y detrás  
de cerrojos en los largueros del bastidor. En lugar de  
bloques pueden disponerse también distanciadores en forma  
de tiras de metal debajo de los listones, cuyo contorno  
de flexión corresponde a la sujeción del cincho y a la cur-  
va de aplicación.

Los cerrojos en los largueros del bastidor están situados  
preferentemente a la altura de la superficie de los lar-  
gueros y, los largueros están provistos, en el canto inte-  
rior, de redondeos para la aplicación paso a paso de los  
25 elementos elásticos al muellear. Preferentemente los re-  
fuerzos terminales en forma de rodete de los elementos  
elásticos en forma de cincho, sobre salen por encima de  
la cara superior de los largueros y del cerrojo. En lugar  
de ello también los listones, en sus extremos, pueden es-

30

1 tar provistos por lo menos en la cara inferior por encima  
de los largueros, de apoyos elásticos. Por estas dos for-  
mas de ejecución últimamente mencionadas en el caso de -  
solicitud, en forma de puntos, muy fuerte, se evita  
5 una aplicación inmediata de los extremos de los listones  
sobre los largueros y se apoyan elásticamente.

Según otra forma de ejecución, están dispuestos, parale-  
lamente a los largueros, unos cinchos elásticos, que están  
apoyados a distancia entre los listones por medio de to-  
pes que, a su vez, sobresalen horizontalmente en ángulo...  
10 recto de los largueros. En ello los distanciadores de ca-  
da listón pueden aplicarse entre dos topes vecinos sobre  
los cinchos elásticos. También entre dos topes vecinos...  
puede estar dispuesta una parte de cincho elástica y estar  
unida en sus extremos fijamente con los topes. Según otra  
15 forma de ejecución, en cada caso, un cincho elástico pue-  
de estar conducido sobre todos los topes parcialmente a  
un larguero y puede estar superpuesto entre los topes los  
distanciadores de los listones.

20 Según otra forma de ejecución los distanciadores mismos  
están constituidos como elementos elásticos, que se apo-  
yan sobre los largueros del bastidor. En ello adecuadamen-  
te los listones están guiados exclusivamente para movi-  
miento vertical por miembros intermedios rígidos, prefe-  
rentemente en forma de barras, que están sujetos al lis-  
tón perpendicularmente hacia abajo, penetrando en una guía  
25 en el larguero.

El modelo de utilidad ofrece la ventaja de constituir ca-  
mas con parrillas de listones, de tal modo que los colcho-  
30

1 nes, situados encima, están situados a considerable dis-  
tancia por encima de los largueros, de modo que, tampoco  
5 en el caso de fuerte flexión pasante, pueden notarse los  
largueros, sino que los listones se aplican sobre los lar-  
gueros. Esto tiene una importancia especial en el caso de  
camas dobles o así llamadas camas francesas. Las camas,  
que tienen una anchura mayor que un metro en condiciones  
especiales, solamente deben proveerse de una parrilla de  
listones, solamente pueden utilizarse listones rígidos,  
10 ya que los listones flexibles se flexionarían demasiado  
en esta amplitud de luz. En el caso de camas más estrechas,  
colocadas unas al lado de otras, al muellear no sólo pue-  
den notarse los largueros entre los colchones, sino que  
también existe una considerable distancia entre los col-  
15 chones, porque los colchones están dispuestos dentro de  
los largueros. Estos inconvenientes se evitan según el  
modelo de utilidad, porque los colchones, por razón de -  
la constitución especial de las parrillas de listones,  
están situados a distancia por encima de los largueros  
20 y, en el caso de camas unas al lado de otras, limitan -  
inmediatamente entre sí, sin distancia alguna. El muelleo  
también en este alcance de límite no queda afectado, sino  
que existe de la misma manera como en la restante super-  
ficie de las camas.

25 El objeto del modelo de utilidad se explicará más detalla-  
damente en lo que sigue, por medio de ejemplos de ejecu-  
ción con referencia a los dibujos. En los dibujos muestran:  
La figura 1, una vista en perspectiva de una parrilla de  
30 cama.



1 cular, de un cincho elástico 8, corrido preferentemente -  
desde un lado. El cincho elástico 8 en su extremo distinto  
también está provisto de un rodete 9 de igual forma y está  
inserto en una cavidad sobre la cara superior del largue-  
ro 3. Allí está apretado mediante un cerrojo 10. Este -  
5 cerrojo puede consistir en una tira metálica, uno de cuyos  
cantos longitudinales 11 está redondeados y coopera con el  
canto longitudinal 12 opuesto, que delimita la cavidad 13  
en el larguero 3, para apretar fijamente el extremo exte-  
rior del elemento 8 elástico, constituido a modo de cin-  
10 cho, sobresaliendo el rodete 9 hacia arriba más allá de  
la superficie del larguero 3 e impidiendo una salida de  
deslizamiento entre el canto 11 del cerrojo 10 y el canto  
12 de la cavidad 13 en el larguero. El cincho elástico  
15 tiene una longitud tal que, en la posición ilustrada  
la figura 2, está algo tensado y está situado aproxima-  
mente horizontal. Por la tensión del cincho elástico 8,  
el listón 12 no lastrado, por medio del bloque 4 distan-  
ciador se mantiene con el extremo más exterior 14 a una  
20 distancia por encima de la cara superior del larguero 3,  
que corresponde aproximadamente a la altura del bloque 4.  
El canto exterior 15 de la pieza 5 de sujeción y curva -  
está situado a una distancia de la cara interna del lar-  
guero 3, que corresponde por lo menos a un tercio de la  
25 longitud total del cincho elástico 8.

En el caso de sollicitación del listón 2 el mismo se desvía  
hacia abajo, fuera, bajo la dilatación del cincho elásti-  
co 8 y creciente inclinación de este cincho hacia abajo.

30 En ello el cincho 8 se aplica paso a paso contra la curva

1 16 de la pieza 5 y en el larguero 3, contra la curva 17,  
que está constituida en el canto interior superior del lar-  
guero por debajo de la cavidad 13. Por la aplicación a las  
5 partes de curva 16 y 17 y por la mayor fricción, unida a  
ella, se recoge la desviación del listón 2 mediante solici-  
tación hacia abajo, adicionalmente, de modo que no sólo -  
tiene lugar la variación de posición del cincho 8 y su di-  
latación elástica para recoger la sollicitación actuante  
sobre el listón. Solamente en el caso de carga muy fuerte  
y esto en el caso de sollicitación por puntos en el extremo  
10 más exterior, el listón 2 se aplica hasta el rodete 9 por  
la tensión del cincho elástico 8 en el larguero 3, de modo  
que por ello se alcanza una sujeción elástica adicional.  
del listón, así como una protección del cincho 8 que, en  
15 esta limitación del movimiento del listón 2 hacia abajo,  
no se sollicita hasta el límite de su dilatación elástica.  
El cerrojo 10 puede estar sujeto con tornillos al larguero  
3 con compresión contra el cincho 8 elástico, apretado -  
entremedias. Los tornillos pueden pasar a través de este  
20 cincho, pero también pueden insertarse fuera de la anchura  
del cincho elástico en partes allí sobresalientes del ce-  
rrojo 10.

Según un ejemplo de ejecución derivado, ulterior, corres-  
pondiendo a la figura 4, debajo del listón 2, en lugar del  
25 bloque 4, con la pieza 5, está sujeta una parte metálica  
18 en forma de tira y este adecuadamente con tornillos -  
19. En él puede tratarse de un sector de acero de fleje  
que, con su contorno exterior, está curvado de tal modo -  
30 que las partes esenciales, es decir la curva de aplicación

1 16 y el canal de alojamiento 6 se constituyan. La función y el modo de funcionamiento es aquí igual que el antes - descrito.

5 Según el otro ejemplo de ejecución, en el larguero 3 del bastidor están dispuestas, distanciadas entre sí, barras o espigas 19, que sobresalen hacia dentro y están dispuestas horizontalmente, sirviendo estas espigas 19 como topes para cinchos elásticos 20. Estos cinchos elásticos pueden estar constituidos de modo pasante por toda la longitud del larguero 3 y pueden estar sujetos, en cada caso, en los topes 19. Sin embargo, pueden estar tensadas también partes de cincho elásticas individuales, en cada caso, entre dos topes 19.

10 Entre los topes 19 están situados bloques 21 sobre los cinchos elásticos 20. Estos bloques 21 adecuadamente en su centro vertical están unidos fijamente con los cinchos 20, de modo que los mismos no pueden correrse en la dirección longitudinal de la cama. Los bloques 21 en sus dos lados están provistos de curvas 22 y 23. Sobre los bloques 21 están fijados los listones 2.

15 Al lastrar los listones 2 de acuerdo con la figura 7, los bloques 21 se comprimen sobre los cinchos elásticos 20, que se dilatan esencialmente a distancia entre los topes 19 y las partes de curva 22 y 23 y se inclinan hacia abajo, en ello este movimiento vertical de los listones 2 se limita hacia abajo por la cara superior del larguero 3. - Para amortiguar el contacto entre los extremos de los listones 2 y la cara superior de los largueros 3, en la cara inferior de los listones 2 están dispuestos apoyos elásti-

20

25

30

1       cos 24. También aquí está establecida la disposición de -  
tal modo que, al aplicarse los extremos de los listones -  
2, con los apoyos elásticos 24, sobre la cara superior de  
los largueros 3, la dilatación elástica y la inclinación  
5       angular de los cinchos elásticos 20 todavía están situados  
muy por debajo del límite de extensión.

      Puede observarse, especialmente en la figura 6, que los -  
bloques 21, dispuestos como distanciadores en este ejemplo  
de ejecución, pueden estar dispuestos de tal modo debajo  
10       de los listones 2 que los mismos, con sus caras exteriores  
25, están situados sólo a muy pequeña distancia de las  
superficies interiores 26 de los largueros 3. Se alcanza  
por ello una excelente conducción lateral de los listones  
2 al muellear bajo carga. De acuerdo con este ejemplo de  
15       ejecución, los distanciadores 21 no sólo actúan como apo-  
yos para los listones, sino también como conducción late-  
ral.

      Según otro ejemplo de ejecución, de acuerdo con la figura  
3, los distanciadores mismos están constituidos como ele-  
20       mentos elásticos 27, que están dispuestos entre los listo-  
nes 2 y la cara superior de los largueros 3. Los elementos  
elásticos 27, actuantes como distanciadores en este ejem-  
plo de ejecución, pueden estar constituidos de modo dife-  
rente. Puede tratarse de bloques macizos de un material -  
25       elástico, que puede comprimirse de la manera deseada para  
el camino de muelle de los listones 2. El material también  
puede ser elásticamente poroso. El distanciador puede com-  
ponerse también de un material elástico, que está consti-  
tuido, por ejemplo, en forma de una U y que se apoya con -  
30

1 los extremos de las vigas oblicuas por una parte contra -  
los listones, por otra, contra la cara superior de los -  
langueros. Las más distintas otras formas geométricas son  
realizables y se rigen según la característica de muelle  
5 y elasticidad deseadas en cada caso, Una conducción late-  
ral para los listones 2, en el movimiento vertical bajo  
carga, se alcanza por un miembro intermedio 28, por ejem-  
plo, en forma de una barra, que está fijada en el listón 2,  
de modo perpendicular hacia abajo y penetra en un agu-  
10 jero 29, en que puede correrse deslizando. Este agujero 29  
sirve de guía para la barra en el movimiento vertical  
del listón 2, e impide una desviación del listón en toda  
dirección horizontal. Se impide también por ello un movi-  
15 miento de basculamiento del listón.

El presente modelo de utilidad, recaerá sobre las siguien-  
tas reivindicaciones.

20

25

30

REIVINDICACIONES

=====

1  
5  
10  
15  
20  
25  
30

1 - Bastidor de cama con parrilla de listones, que están unidos mediante elementos de material elástico con los largueros del bastidor, caracterizado porque en la zona terminal debajo de los listones y encima del canto superior de los largueros están dispuestos distanciadores, cuya altura corresponde aproximadamente al recorrido de resorte de los elementos elásticos bajo carga, y los listones terminan por encima de los largueros.

2 - Bastidor de cama según la reivindicación 1, caracterizado porque los distanciadores se componen de tacos, que con su superficie exterior están situados dentro de la cara interna de los largueros del bastidor de cama.

3 - Bastidor de cama según la reivindicación 2, caracterizado porque los tacos, en su cara inferior, están provistos de una sujeción en forma de una pieza de curvas y de sujeción para la unión con elementos elásticos, constituidos en forma de cinto.

4 - Bastidor de cama según las reivindicaciones 2 y 3, caracterizado porque los tacos en su cara inferior están provistos de un redondeo en forma de una curva, para la aplicación gradual de los elementos elásticos, constituidos en forma de cinto durante el muelleo pasante.

5 - Bastidor de cama según las reivindicaciones 2 y 4, caracterizado porque los tacos están dispuestos a distancia de los largueros y los elementos elásticos, constituidos en forma de cinto, fijados debajo de los tacos, en la dirección de los listones conducen hacia los largueros del bas-

1     **tidor, en los que se encuentra su sujeción contraria.**

5     **6 - Bastidor de cama según la reivindicación 5, caracteri-  
zade porque los elementos elásticos en forma de cinto, en  
sus dos extremos, están provistos de refuerzos de rodets,  
con los que están sostenidos en canales debajo de los tacos  
y detrás de los cerrojos de bloqueo en los largueros del -  
bastidor.**

10    **7 - Bastidor de cama según las reivindicaciones 1 y 6, ca-  
racterizado porque en lugar de los tacos están dispuestos  
distanciadores metálicos debajo de los listones, cuyo con-  
torno de flexión corresponde a la sujeción del cinto y de  
la curva de aplicación.**

15    **8 - Bastidor de cama según la reivindicación 6, caracteri-  
zado porque los cerrojos en los largueros del bastidor  
están situados a la altura de la parte superior de los lar-  
gueros, y éstos en el canto superior interno están provis-  
tos de partes redondas para la aplicación gradual de los  
elementos elásticos al muellear.**

20    **9 - Bastidor de cama según las reivindicaciones 6 y 7, ca-  
racterizado porque el refuerzo terminal, de forma de rode-  
te, de los elementos elásticos en forma de cinto, sobresa-  
le de la parte superior del larguero y del cerrojo.**

25    **10 - Bastidor de cama según la reivindicación 1 y una de  
las reivindicaciones siguientes, caracterizado porque los  
listones, por lo menos en la cara inferior, por encima de  
los largueros, están provistos de suplementos elásticos.**

30    **11 - Bastidor de cama según la reivindicación 3 y una de  
las reivindicaciones precedentes, caracterizado porque pa-  
ralelamente a los largueros están dispuestos cintos elásti-**

1 cos que, a la distancia entre dos listones, están apoyados sobre topes que sobresalen de los largueros horizontalmente en ángulo recto.

5 12 - Bastidor de cama según la reivindicación 10, caracterizada porque entre dos topes vecinos se aplican los distanciadores de cada listón sobre los cintos elásticos.

10 13 - Bastidor de cama según las reivindicaciones 10 y 11, caracterizado porque entre cada dos topes vecinos está dispuesto, en cada caso, una parte de cinto elástica y está unida fijamente con sus extremos con los topes.

15 14 - Bastidor de cama según las reivindicaciones 10 y 11, caracterizado porque, en cada caso, está conducido un cinto elástico sobre todos los topes, paralelamente a un larguero, y entre los topes están superpuestos los distanciadores de los listones.

20 15 - Bastidor de cama según la reivindicación 1, caracterizada porque los distanciadores están constituidos como elementos elásticos que se apoyan sobre los largueros del bastidor.

25 16 - Bastidor de cama según la reivindicación 15, caracterizado porque los listones están conducidos para movimiento vertical exclusivo por miembros intermedios rígidos, preferentemente en forma de barra que, estando fijados al listón, dirigidos verticalmente hacia abajo, penetran en una guía en el larguero.

30 17 - Bastidor de cama con parrilla de listones.

Según se describe y reivindica en la presente memoria des-  
criptiva y consta de quince hojas de texto foliadas y escri-  
tas a máquina por una sola de sus caras y los planos que a  
la misma se acompañan.

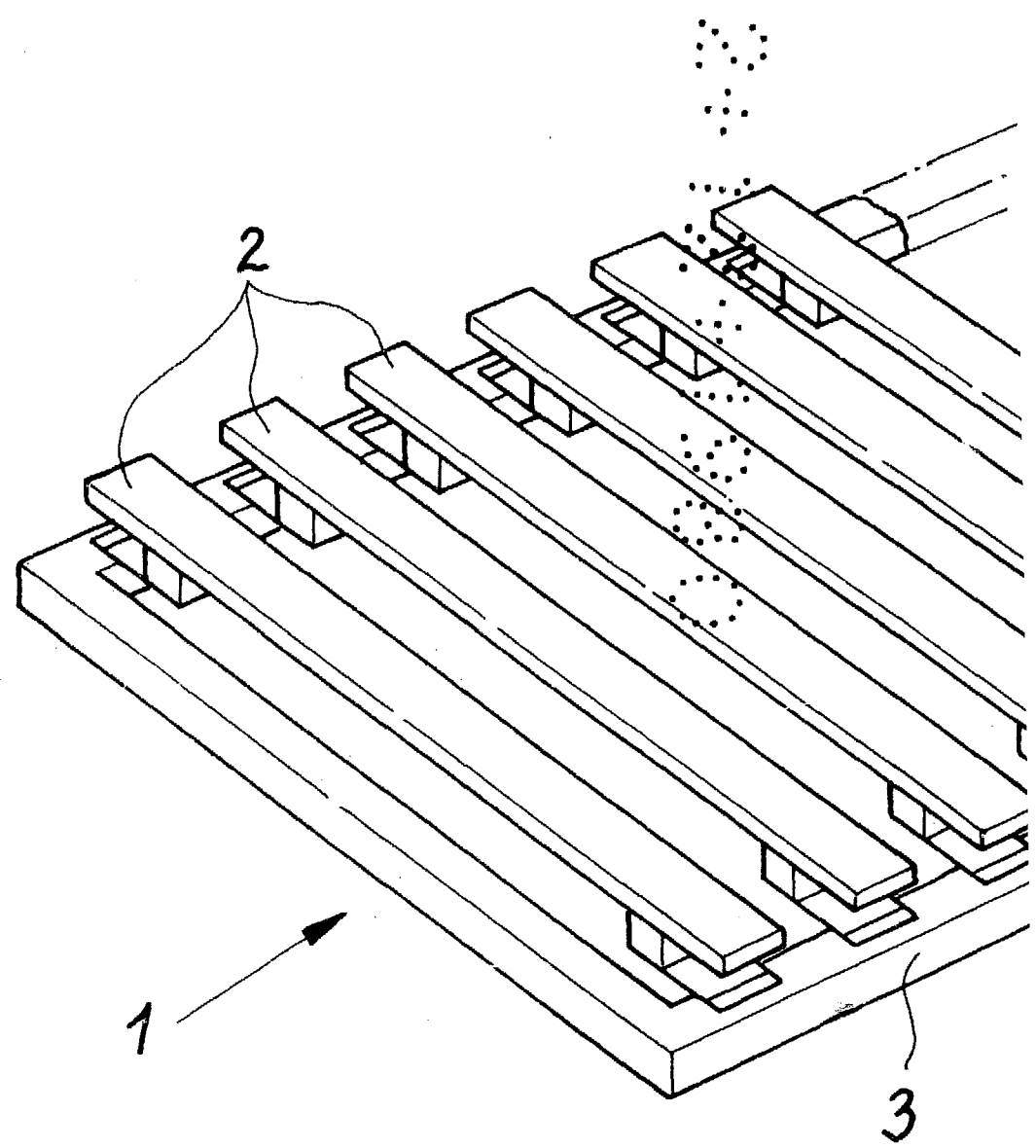
Madrid, a 1 de Agosto de 1980.

CARLOS ROBB  
P. P.

Fdo.: Pedro Matamora



1  
5  
10  
15  
20  
25  
30



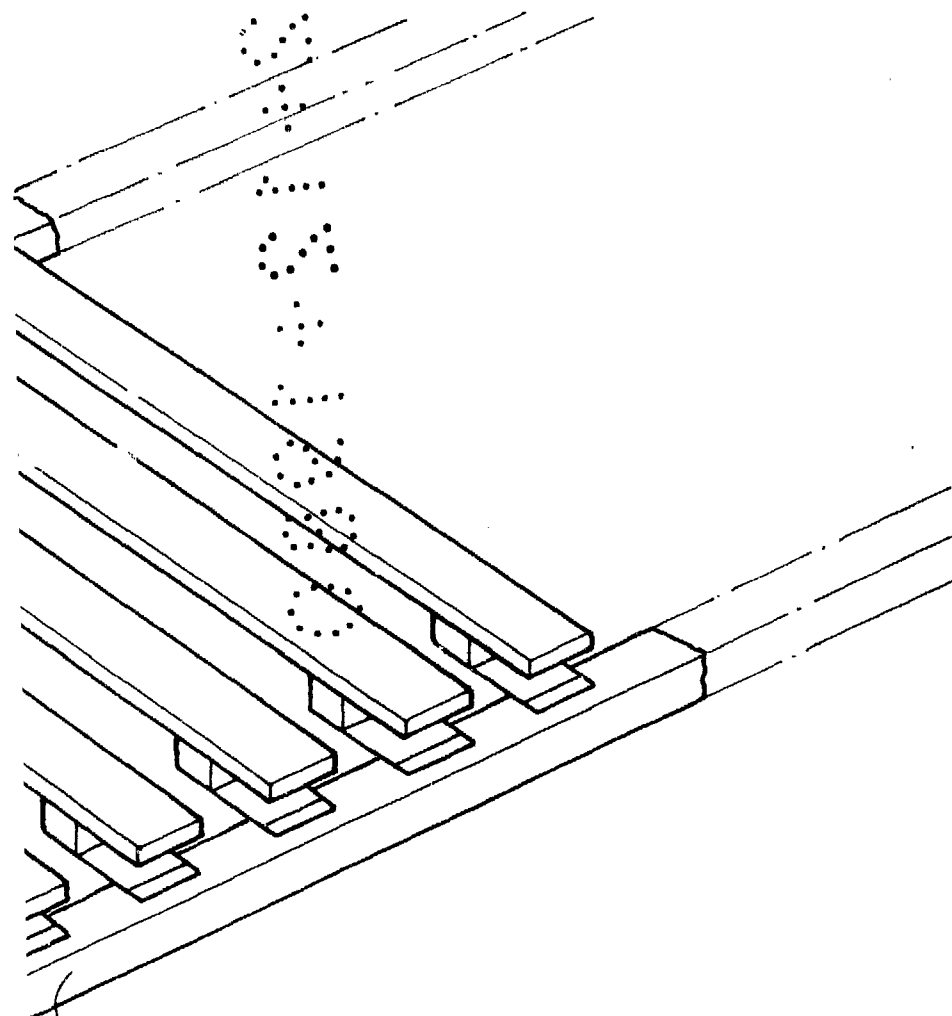


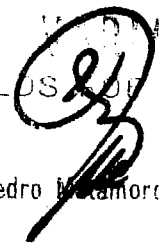
Fig. 1

3



ESCALA VARIABLE  
CARLOS LUIS  
P. P.

Fdo.: Pedro Macamoron





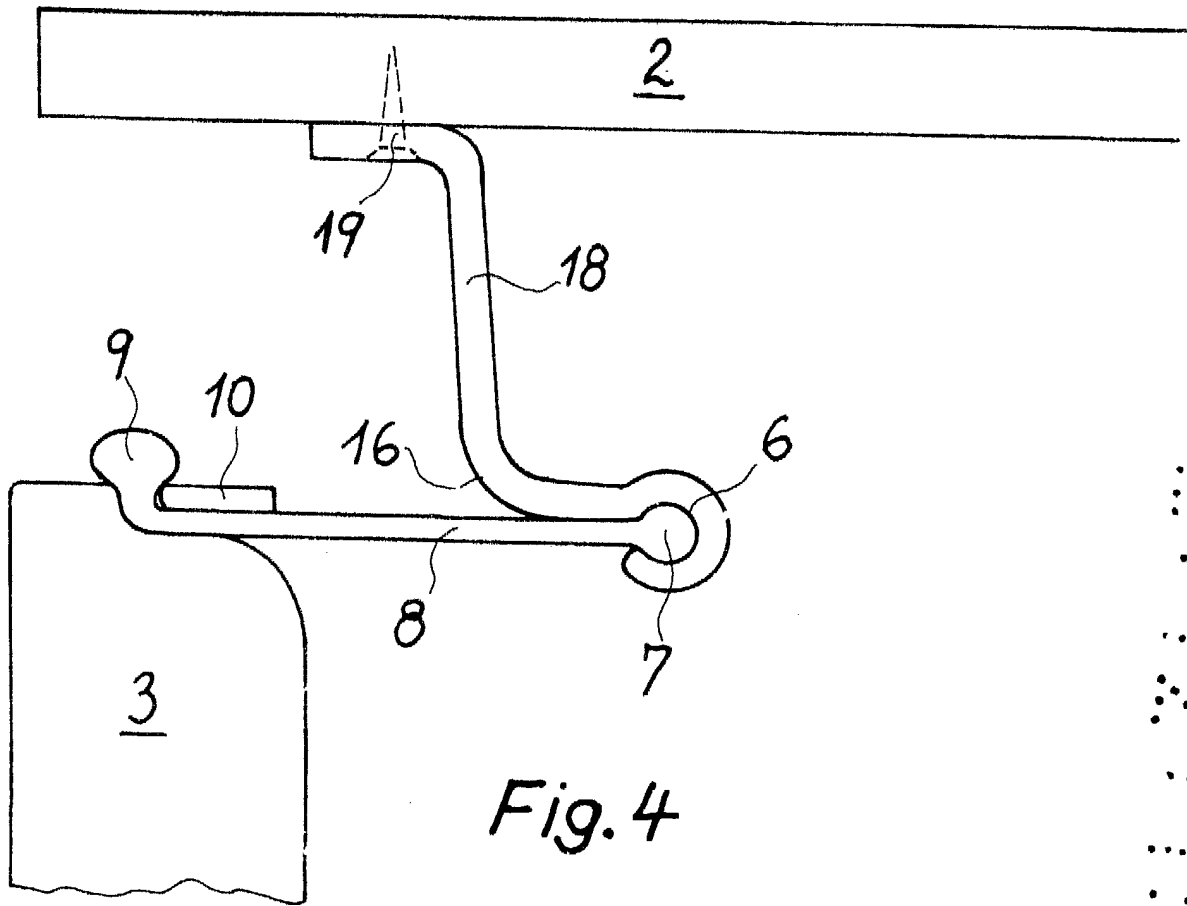


Fig. 4

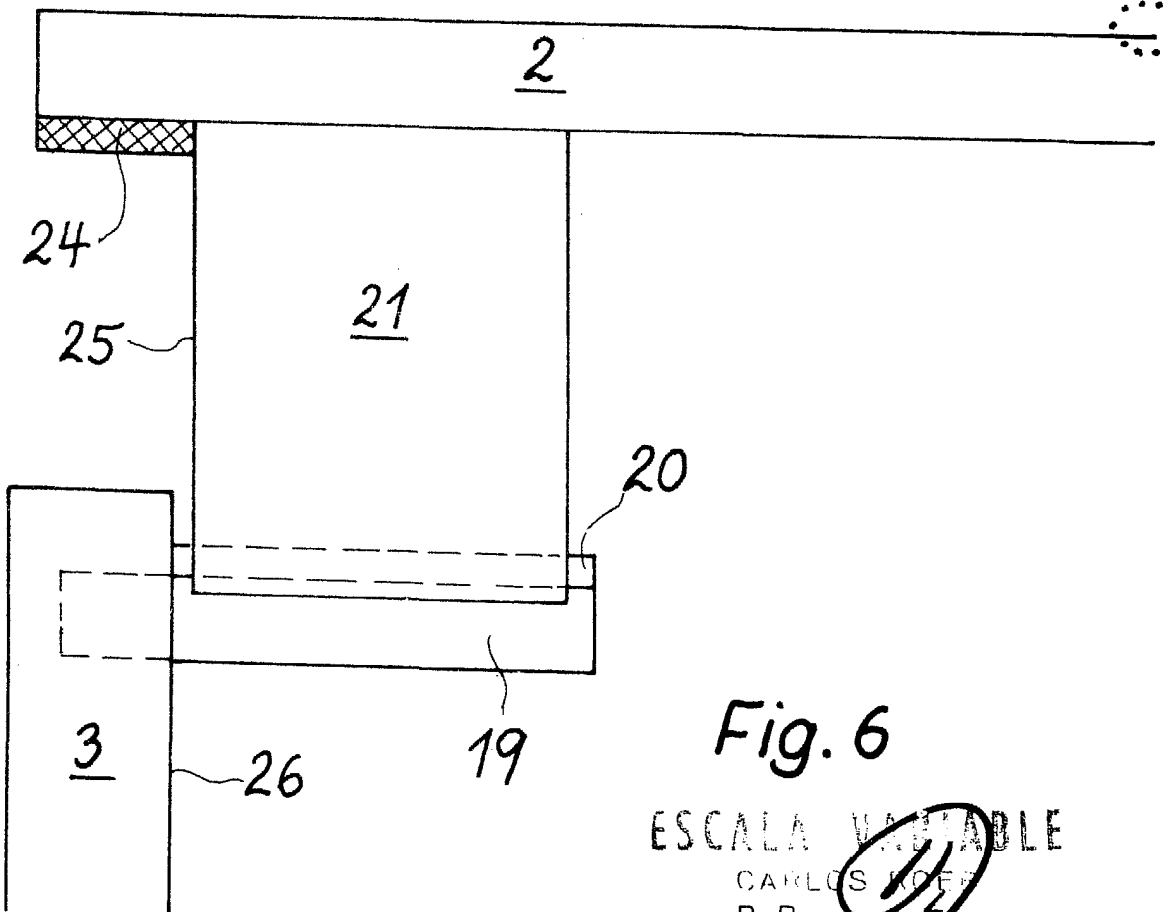


Fig. 6

ESCALA VARIABLE

CARLOS KOEF  
P. P.

Fdo.: Pedro Matamorón.

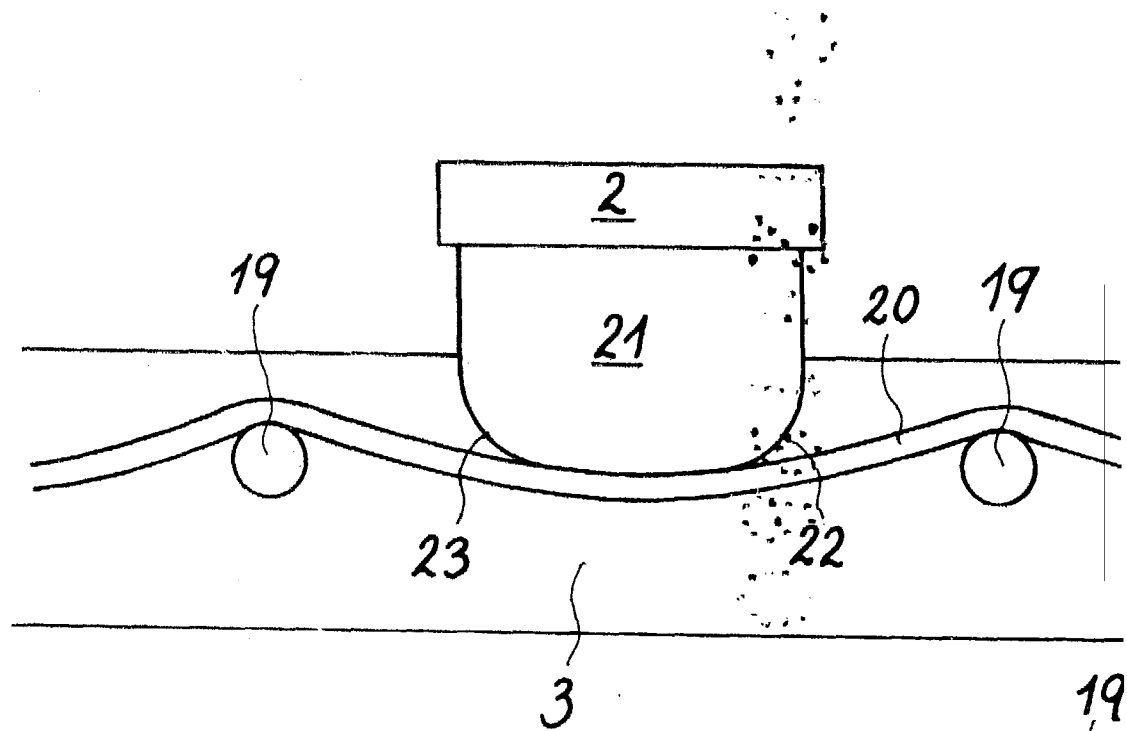
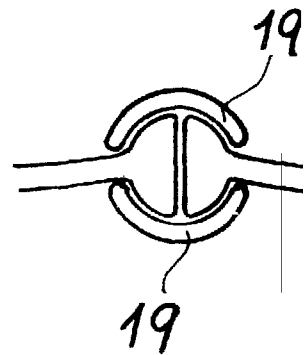
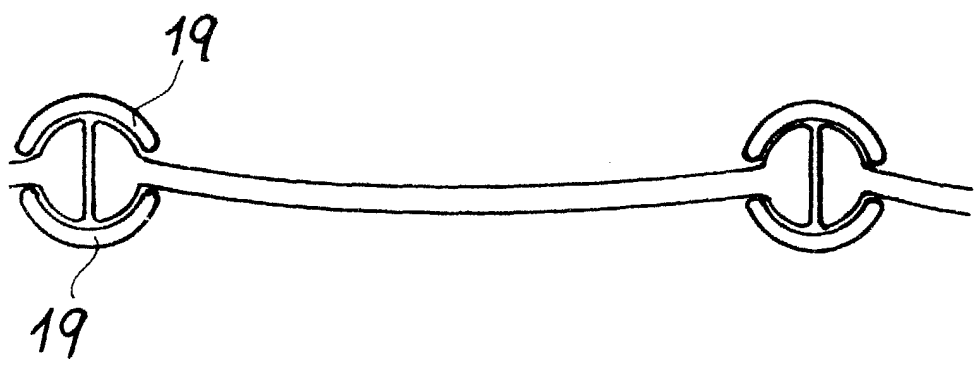
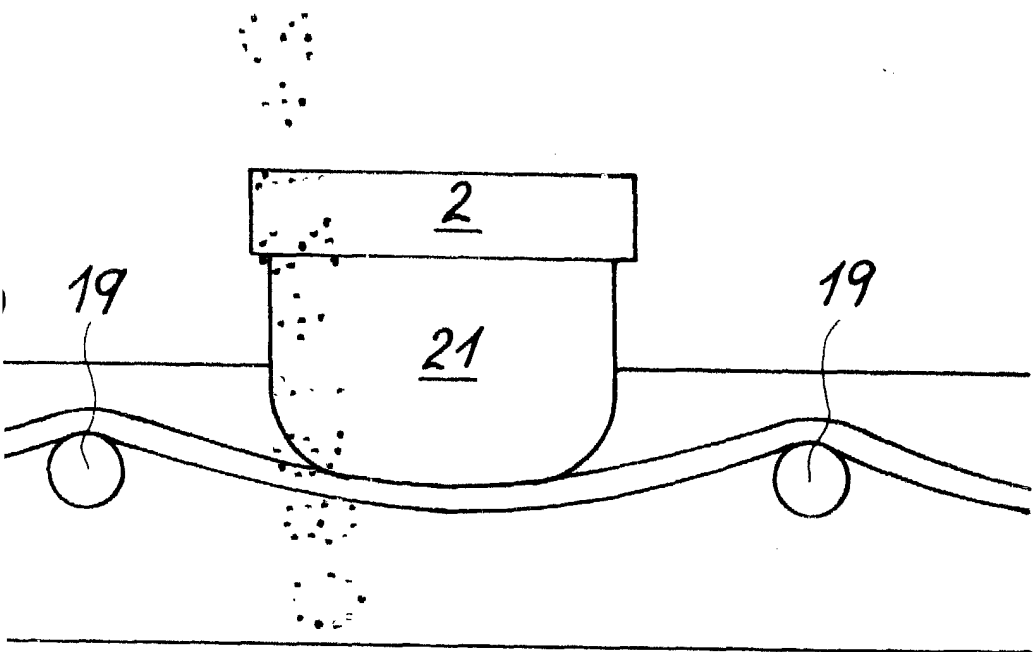


Fig. 5





ESCALA VARIABLE  
CARLOS F. DE  
P. P.  
Fdo.: Pedro Malamorón

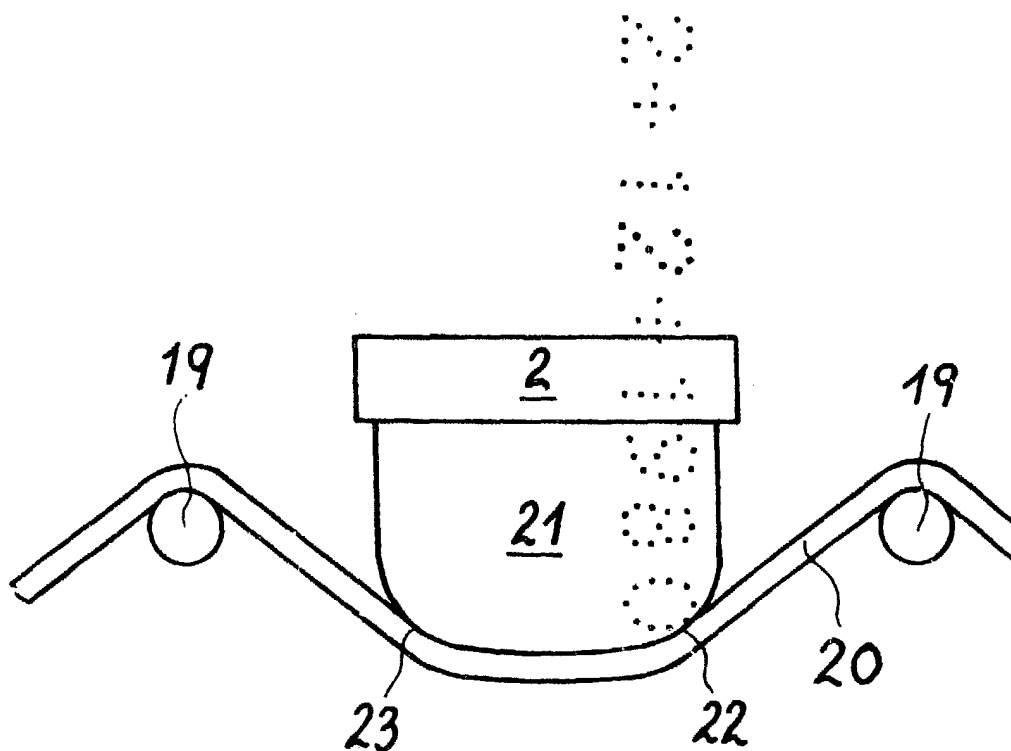


Fig. 7

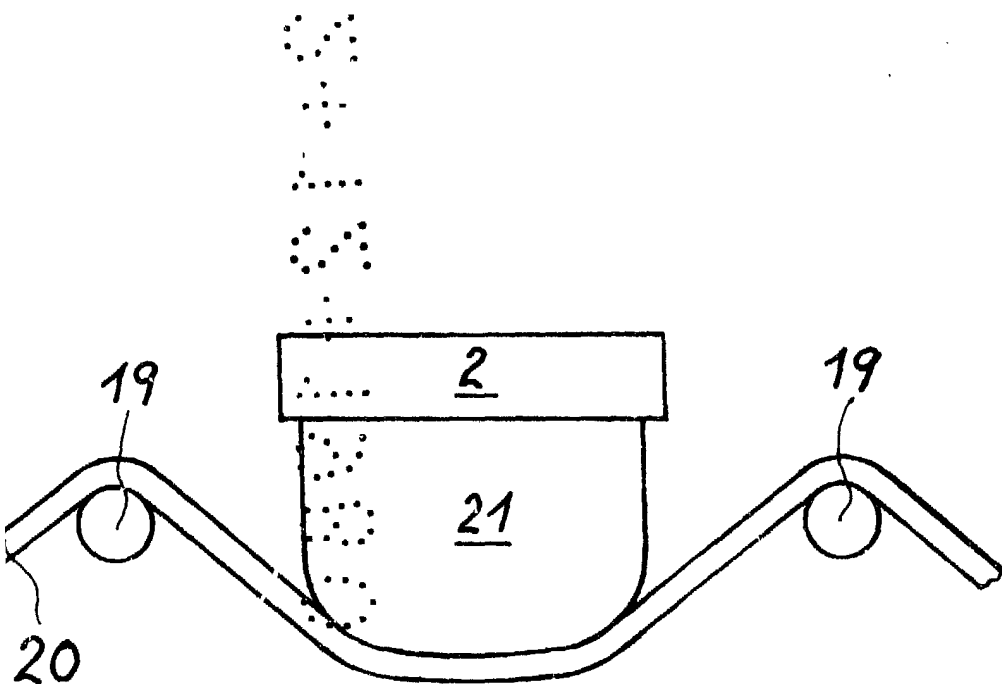


Fig. 7

ESCALA VARIABLE  
CARLOS RIVERA  
P. P.  
Fdo.: Pedro Matamorón