



ESPAÑA

(19) ES	(11) NÚMERO	252330	(10) Y
(21)	(22) FECHA DE PRESENTACION	30 Julio 1.980	

MODELO DE UTILIDAD

16 DIC. 1980

(30) PRIORIDADES:	(31) NUMERO	(32) FECHA	(33) PAIS
-------------------	-------------	------------	-----------

(47) FECHA DE PUBLICIDAD	(51) CLASIFICACION INTERNACIONAL
	B 25 B 25/06

(64) TITULO DE LA INVENCIÓN
"DISPOSITIVO PARA TENSAR CABLES"

(71) SOLICITANTE (S)
D. JOSE ANTONIO OLMO CEREZO

DOMICILIO DEL SOLICITANTE
POZOBLANCO (CORDOBA).- Carrt. de Alcaracejos, s/m.

(72) INVENTOR (ES)
El propio solicitante.

(73) TITULAR (ES)

(74) REPRESENTANTE
ANTONIO DOÑAQUE FRON.- Agente Oficial de la P.I.

MEMORIA

El presente Modelo de Utilidad es un dispositivo para tensar cables cuya novedad consiste en su sencillez constructiva puesto que es una varilla metálica, de sección circular que en su configuración comprende tres dobles de manera que una tiene forma de V invertida, que es la que perpendicularmente se introduce entre dos de sus lados en el cable a tensar y en el vértice de esta V por la que se introduce una llave para darle vueltas de forma que girando la llave se va enrollando en la misma pieza el cable destensado y por el otro extremo aquella pieza termina en forma de gancho que es para fijar el dispositivo en el propio cable.

En alambradas caídas, en aquellas que se emplean en muchos casos para el sostén de arboles frutales, en emparrados y en otros, los cables, por el uso por la acción de los agentes atmosféricos, como es la fuerza del viento, por el peso del fruto, como es en los emparrados, es indudable que estos tipos de cables sujetos entre dos postes se destensan y esta es la utilidad que viene a aportar este modelo, la facilidad para tensar los mismos, sencilla y económicamente.

De modo representativo, en el dibujo que se acompaña en la Fig. I, se representa la pieza que constituye el dispositivo aisladamente, que como se vé de sección cilíndrica es una varilla doblada de forma que en una parte semeja una V invertida y de esta letra uno de los lados al final tiene una doblez horizontal con cierta oblicuidad para terminar en forma de gancho.

En la Fig. II, se representa en su aplicación en el

30 cable destensado sujeto entre dos postes, en este se ha
 introducido la pieza por donde tiene la dobles en forma
 de V invertida y entre dos de sus lados se introduce ver-
 ticalmente la pieza, por el cable y con una llave ideada
 al efecto, aunque bien pudiera ser cualquier otro útil,
 35 como es una llave inglesa, se le van dando vueltas de iz-
 quierda a derecha como se muestra en la Fig. III, de ma-
 nera que cuando el cable ya se ha tensado, por la forma de
 gancho del final de la pieza se recoge en el mismo cable
 como se representa en la Fig. IV, se quita la llave que -
 40 sirvió para tensar ó mover el dispositivo y la pieza que-
 da anclada y fija en el alambre, de manera que para volver
 a tensar basta con introducir la llave, desenganchar el ten-
 sor y dar un nuevo giro enganchoando nuevamente, lo cual es
 posible a cada media vuelta del tensor.

45 Descrietas suficientemente las características de esta
 invención se hace constar que el radio de la pieza que se
 preconiza puede ser indistinto, aunque se requerirá que sea
 robusta, pero también el material puede ser otro y asimis-
 mo nos son limitadas las medidas ni tamaños de esta pieza,
 50 siendo el hecho de la forma de las dobleces ó configuración
 de la misma, cuanto se reivindica, por lo que los puntos -
 nuevos por los que se demanda protección consisten en las
 siguientes

REIVINDICACIONES

55 1ª.- "Dispositivo para tensar cables", caracterizado
 por consistir en una pieza metálica de sección cilíndrica
 aunque de indistinto radio y tamaño, que propiamente es -
 una varilla que comprende tres dobleces adecuadas para el
 fin a que se destina; una para poder girarla con un útil,
 60 que adopta una forma de V invertida, otra es que uno de los

lados de esta V es vertical y el otro se prolonga horizontalmente y con cierta oblicuidad para terminar al final en forma de gancho.

65 2ª.- "Dispositivo para tensar cables", caracterizada según reivindicación anterior porque este dispositivo es accionado mediante una llave que en el ejemplo es un tubo de forma de campana que en la parte superior comprende dos brazos para su accionamiento.

70 3ª.- "Dispositivo para tensar cables", caracterizada según reivindicaciones anteriores porque el dispositivo para tensar cables, es introducido por la parte que tiene forma de V invertida verticalmente entre dos desfilados por el cable a tensar, se le dá vueltas con la llave adaptada en el vértice de la V y el cable queda enrollado en la pieza de forma que cuando ya está tensado, se le quita 75 la llave y por la forma de gancho que tiene al final, queda anclado el dispositivo en el propio cable tensado.

4ª.- "DISPOSITIVO PARA TENSAR CABLES".



La presente Memoria consta de TRES HOJAS mecanografiadas a doble espacio, por una sola cara, de SETENTA Y OCHO LINEAS y UNA HOJA DE PLANOS para su mejor comprensión.

Madrid, 30 de Julio de 1.980

F.A.

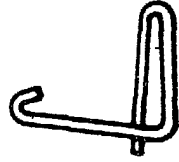


FIG. I

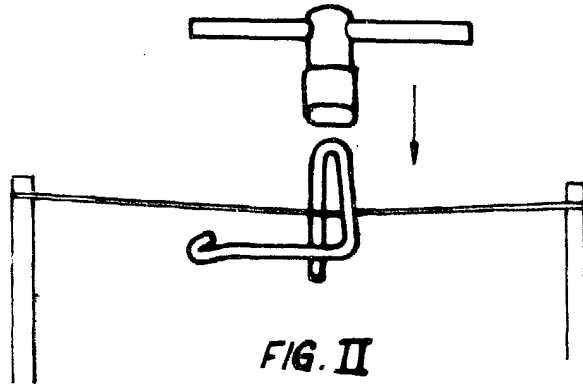


FIG. II

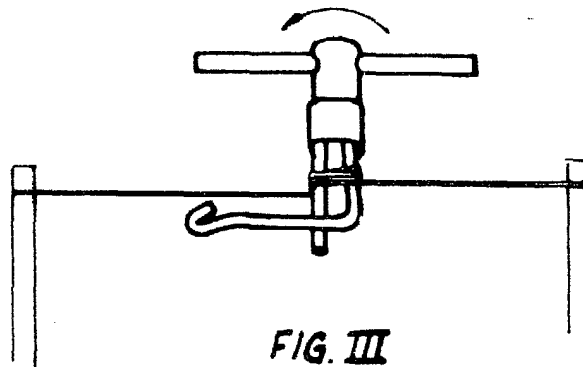


FIG. III

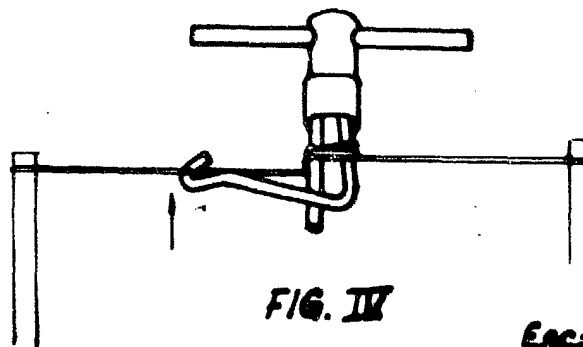


FIG. IV

Escala 1:1
Madrid