



ESPAÑA

10 ES 11 21 22	NUMERO 252.317	16 Y
	FECHA DE PRESENTACION 29 julio 1.980	

MODELO DE UTILIDAD 16 FEB. 1981.

30 PRIORIDADES: 31 NUMERO	32 FECHA	33 PAIS	
------------------------------	----------	---------	--

47 FECHA DE PUBLICIDAD	51 CLASIFICACION INTERNACIONAL H 03 F 910 0	
------------------------	--	--

54 TITULO DE LA INVENCIÓN DISPOSITIVO DE JUEGO MULTIPLE DE BOLSILLO.	
---	--

71 SOLICITANTE (SI) DON ANTONIO PEREZ SANCHEZ.

DOMICILIO DEL SOLICITANTE Eduardo Bosca, 33 VALENCIA.-

72 INVENTOR (SI)

73 TITULAR (SI)

74 REPRESENTANTE DON BERNARDO UNGRIA GOIBURU.
--

1 El Estatuto vigente sobre Propiedad Industrial, de
26 de Julio de 1929, en su texto refundido publicado el 30
de Abril de 1930, establece los caracteres de patentabili-
dad de las invenciones de tipo industrial que tienen por
5 objeto obtener ventajas sobre lo ya conocido, admitiendo
por consiguiente como patentables, las nuevas máquinas, a-
paratos, instrumentos, procesos de fabricación, etc. La am-
plitud de conceptos previstos como patentables, ha llevado
al legislador a aclarar (Artº. 46) que la enumeración con-
10 tenida en dicho cuerpo legal es puramente enunciativa y no
limitativa, haciéndola extensiva incluso a los descubrimien-
tos de tipo científico (Artº. 47).

15 El Decreto de 26 de Diciembre de 1947, recogiendo
la Orden de 18 de Noviembre de 1935, confirma el criterio
legal de que también serán patentables los instrumentos, ob-
jetos, o partes de los mismos, que aporten a la función a
que son destinados, un beneficio o efecto nuevo, y en defi-
nitiva que constituyan una mejora sustancial sobre lo ante-
riormente conocido.

20 Pues bien, a tenor de lo expuesto, y en base al ar-
ticulado que recoge los conceptos expresados, debe conside-
rarse, que la invención a que se refiere la presente memo-
ria, constituye una novedad industrial, con características
y ventajas que la hacen merecedora del privilegio de explo-
25 tación exclusiva que por ella se solicita, premiando así
los méritos de quien aporta a la industria del país una me-
jora efectiva y precisamente comprendida entre las enuncia-
das por la Ley como patentables. (Arts. 46 y 47 en relación
con el 171, en su nueva redacción afectada por la Orden de
30 18 de Noviembre de 1.935).

1 El objeto de la presente solicitud se refiere, se-
gún se deduce del enunciado, a un dispositivo de juego múltiple de bolsillo. Se ha ideado con la finalidad de proporcionar al mercado y al público en general un dispositivo
5 de juego múltiple de bolsillo mediante el cual resulta posible la práctica de una serie de juegos variados, mediante la selección de distintos tableros de juego en una sola
unidad de dispositivo de juego, que mejora, por lo tanto, la estructura y la capacidad funcional de los dispositivos
10 similares conocidos.

En este sentido, el dispositivo de juego múltiple de bolsillo que se propone viene caracterizado esencialmente porque está constituido mediante una cámara de naturaleza
15 transparente que alberga cuerpos magnéticos diferenciados, la cual se halla superpuesta a una banda móvil constitutiva de distintos tableros de juego, comprendiendo en combinación una varilla ó similar adaptada para desplazar magnéticamente a los cuerpos ubicados en la cámara transparente, de acuerdo con el recorrido correspondiente a cada tablero que se disponga situado selectivamente bajo ésta última.
20 ma.

Para ayudar a la interpretación de la idea expuesta se ha confeccionado, a título simplemente explicativo, un juego de planos que ilustra la presente memoria como un
25 ejemplo de realización del dispositivo de juego múltiple de bolsillo que constituye el objeto de la presente solicitud.

La figura 1ª. corresponde a una vista, en sección longitudinal, de un dispositivo de juego múltiple de bolsillo, hecho según el invento. Como puede observarse, está
30 constituido mediante una cámara -1- de naturaleza transpa-

1 rente, la cual alberga cuerpos magnéticos -2- perfectamen-
te diferenciados. La cámara -1- está superpuesta, en la ca-
ja -3- del juego, a una banda móvil -4- constitutiva de
distintos tableros de juego. La banda móvil -4- está tendi-
5 da entre rodillos -5-, de los cuales uno es motriz, a tra-
vés de un mando exterior -6- a la caja -3- y el otro, con-
trapuesto, es un rodillo conducido. El juego múltiple se
complementa con un contador a rodillo -7-, visible a través
de la mirilla -8-, el cual se acciona desde el correspon-
10 diente mando exterior.

La figura 2ª. muestra otra vista esquemática, en
planta superior, de la caja del dispositivo de juego múlti-
ple, en la que puede observarse que la cara anterior de di-
cha caja -3- presenta una ventana -9- resguardada por una
15 placa transparente -1- a través de la que son visibles los
cuerpos magnéticos diferenciados -2-. Se observa la dispo-
sición lateral sobresaliente del mando -6- del rodillo mo-
triz -5-, así como la disposición lateral sobresaliente del
mando -10- o pulsador del contador a rodillo -7-.

20 Por último, la figura 3ª. muestra otra vista esque-
mática en planta que reproduce la organización mecánica pa-
ra el accionamiento de la banda del juego, del dispositivo
contador y de los cuerpos magnéticos. Así, se observa con
toda claridad la disposición contrapuesta o paralela de los
25 rodillos -5- entre los que queda tendida la banda móvil -4-
constitutiva de distintos tableros de juego, siendo el ro-
dillo motriz -5- solidario del mando exterior -6- y la re-
lación a cremallera o engranaje entre el pulsador -10- y el
contador a rodillo -7-. Una varilla -11- o similar que com-
30 porta un imán -12- en un extremo, está unida mediante un

1 hilo -13- a la caja -3-, la cual comporta un alojamiento lateral -14-, destinado a albergar a la citada varilla -11-.

5 De la descripción de los dibujos que antecede se deduce prácticamente, la constitución y el funcionamiento del objeto de la invención, que es como sigue:

10 A través del accionamiento del mando -6- se transmite a la banda -4- constitutiva de los tableros de juego un desplazamiento en el sentido longitudinal que sitúa al tablero seleccionado en coincidencia con la ventana -9- resguardada por la placa transparente -1-. En estas condiciones, los cuerpos magnéticos -2- pueden ser desplazados según el recorrido que comprenda el tablero seleccionado de la banda -4-, por medio de la varilla -11- y a través de la placa transparente -1-.

15 No se considera necesario hacer más extensa esta descripción para que cualquier persona perita en la materia comprenda perfectamente cual es la idea que se desea patentar, así como las ventajas que de su realización industrial han de derivarse, si se tiene en cuenta, de una parte, que la construcción del juego múltiple de bolsillo descrito requiere un proceso elemental de fabricación que se resuelve bajo costos muy asequibles y, de otra, que dicha estructura de juego, al reunir en una sola unidad distintos tableros, perfecciona y aumenta la capacidad funcional de los juegos de esta naturaleza bajo un accionamiento fácil y cómodo, por lo que es evidente que el modelo solicitado aporta una utilidad y un beneficio o efecto nuevo a la función a que se destina.

1 Hecha la descripción a que se refiere la memoria
que antecede, es preciso insistir en que los detalles de
realización de la idea expuesta, pueden variar, es decir,
5 que pueden sufrir pequeñas alteraciones, basadas siempre
en los principios fundamentales de la idea, que son en esen-
cia los que quedan reflejados en los párrafos de la descrip-
ción hecha. En efecto, el Artículo 48 del Estatuto vigente
sobre Propiedad Industrial, establece como no patentables,
10 en su apartado tercero, "los cambios de forma, dimensiones,
proporciones y materias de un objeto ya patentado" fijando
así el criterio del legislador en el sentido de que paten-
tada una idea que pueda dar lugar a una realidad práctica
e industrializable, nadie podrá apoyarse en ella para, a
15 pretexto de haber introducido ligeras modificaciones, pre-
sentarla como nueva y propia.

Este principio, en cuanto al alcance de la protec-
ción del objeto patentado se refiere, se halla confirmado
por numerosas Sentencias del Tribunal Supremo, y entre -
20 ellas, como más terminantes, en las de fechas 16 de octubre
de 1954, 23 de enero de 1959, 20 de marzo de 1964 y otras.

Establecido el concepto expresado, en cuanto a la
amplitud que debe darse a la protección solicitada, se re-
25 dacta a continuación la Nota de Reivindicaciones, de acuer-
do con lo que se establece en el último párrafo del apar-
tado tercero del Artículo 100 de la Ley, sintetizando así
las novedades que se desean reivindicar:

NOTA DE REIVINDICACIONES

30 En resumen, el privilegio de explotación exclusi-
va que se solicita, recaerá sobre las reivindicaciones si-
guientes:

1

1.- DISPOSITIVO DE JUEGO MULTIPLE DE BOLSILLO,
caracterizado esencialmente porque está constituido median-
te una cámara de naturaleza transparente que alberga cuer-
pos magnéticos diferenciados, la cual se halla superpuesta
5 a una banda móvil constitutiva de distintos tableros de jue-
go, comprendiendo en combinación una varila o similar adap-
tada para desplazar magnéticamente a los cuerpos ubicados
en la cámara transparente, de acuerdo con el recorrido co-
rrespondiente a cada tablero que se disponga situado selec-
10 tivamente bajo ésta última.

10

2.- Se reivindica por último como objeto sobre el
que ha de recaer el Modelo de Utilidad que se solicita:
DISPOSITIVO DE JUEGO MULTIPLE DE BOLSILLO.

15

Todo conforme queda descrito y reivindicado en la
presente memoria descriptiva que consta de siete páginas
mecanografiadas y dibujos adjuntos.

Madrid, 29 julio 1.980

BERNARDO UNGRIA

P.P.

20



25

30

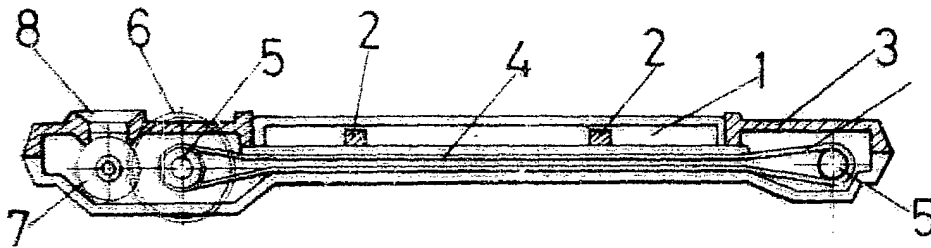


FIG.-1

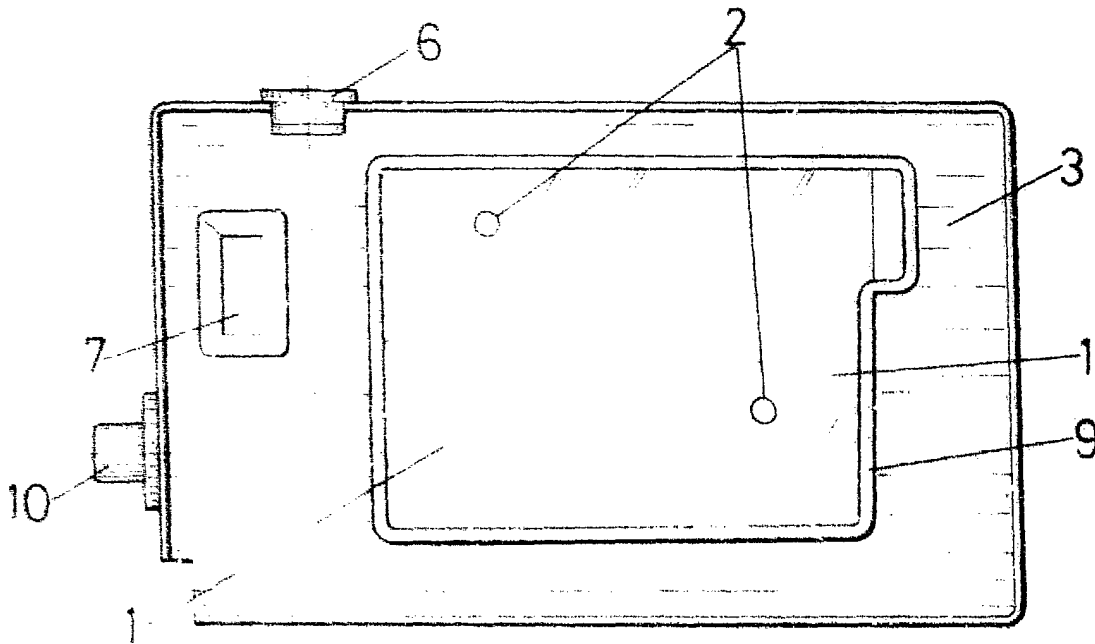


FIG.-2

ESCALA VARIABLE

Madrid, 29 de Julio de 19 80

BERNARDO UNGRIA

P. P.

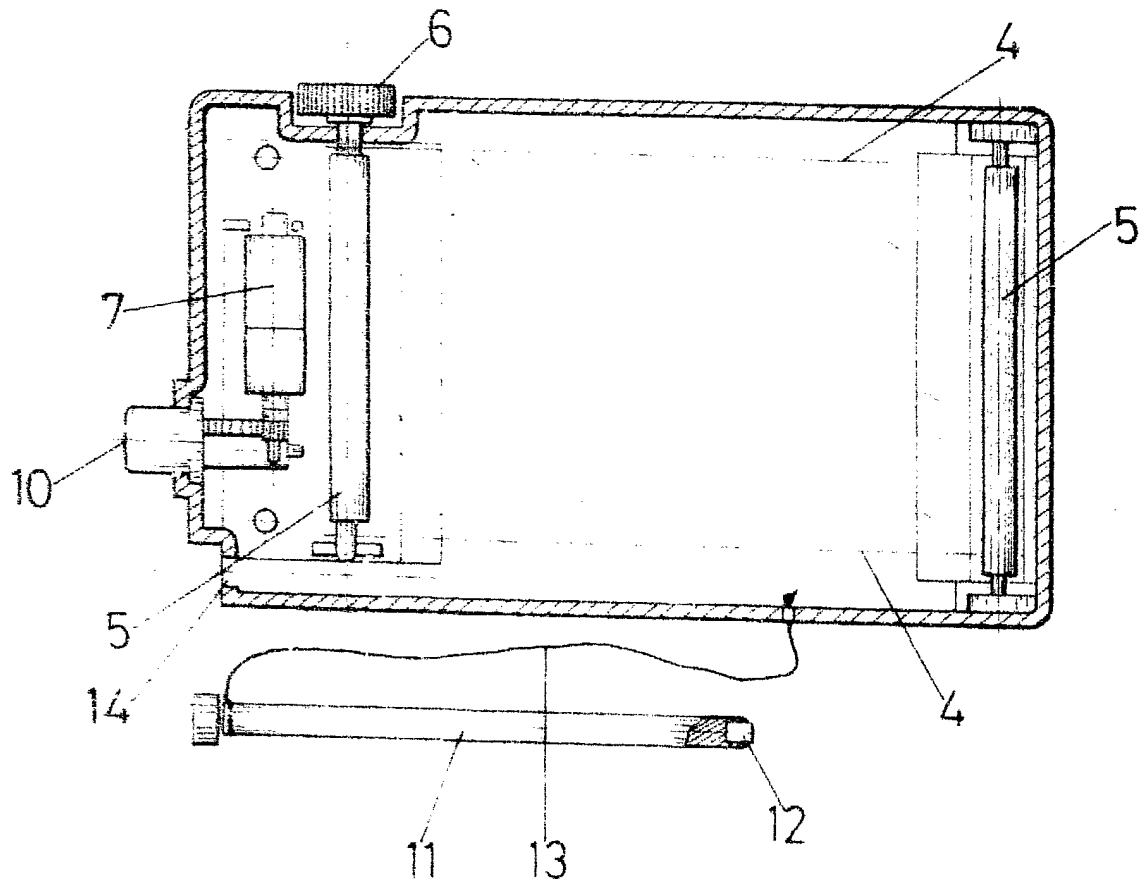


FIG.-3

ESCALA VARIABLE

Madrid,

19 de Julio

de 19

BERNARDO UNGRIA

P. P.