



P A T E N T E
D E
I N V E N C I O N

252312

a favor de Don Delfín SABADELL ROGER, de nacionalidad española, residente en Barcelona, calle Almogávares, 29 por "PERFECCIONAMIENTOS EN CENTRIFUGADORAS".

- . -

MEMORIA DESCRIPTIVA

La presente invención se refiere a unos perfeccionamientos en las centrifugadoras, los cuales afectan, más concretamente, a la constitución de la cuba o espacio colector del líquido escurrido, en cuyo interior

5. gira la cesta centrifugadora perforada.

Estos perfeccionamientos proporcionan sobre las construcciones conocidas cierto número de ventajas funcionales, entre las cuales se puede mencionar una mejor canalización del líquido escurrido, que es proyectado con fuerza contra las paredes interiores de dicha ou-

10.

252312

11 SEP.



ba, y de la cual debe deslizarse hacia abajo para ser recogido en un vertedero situado en la parte inferior de la cuba.

5. Para ello los presentes perfeccionamientos se caracterizan por el hecho de disponer unas aletas que sobresalen radialmente de la superficie interior de la cuba en dirección hacia el interior, y se extienden desde el extremo superior hasta la parte baja de la cuba, siguiendo un paso esencialmente helicoidal que avanza de arriba abajo en el mismo sentido de rotación de la cesta centrifugadora, terminando a cierta distancia del fondo de la citada cuba, de manera que dejan un canal periférico para la recogida del líquido interceptado y dirigido hacia abajo por dichas aletas.
10. De acuerdo con una realización preferida de la invención, los extremos inferiores de dichas aletas están curvados en el sentido de giro de la cesta, y el principio de cada una de ellas se encuentra esencialmente en la misma generatriz que el final de la aleta precedente.
15. Los dibujos adjuntos muestran, a título de ejemplo no limitativo del alcance del invento, una realización esquematizada de la cuba de una máquina centrifugadora realizada de acuerdo con los presentes perfeccionamientos.
20. En los dibujos:
25. La figura 1 es una vista lateral alzada, de la cara interior de un fragmento de la cuba desarrollado



11 SEP

252319

en disposición plana; y,

La figura 2 muestra una vista en planta, seccionada transversalmente por la parte superior de la cuba provista de su cesta centrifugadora.

5. La cuba ilustrada está constituida por una envolvente cilindrica -1-, abierta por arriba y cerrada inferiormente mediante un fondo -2-, adyacente al cual se encuentra, en la envolvente -1-, el vertedor -3- mediante el cual se vierte al exterior el líquido escurrido,
10. durante el funcionamiento de la máquina, de la cesta -4- situada concéntricamente en su interior y accionada por medios convencionales que no es necesario describir en este lugar.

15. De acuerdo con los presentes perfeccionamientos la cara interior de la envolvente -1- lleva fijadas una pluralidad de aletas -5- que sobresalen radialmente hacia el interior de la cuba en una corta distancia. Estas aletas siguen un perfil helicoidal de paso muy largo y que gira en el mismo sentido que la rotación de la cesta -4-,
20. si se considera un avance de arriba abajo a lo largo de las aletas. Según se aprecia en las figuras, el giro del paso helicoidal correspondiente al avance vertical de arriba abajo, coincide con el sentido de giro de la cesta indicado con la flecha -6-.

25. Se comprende, no obstante, que no es esencial que dichas aletas se adapten escrupulosamente a un perfil helicoidal, sino que es suficiente que presenten una inclinación aproximada que haga el mismo efecto. Por otra



252319

parte, en la figura 1 se ha indicado las aletas en disposición algo solapada, pero de acuerdo con la invención, y tal como se representa en la figura 2, los extremos de cada aleta se encuentran aproximadamente en la misma generatriz de la cuba.

5.

Los extremos inferiores de las aletas están doblados ventajosamente en el mismo sentido que el paso helicoidal, tal como se aprecia en -7-, ya sea por un aumento progresivo de dicho paso, ya sea de acuerdo con

10.

cualquier perfil arbitrario que haga el mismo efecto. En todo caso los extremos inferiores de todas las aletas terminan a cierta distancia del fondo -2-, de manera que entre estos elementos se define un espacio -8- por el que puede circular libremente el líquido escurrido sobre la

15.

pared interna de la cuba y dirigido hacia abajo por las aletas descritas.

Como es natural, la invención es igualmente aplicable a toda clase de máquinas del tipo indicado, y más particularmente a las de reducida potencia, por ejemplo las llamadas domésticas.

20.

Serán independientes del objeto de la invención los detalles constructivos de la máquina, siempre y cuando no alteren esencialmente el alcance de las siguientes reivindicaciones.



252312

N O T A

Se reivindica como objeto de la presente patente de invención:

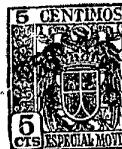
1. Perfeccionamientos en centrifugadoras, del tipo que comprenden una cesta centrifugadora giratoria en el interior de una cuba colectora del liquido escurrido, caracterizados esencialmente por el hecho de dotar la cara interior de la cuba de unas aletas que sobresalen radialmente de la misma y en direocion al interior, las cuales se extienden desde el extremo superior hasta la parte baja de la cuba, siguiendo esencialmente un paso helicoidal que avanza de arriba abajo en el mismo sentido de giro de la cesta centrifugadora, terminando a cierta distancia del fondo de la mencionada cuba, de manera que dejan un canal periferico para la recogida del liquido interceptado y dirigido hacia abajo por dichas aletas.

2. Perfeccionamientos en centrifugadoras, según la reivindicación anterior, caracterizados porque los extremos inferiores de las aletas están curvados en el sentido de giro de la cesta, y el principio de cada una de ellas se encuentra esencialmente en la misma posición radial que el fin de la aleta precedente.

3. Perfeccionamientos en centrifugadoras.

Todo ello según queda descrito y reivindicado

2523 12 SEP



en la presente memoria descriptiva que consta de seis
hojas foliadas escritas a máquina por una sola cara.

Barcelona, a 11 de septiembre de 1959.

Delfín SABADELL ROGER

p.a.

A large, stylized handwritten signature in black ink, written over the 'p.a.' text. The signature is highly cursive and loops around the text.

Fig. 1 252312 Fig. 3

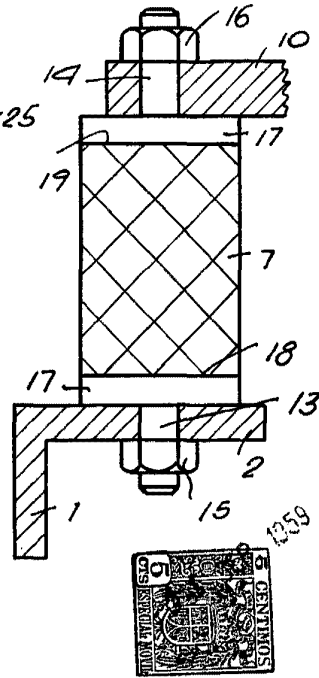
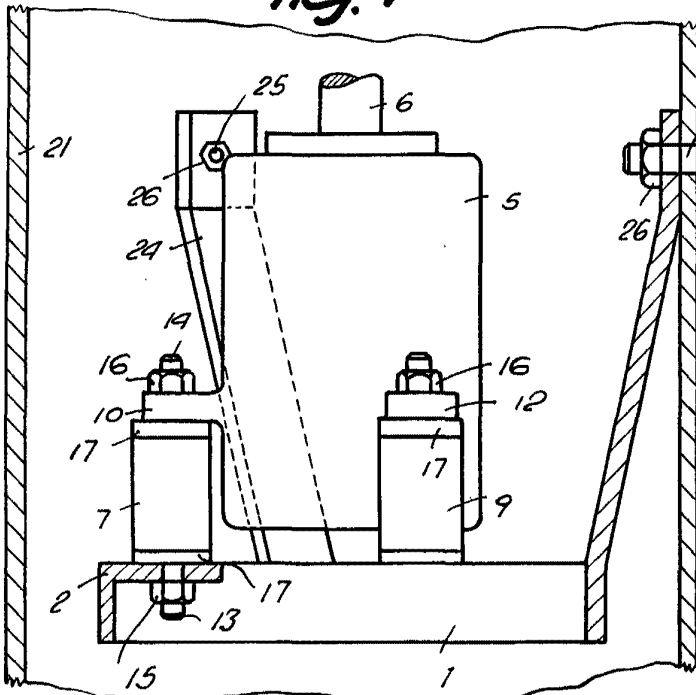


Fig. 2

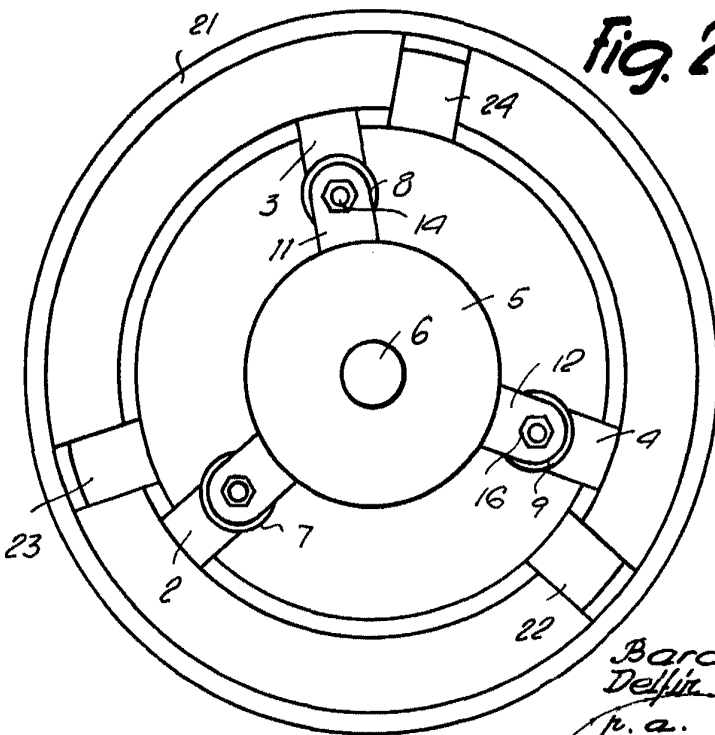
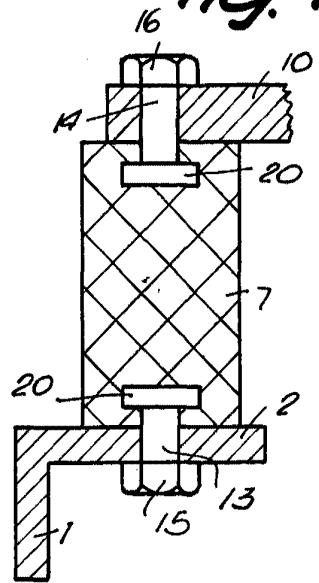


Fig. 4



Barcelona, 11 Setembre, 1959
Delfin Sabadell Roger

p. a.

