



ESPAÑA

ES 21 22

NUMERO **252304**

FECHA DE PRESENTACION **29 JUL 1980**

16 NOV. 1980

MODELO DE UTILIDAD

30 UNIDADES. 31 NUMERO 32 FECHA 33 PAIS

37 FECHA DE PUBLICIDAD 38 CLASIFICACION INTERNACIONAL

G07F 17/32; A63D 3/10:0

34 TITULO DE LA INVENCIÓN

"MAQUINA RECREATIVA PERFECCIONADA".

39 SOLICITANTE (S)

DÑA. EULALIA PEREZ HERNANDEZ.

DOMICILIO DEL SOLICITANTE

C/ Ayala, 5-11ª B - MALAGA -

40 INVENTOR (ES)

41 TITULAR (ES)

42 REPRESENTANTE

D. MIGUEL FERNANDEZ-LOAYSA PINZON.

EC/dg/ 2.124-A.-

1 La presente memoria descriptiva tiene como  
fin la declaración del objeto sobre el cual ha de recaer el privi-  
legio de explotación industrial y comercial, exclusivo en el te-  
rritorio nacional de un Modelo de Utilidad, de acuerdo con la vi-  
5 gente Legislación sobre Propiedad Industrial, que como el enuncia-  
do indica, se trata de "MAQUINA RECREATIVA PERFECCIONADA".

En la actualidad va en auge la utilización  
de máquinas recreativas a fin de conseguir, mediante la incorpora-  
ción de oportunos dispositivos, efectos cada vez más encaminados  
10 a suscitar vivamente la curiosidad del usuario.

A partir de esta idea convencional, surge la  
presente invención, cuya realización está orientada fundamental-  
mente a resolver las exigencias que se dan en dotar a este tipo  
de máquinas de una nueva solución que, además de permitir lograr  
15 con eficacia el entretenimiento del usuario, aporta otras ventaj-  
as tanto constructivas como funcionales, todo lo cual le confiere  
a la máquina preconizada una muy elevada versatilidad y le ha-  
ce ser particularmente aconsejable en su uso.

Para ello, y de acuerdo con la invención, la  
20 máquina preconizada presenta, superiormente, una compartimentación  
que incluye en esencia un panel frontal de juego, así como un dis-  
positivo de desplazamiento para una serie de elementos de rodadu-  
ra a modo de bolas, ambos interrelacionados por un elemento infe-  
rior en rampado al menos en sentido descendente, y desde el fron-  
25 tis hacia el interior del compartimento en cuestión.

1 El panel frontal de juego, va provisto en  
perfecta circunvisión de una multiplicidad de pivotes y de cuen-  
cos caprichosamente distribuidos entre sí, cuyos pivotes, previo  
accionamiento de la máquina mediante fichas o monedas, variarán  
5 la trayectoria de caída de las bolas por el panel, de una en una  
impulsadas por una maneta a lo largo de un carril-guía lateralmen-  
te dispuesto.

10 Los cuencos por su parte, van anejos a otros  
tantos orificios pasantes que el propio panel frontal define en  
sí mismo, para por cuyo intermedio establecer paso a las bolas  
que al azar se depositen inicialmente en alguno de tales cuencos,  
disparándose a continuación un oportuno mecanismo y obteniéndose  
en definitiva un cierto resultado determinante del respectivo pre-  
mio de juego.

15 En este orden de cosas, las bolas no deprec-  
tadas en cuenco alguno, incidirán en su caída en contra el ele-  
mento inferior doblemente enrampado, quien las proyectará a su-  
vez hacia el antedicho dispositivo de desplazamiento que, se com-  
pone a base de una noria dotada de una pluralidad de canjilones,  
20 equidistanciados y uniformemente distribuidos entre sí, canjilo-  
nes constituidos en funciones de recogida y arrastre para con to-  
do ello verificar de modo automático la colocación de estas bolas  
no aprovechadas en un recipiente contenedor.

25 Como puede apreciarse por todo lo ya señala-  
do, la máquina preconizada, además de permitir la posibilidad de

1  
5  
cumplir perfecta y eficazmente el entretenimiento de usuario, según una solución especialmente concebida para ser aplicada en lugares de ciertas condiciones estéticas, ofrece una realización en las que sus elementos constitutivos son de una gran sencillez constructiva, a la vez que ellos mismos incorporan los medios necesarios para obtener una firme coligazón recíproca, así como un inmediato montaje.

10  
Toda esta serie de características, junto con otras que se verán más detalladamente en la memoria numérica, modifican sustancial y ventajosamente el carácter del objeto de la presente invención, confiriéndole vida propia ya de por sí.

15  
Para comprender mejor la naturaleza del invento, en el plano adjunto hacemos una representación esquemática de su utilización, no siendo en absoluto limitativa y susceptible por ello de las modificaciones accesorias que no alteren las características esenciales.

20  
La figura 1 es una vista esquemática frontal de la máquina (1) preconizada, según un ejemplo no limitativo de realización práctica.

La figura 2 muestra una vista esquemática en perfil correspondiente a la figura 1, en la que se aprecia claramente la disposición de los elementos internos fundamentales de la máquina (1) objeto del invento.

25  
La presente invención tiene por objeto una máquina recreativa (1) perfeccionada, y según la misma, aquélla

se constituye básicamente por un correspondiente amueblamiento que, en relación con su mitad superior, presenta una compartimentación (7) que incluye una noria (14) y un panel frontal de juego (3), ambos simultáneamente relacionados con un elemento (11) posicionado inferiormente y enrampado cuando menos en sentido descendente y desde el frontis hacia el interior de la compartimentación (7), ver figura 2.

La noria (14) comporta una pluralidad de canjilones (15) en equidistanciada y uniforme distribución recíproca canjilones (15) que se constituyen en funciones de recogida y arrastre para una serie de elementos de rodadura a modo de bolas (8) hacia un recipiente contenedor (13), el cual se relaciona a la vez con un nuevo elemento (10) situado por debajo del elemento (11) señalado en el párrafo anterior y asimismo enrampado en sentido descendente, pero de forma que las bolas (8), sean susceptibles de desplazarse hacia las proximidades de una manera de impulso (9) y de un carril-guía (12) dispuesto lateralmente, ver figura 1.

El panel frontal de juego (3), tal y como se aprecia claramente en la figura 1 del plano adjunto, va provisto de una multiplicidad de pivotes (2) y de cuencos señalados con la referencia (6), todos ellos dispuestos en caprichosa distribución recíproca y en perfecta circunvisión merced a una ventana exterior con su correspondiente elemento transparente o cristal, yendo anejos a dichos cuencos (6) otros tantos agujeros pasantes (4)

1 que el propio panel (3) determina en sí mismo.

5 Una vez vista la constitución de los elementos fundamentales que componen la máquina (1) preconizada, así como la disposición de los mismos, puede pasarse ya a señalar su funcionalidad, para lo cual, y en primer lugar se introducen fichas o monedas por una respectiva ranura (5), con lo que los oportunos mecanismos de la máquina (1) provocarán el giro de la noria (14), así como la salida de las bolas (8) que correspondan del recipiente contenedor (13) y hacia el elemento en rampa (10), por quien como ya se ha dicho se desplazarán hasta la zona extrema donde se encuentra posicionada la maneta (9). Es de señalar que mientras dure la jugada, este giro de la noria (14) podrá ser permanente o incluso a intervalos de parada y movimiento sucesivos.

15 Seguidamente, se procede al accionamiento de la maneta (9) para que las bolas (8) sean impulsadas de una en una ascendentemente y a través del carril-guía (12), bolas (8) que chocarán en contra de los pivotes (12) y rebotarán por entre el espacio que delimitan la pareja de panel (3) y de cristal, variando así la trayectoria en la consiguiente caída de las mismas.

20 Si al azar, una al menos de las bolas (8) se depositara en uno u otros de los mencionados cuencos (6), esta bola ó bolas (8) pasarán obligatoriamente a través de los respectivos agujeros (4) del panel (3) anejos a aquéllos para tal fin, produciéndose a este paso un cierto resultado o premio, como puede ser entre otros un determinado número de bolas (8) añadidas a

25

1 las que inicialmente se dispone.

5 Las bolas (8) perdidas o que no han sido objeto de premio por no haber sido depositadas en ninguno de los cuencos (6), incidirán en contra del precitado elemento en rampa señalado con la referencia (11), para por cuyo intermedio dichas bolas (8) ser proyectadas hacia la noria (14), cuyos canchales (15), en el giro de la misma, las recogerán y arrastrarán hasta colocarlas de nuevo en el recipiente contenedor (13), donde permanecerán hasta tanto no entren en juego, repitiéndose el ciclo.

10 Descrita suficientemente la naturaleza del presente invento, así como su realización industrial, sólo cabe añadir que en su conjunto y partes constitutivas es posible introducir cambios de forma, materia y disposición, en cuanto tales alteraciones no supongan variación sustancial del mismo.

15 El Solicitante, al amparo de los Convenios Internacionales sobre Propiedad Industrial, se reserva el derecho de extender la presente demanda a los países extranjeros, si fuera posible, reivindicando la misma prioridad de la presente solicitud.

20 NOTA

El Modelo de Utilidad que se solicita como nuevo en España por veinte años, de acuerdo con la vigente legislación sobre Propiedad Industrial, deberá recaer sobre "MAQUINA RECREATIVA PERFECCIONADA", en todo de acuerdo con las siguientes

25 REIVINDICACIONES

1  
5  
10  
15  
20

1.- Máquina recreativa perfeccionada, que accionada mediante fichas o monedas, se caracteriza por cuanto que la misma, en relación con su zona superior, presenta una compartimentación que incorpora un panel provisto frontalmente de una pluralidad de cuencos y de pivotes en caprichosa distribución yendo dichos cuencos en recíproca correspondencia con otros tantos agujeros pasantes que determina el propio panel, mientras que por detrás del panel superiormente existe un depósito de bolas que dispone de un mecanismo de apertura en relación con el mecanismo receptor de las monedas, para dejar caer un determinado número de bolas al introducirse una moneda, las cuales bolas quedarán en disposición de ser lanzadas mediante una maneta a través de un carril de guiado, y si al menos una fuera depositada en alguno de los antedichos cuencos, se producirá el paso de la misma por el respectivo agujero anejo a este cuenco a tal fin, cumpliéndose un cierto resultado preestablecido para dejar caer más bolas desde el depósito; en tanto que las bolas, incidirán en su caída sobre una rampa inferiormente dispuesta, para por su intermedio verificar la proyección de tales bolas hacia las proximidades de una noria incluida en la precitada compartimentación superior de la máquina y dotada de una multiplicidad de canjilones equidistantiados, en funciones de recogedores, en orden a la elevación de bolas de nuevo al recipiente contenedor.

2.- "MAQUINA RECREATIVA PERFECCIONADA".

Según queda sustancialmente descrito en la

25

presente memoria descriptiva que consta de nueve hojas mecanografiadas por una sola cara acompañada de sus correspondientes dibujos.

Madrid, 29 JUL. 1980

El Agente Oficial.

MIGUEL FERNANDEZ - LOYSA PINZON  
P. P.

5

10

15

20

25



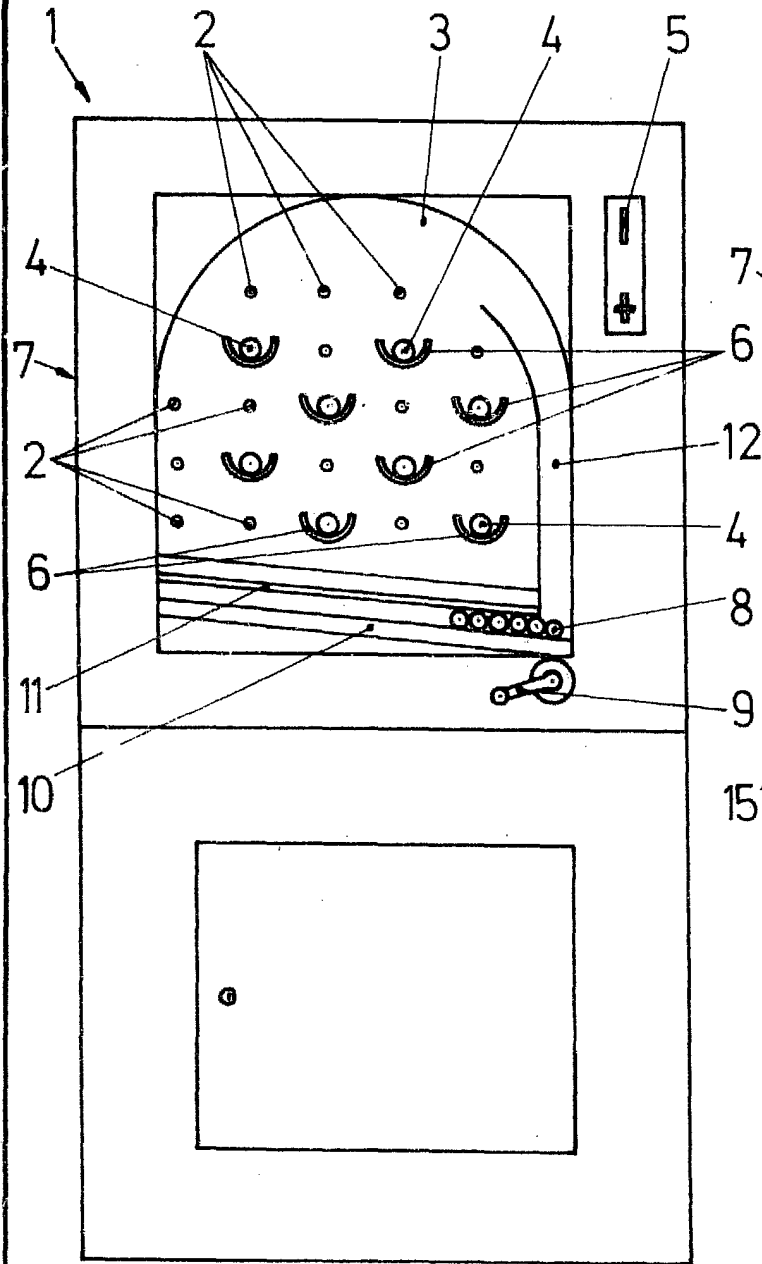


Fig.1

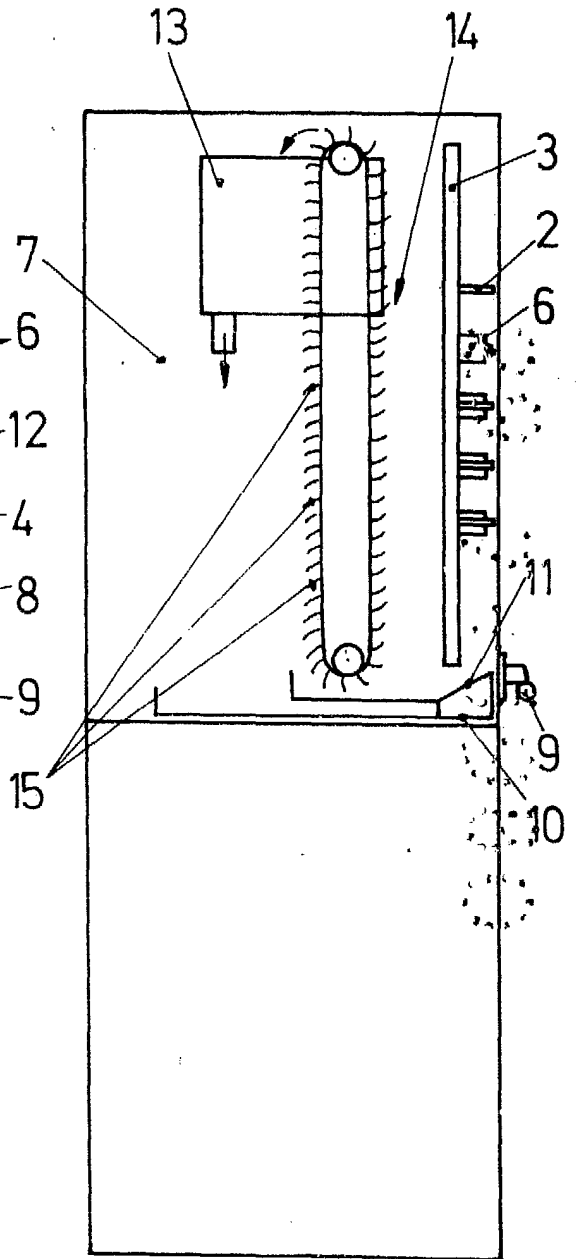


Fig.2

Escala variable

Madrid

29 JUL 1980

El Agente Oficial

MIGUEL PERNANDEZ - LOAYSA PINZON  
P. P.