



ESPAÑA

(10) ES	(11) NUMERO	(10) Y
	252.288/8	
(22)	FECHA DE PRESENTACION	
	28-7-1.980	

MODELO DE UTILIDAD

1 JUN. 1981

(30) PRIORIDADES:	(32) FECHA	(39) PAIS
(31) NUMERO		

(47) FECHA DE PUBLICIDAD	(51) CLASIFICACION INTERNACIONAL
	A47G29/00

(54) TITULO DE LA INVENCIÓN
SOPORTE MURAL PARA BOLSAS DE BALSURA

(71) SOLICITANTE (SI)
S.A. DE PRODUCTOS SANITARIOS E HIGIENICOS SANCEL

DOMICILIO DEL SOLICITANTE
Gran Via, 58-4º BILBAO

(72) INVENTOR (ES)

(73) TITULAR (ES)

(74) REPRESENTANTE
D. BERNARDO UNGRIA GOIBURU

JMP/RM.

1 El Estatuto vigente sobre Propiedad Industrial, de  
26 de Julio de 1929, en su texto refundido publicado el 30  
de Abril de 1930, establece los caracteres de patentabili-  
dad de las invenciones de tipo industrial que tienen por  
5 objeto obtener ventajas sobre lo ya conocido, admitiendo  
por consiguiente como patentables, las nuevas máquinas, a-  
paratos, instrumentos, procesos de fabricación, etc. La am-  
plitud de conceptos previstos como patentables, ha llevado  
al legislador a aclarar (Artº. 46) que la enumeración con-  
10 tenida en dicho cuerpo legal es puramente enunciativa y no  
limitativa, haciéndola extensiva incluso a los descubrimien-  
tos de tipo científico (Artº. 47).

El Decreto de 26 de Diciembre de 1947, recogiendo  
la Orden de 18 de Noviembre de 1935, confirma el criterio  
15 legal de que también serán patentables los instrumentos, ob-  
jetos, o partes de los mismos, que aporten a la función a  
que son destinados, un beneficio o efecto nuevo, y en defi-  
nitiva que constituyan una mejora sustancial sobre lo ante-  
riormente conocido.

20 Pues bien, a tenor de lo expuesto, y en base al ar-  
ticulado que recoge los conceptos expresados, debe conside-  
rarse, que la invención a que se refiere la presente memo-  
ria, constituye una novedad industrial, con características  
y ventajas que la hacen merecedora del privilegio de explo-  
25 tación exclusiva que por ella se solicita, premiando así  
los méritos de quien aporta a la industria del país una me-  
jora efectiva y precisamente comprendida entre las enuncia-  
das por la Ley como patentables. (Arts. 46 y 47 en relación  
30 cor el 171, en su nueva redacción afectada por la Orden de  
18 de Noviembre de 1.935).

1           La presente invención, según se expresa en el  
enunciado de esta memoria descriptiva, se refiere a un so-  
porte mural para bolsas de basura.

5           El soporte se fija a la pared a una altura apro-  
ximadamente igual a la altura de la bolsa que ha de deter-  
ner. Esto se hace así, para que cuando la bolsa vaya reci-  
biendo la carga, ésta gravite sobre el suelo y no directa-  
mente sobre el soporte.

10           El soporte es ligeramente curvo-cóncavo en el sen-  
tido logitudinal, y cuenta por la pared posterior con los  
lados mayores en forma general triangular con el fin de  
que al disponer el soporte sobre el paramento, los extremos  
se adapten a la superficie de dicho paramento y unas bandas  
15           elásticas, por ejemplo de goma, que se han previsto vincu-  
ladas al soporte, se tensen y presionen contra la cara fron-  
tal del soporte y se lleve a cabo la perfecta sujeción de  
la bolsa, como más adelante se verá.

20           Una vez que el soporte se ha solidarizado al pa-  
ramento, uno de los bordes de la embocadura de la bolsa se  
introduce entre el soporte y uno de los tramos de la banda  
elástica, con lo cual la bolsa en un principio queda sujeta  
y retenida al soporte. El otro borde de la embocadura de  
la bolsa se dobla hacia afuera y se aloja en parte en un  
25           asa que está relacionada al otro tramo de la referida banda  
elástica.

30           Así, para proceder a la apertura de la bolsa uni-  
camente es necesario traccionar manualmente del asa. La re-  
cuperación de la banda elástica, cuando deja de ejercerse  
aquella fuerza de tracción, provoca el automático cierre

1 de la bolsa, no permitiendo la salida al exterior de los  
olores desagradables que dimanar de las características  
del producto almacenado.

5 Con el fin de exponer con mayor claridad las  
características del soporte mural que nos ocupa, se ha con-  
feccionado un juego de planos en donde las diferentes fi-  
guras muestran lo siguiente:

10 La figura 1ª muestra el soporte según una vista  
en alzado frontal. En trazo discontinuo se muestra la banda  
o cordón elástico sin fin.

La figura 2ª muestra el soporte visto de perfil.

La figura 3ª es una vista en alzado por la cara  
posterior del soporte.

15 La figura 4ª, por último, es una vista en pers-  
pectiva del conjunto al que se ha vinculado la correspon-  
diente bolsa destinada a contener los desperdicios de que  
se trate.

20 De acuerdo con lo que se ha dicho y como puede  
comprobarse, el soporte mural para bolsas de basura a que  
se refiere la presente memoria, y que se referencia con 1,  
consiste en un cuerpo predominantemente rectangular y lige-  
ramente curvo en el sentido longitudinal. Cada uno de los  
25 lados menores de este cuerpo presenta una pareja de enta-  
llas que son determinantes de sendos apéndices 6 en los  
que se traba una especie de cordón elástico que constituye  
una banda sin-fin. Esta banda elástica, de goma por ejemplo,  
se tiende con cierta tensión a todo lo largo de la cara  
frontal del cuerpo curvo 1 según dos ramas paralelas que  
se señalan con 2 y 3.

1

La rama inferior 3 del cordón elástico discurre entre los extremos acodados de una varilla 5 que, en funciones de asa, retiene en tal rama inferior uno de los bordes de la embocadura de la bolsa 4, en tanto que el borde restante de dicha embocadura es retenido contra el cuerpo 1 por la rama superior 2 del cordón elástico o banda sinfin.

5

10

En la estructuración del cuerpo curvo 1, se ha previsto que los lados mayores estén plegados hacia atrás formando especie de nervios que progresan en altura desde los lados menores hasta el centro de los lados mayores, donde alcanzan la cota máxima.

15

20

En virtud de la curvatura longitudinal del cuerpo 1 y de la constitución que se acaba de exponer para los bordes de los lados mayores, cuando el soporte se fija al paramento, mediante correspondientes órganos de anclaje que traspasan los taladros 7 y 8, uno dispuesto horizontalmente y otro vertical a fin de controlar la correcta posición, dicho cuerpo curvo se ve en la necesidad de adaptarse a la superficie perfectamente plana del paramento, con lo cual se obtiene la inmediata tensión del cordón o banda elástica y su adaptación contra la cara frontal del soporte.

25

30

Una vez que el soporte ya está perfectamente fijado al paramento, habiéndose tenido en cuenta que la altura respecto al suelo es aproximadamente igual que la altura de la bolsa 4, la colocación de esta se realiza introduciendo uno de los bordes de su embocadura entre el soporte 1 y el tramo elástico inferior 3. A continuación, una zona del otro borde de la embocadura de la bolsa 4 se aloja entre el

1 soporte 1 y el tramo elástico 2. El resto de este otro bor  
de de la embocadura de la bolsa 4 se dobla hacia afuera y  
es entonces cuando los extremos plegados del asa 5 se alo-  
jan por encima del borde libre de la bolsa 4, entre la zona  
5 de banda elástica 3 y el soporte 1. Así, cuando se desea  
introducir en la bolsa 4 los desperdicios, se tracciona ma-  
nualmente del asa 5 venciendo la tensión del tramo de banda  
elástica 3, facilitando el acceso al interior de la bolsa  
4.

10 Mientras no se actúa sobre el asa 5, la bolsa 4  
permanece perfectamente cerrada debido a la tensión de la  
banda elástica, no permitiendo, por consiguiente, la sali-  
da al exterior de los olores derivados del producto almace-  
nado.

15

---

20

25

30

1 Hecha la descripción a que se refiere la memoria  
que antecede, es preciso insistir en que los detalles de  
realización de la idea expuesta, pueden variar, es decir,  
que pueden sufrir pequeñas alteraciones, basadas siempre  
5 en los principios fundamentales de la idea, que son en esen-  
cia los que quedan reflejados en los párrafos de la descrip-  
ción hecha. En efecto, el Artículo 48 del Estatuto vigente  
sobre Propiedad Industrial, establece como no patentables,  
en su apartado tercero, "los cambios de forma, dimensiones,  
10 proporciones y materias de un objeto ya patentado" fijando  
así el criterio del legislador en el sentido de que paten-  
tada una idea que pueda dar lugar a una realidad práctica  
e industrializable, nadie podrá apoyarse en ella para, a  
pretexto de haber introducido ligeras modificaciones, pre-  
15 sentarla como nueva y propia.

Este principio, en cuanto al alcance de la protec-  
ción del objeto patentado se refiere, se halla confirmado  
por numerosas Sentencias del Tribunal Supremo, y entre -  
ellas, como más terminantes, en las de fechas 16 de octubre  
20 de 1954, 23 de enero de 1959, 20 de marzo de 1964 y otras.

Establecido el concepto expresado, en cuanto a la  
amplitud que debe darse a la protección solicitada, se re-  
dacta a continuación la Nota de Reivindicaciones, de acuer-  
do con lo que se establece en el último párrafo del apar-  
25 tado tercero del Artículo 100 de la Ley, sintetizando así  
las novedades que se desean reivindicar:

#### NOTA DE REIVINDICACIONES

En resumen, el privilegio de explotación exclusi-  
va que se solicita, recaerá sobre las reivindicaciones si-  
30 guientes:

1

1a.- SOPORTE MURAL PARA BOLSAS DE BASURA, que esencialmente se caracteriza porque está constituido mediante un cuerpo rectangular, longitudinalmente curvo, que tiene en cada uno de sus lados menores una pareja de entallas que establecen centradamente en dichos lados menores sendos apéndices en los que se traba una especie de cordón elástico sin-fin, de goma por ejemplo, que con cierta tensión se tiende, según dos ramas paralelas, a todo lo largo de la cara frontal del mencionado cuerpo curvo, habiéndose previsto que la rama inferior del referido cordón discorra entre los extremos acodados de una varilla que, a modo de asa retiene en tal rama inferior uno de los bordes de la embocadura de la bolsa, mientras que el borde restante de dicha embocadura es retenido contra el cuerpo por la rama superior del cordón elástico.

5

10

15

20

2a.- SOPORTE MURAL PARA BOLSAS DE BASURA, según reivindicación 1, caracterizado porque los lados mayores del cuerpo curvo se pliegan hacia atrás formando sendos nervios que progresan en altura desde los lados menores hasta el centro de los lados mayores, donde alcanzan la cota máxima.

25

3a.- Se reivindica por último como objeto sobre el que ha de recaer el modelo de utilidad que se solicita por: SOPORTE MURAL PARA BOLSAS DE BASURA.

---

30

1

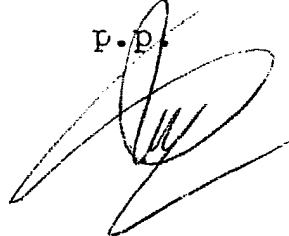
Todo conforme queda descrito y reivindicado en la presente memoria descriptiva que consta de nueve páginas mecanografiadas y dibujos adjuntos.

5

Madrid, 28 de julio 1.980

BERNARDO UNGRIA

P.P.



10

15

20

25

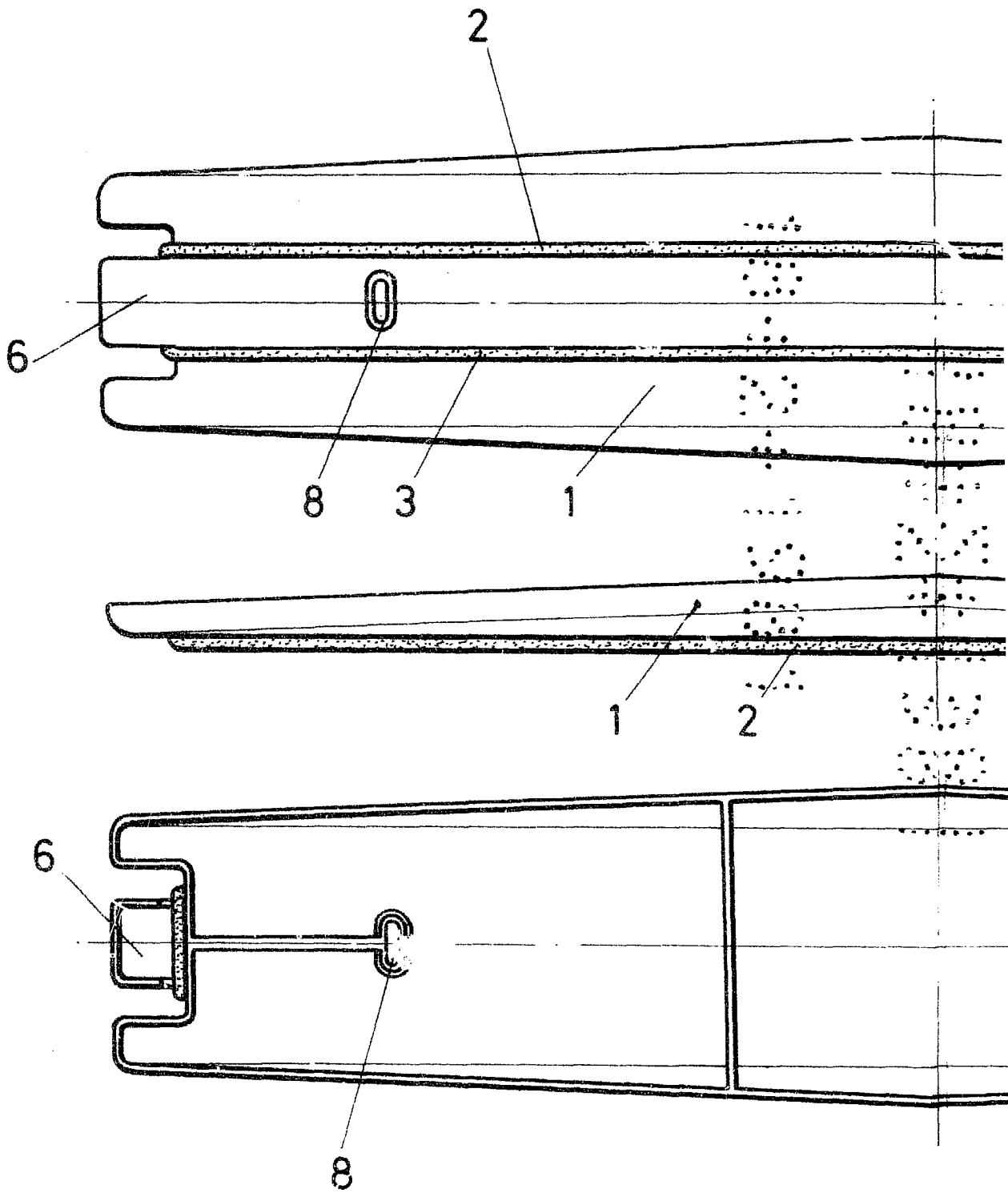


FIG-3

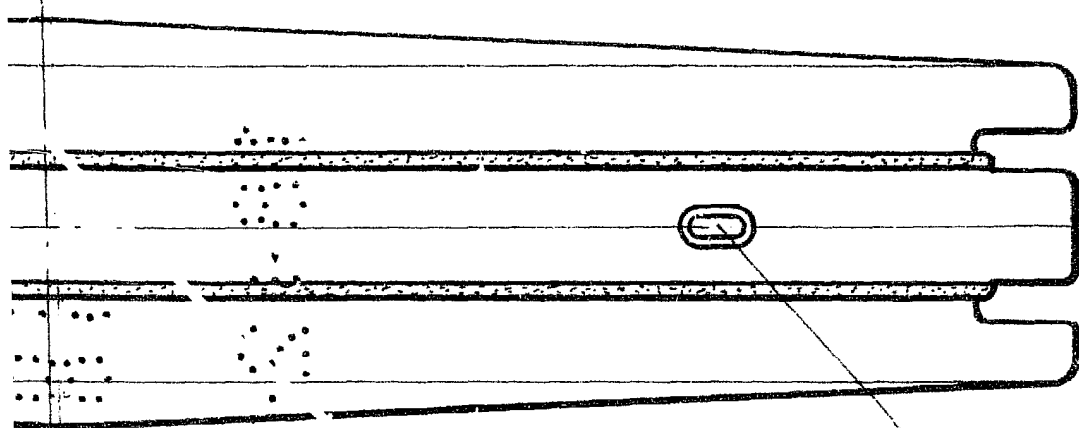


FIG-1

7

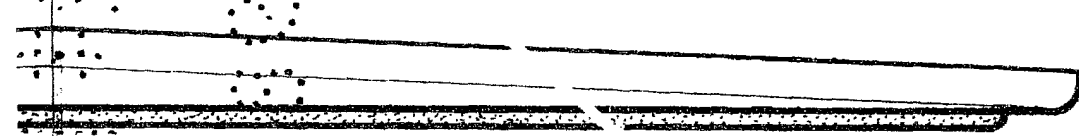
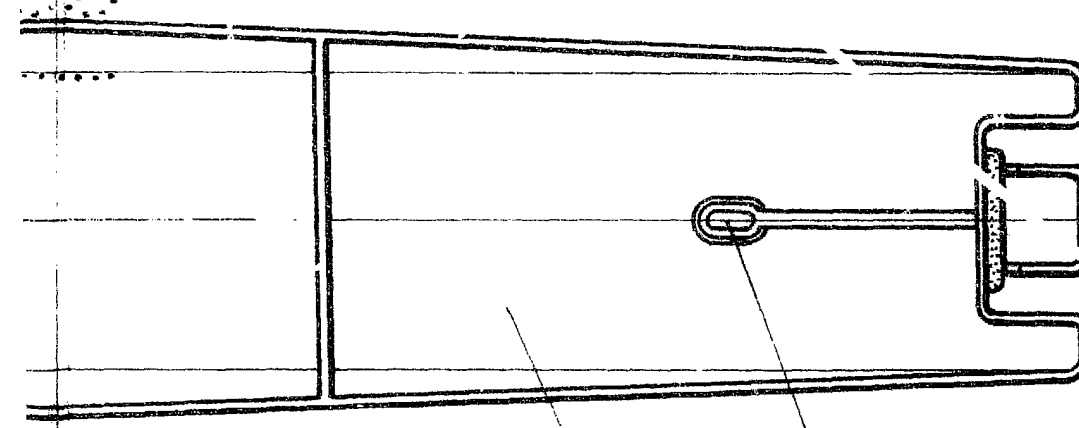


FIG-2



1

7

3-3

ESCALA VARIABLE

Madrid, A. de

BERNARDO UNGRÍA

P. P.

de 1980

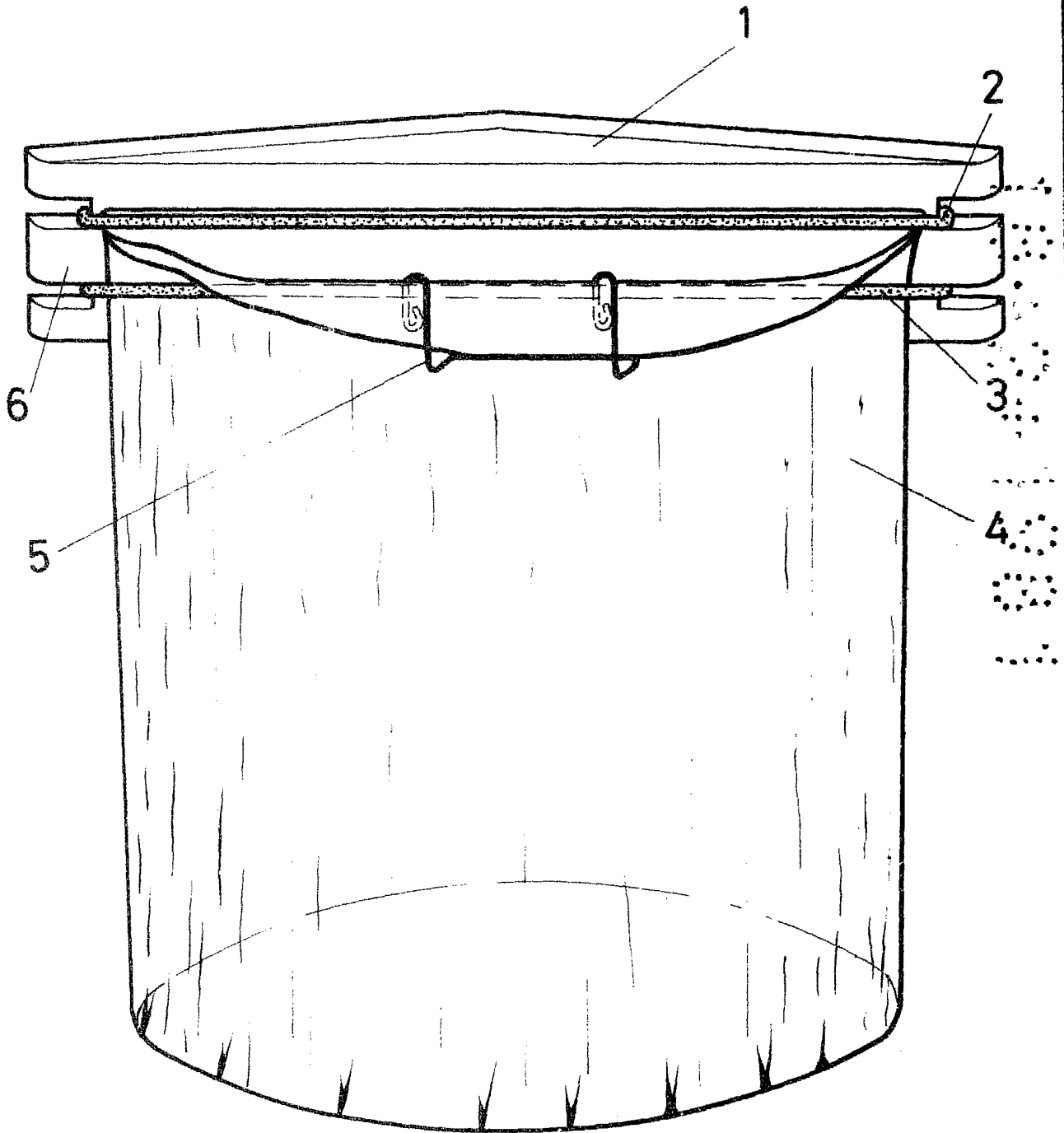


FIG-4

ESCALA VARIABLE

Madrid,

de

BERNARDO UNGRIA

P. P.

de 19 80