

(1) NUMERO	252.286	(10) Y
(22) FECHA DE PRESENTACION	28 JULIO 1.980	



ESPAÑA

MODELO DE UTILIDAD

16.11.80
16 NOV. 1980

(30) PRIORIDADES	(31) NUMERO	(32) FECHA	(33) PAIS
------------------	-------------	------------	-----------

(47) FECHA DE PUBLICIDAD	(51) CLASIFICACION INTERNACIONAL
	F16B 13/00

(54) TITULO DE LA INVENCION

"ANCLAJE PERFECCIONADO".

(71) SOLICITANTE (S)

DON FRANCISCO FERNANDEZ GRANDE.

DOMICILIO DEL SOLICITANTE

EIBAR (Guipúzcoa), Chancha Zelay, 18, 1ª.

(72) INVENTOR (ES)

(73) TITULAR (ES)

(74) REPRESENTANTE

JULIO DE PABLOS ARRIBAS. (M.U. 2.644, A-R).

Se trata de un anclaje perfeccionado, cuya misión principal consiste en anclar y fijar inamoviblemente marcos de puertas, ventanas y similares al paramento o tabique correspondiente, con una rigidez y empotramiento que hace difícil y casi imposible su deterioro dinámico y funcional y, por supuesto, su descuadre y desalineamiento.

5.- La invención que se propugna cumple su cometido operacional, tanto con materiales compactos como pueden ser cemento armado, roca, piedra caliza o cualesquiera otros de constitución similar, como también materiales del tipo de piedra arenisca, ladrillo, yeso, madera e incluso plástico, es decir materiales más livianos y de menor cohesión, compactividad y en definitiva menor resistencia mecánica a la tracción, flexión y cizallamiento.

10.- En esencia, consiste en un juego de casquillos diferenciados. El primero comprende un elemento tubular, cuyos extremos abiertos presentan, por un lado un conjunto de púas periféricas espaciadas, mientras que el lado opuesto dispone de una pluralidad de ranurados verticales, realizados perimetralmente.

15.- El segundo casquillo se organiza tubularmente, con ambos extremos abiertos, uno de los cuales presenta una serie de ranurados similares a los realizados en el primer casquillo, en tanto que el lado contrario presenta una zona tronco-cónica en función de estrechamiento funcional o punta de penetración.

20.- Lo anterior se completa con un espárrago roscado y una

tuerca tronco-cónica, moleteada y provista de cuatro salientes periféricos, dispuestos según otras tantas generatrices enfrentadas, que definen un dispositivo de anclaje convergente-divergente cruciforme.

5.- Es obvio, que cuando se trate de fijar un marco a un paramento de cemento armado o de otro material compacto, se utilizará el casquillo provisto en un extremo de pías perimetrales, en unión del espárrago roscado y su correspondiente tuerca de fijación. En cambio, cuando nos encontremos con pa-

10.- redes o tabiques de ladrillo, piedra arenisca, yeso, etc., se usará el casquillo desprovisto de pías y que presenta una zona tronco-cónica de penetración, casquillo que será repetitivo, conformando un conjunto embonado de varias unidades montadas y asociadas en forma de cascada penetrante, en compañía

15.- del indispensable espárrago con su tuerca de fijación y expansión que unifica y conjunta un bloque operativamente homogéneo.

Para una mejor comprensión de cuanto antecede se acompañan dibujos en los que se representa esquemáticamente la invención que a continuación y con referencia a los mismos se describe detalladamente.

En dichos dibujos:

La figura 1 representa en sección el anclaje de un marco sobre un paramento compacto.

25.- La figura 2 muestra en sección un anclaje en una pared constituida con material menos compacto y resistente, como puede ser de ladrillo, arenisca, yeso, etc.

Finalmente la figura 3, es una vista frontal de la tuerca, cuya superficie exterior está moleteada y dispone de cuatro nervaduras verticales previstas para introducción en los

30.-

ranurados existentes en el juego de casquillos que conforma la invención.

De acuerdo con las figuras que se representan a título de ejemplo ilustrativo no limitativo, el anclaje está constituido

- 5.- por un juego de casquillos 1 y 2, los cuales se caracterizan y diferencias entre sí, en que el primero presenta un extremo provisto de una serie de púas periféricas 4, en tanto que su homónimo en dicho extremo, presenta una zona tronco-cónica 13 que facilita su penetración, a la vez que el extremo opuesto, en
10.- ambos casquillos, se organiza con aportación de una pluralidad de ranuras verticales 3 realizadas perimetralmente.

- El juego de casquillos 1, 2, se completa con un espárrago 5, dotado de una zona roscada 6 y de una tuerca tronco-cónica 7, cuya superficie exterior 8 está moleteada y presenta cuatro
15.- nervaduras verticales 9, situadas según otras tantas generatrices que se enfrentan conformando un sistema cruciforme.

- La figura 1 muestra la manera en que se fija un marco 10 a un paramento compacto 11, que puede ser de cemento armado, roca o materiales similares, mientras que la figura 2 corresponde a una representación similar en un tabique o pared 12 de naturaleza menos compacta como puede ser de ladrillo, yeso o simplemente arenisca. En este segundo caso, nótese que se emplea el casquillo 1, acompañado de dos casquillos 2, 2', configurando un conjunto escalonado de longitud variable de acuerdo con
20.- el empotramiento y anclaje perseguido.

- La manera en que se lleva a la práctica el anclaje que se preconiza es sumamente sencilla. Previamente se taladran el marco y paramento donde éste último va a montarse, seguidamente se introduce en el taladro del marco el casquillo marcado con 1,
30.- al objeto de que las púas 4 queden incrustadas en el material

del susodicho marco y el conjunto se presenta sobre el paramen-
te procurando que el resto del casquillo se introduzca en el
orificio practicado en la pared, el cual debe coincidir en diá-
metro con el diámetro de la base mayor de la tuerca 7, previa-
5.- mente apuntada en el extremo del casquillo provisto de ranura-
dos periféricos 3.

El conjunto encastrado en sus respectivos alojamientos re-
cibe al espárrago 5, cuya zona roscada 6 se atornilla a fondo
con la tuerca 7, la cual en su avance expande al casquillo y
10.- materializa un bloque homogéneo de anclaje y empotramiento per-
fectos.

En el caso de paredes menos compactas, que precisen el
concurso de varios casquillos, la manera de fijar el marco que-
da reflejada elocuentemente en la figura 2 que ilustra gráfica-
15.- mente el "modus operandi".

Descrita suficientemente la naturaleza y alcance de la pre-
sente invención, así como una forma preferida de poderla llevar
a la práctica, se hace constar que en la misma podrán ser varia-
bles los materiales, formas, dimensiones y, en general, todos
20.- aquellos detalles accesorios y secundarios que no alteren, cam-
bien ni modifiquen la esencialidad que se propone.

Los términos en que queda redactada esta Memoria son cier-
tos y fiel reflejo del objeto descrito, debiéndose interpretar
en su sentido más amplio y nunca con criterio de caracter res-
25.- trictivo.

REIVINDICACIONES

- 1ª.- Anclaje perfeccionado, caracterizado por estar constituido por un juego de dos casquillos, ambos tubulares y abiertos por los dos extremos, el primero de los cuales presenta por uno de sus lados un conjunto de púas periféricamente espaciadas y dispuestas exteriormente, mientras que el extremo oponente lleva realizada una serie de ranuras verticales, espaciadas circunferencialmente, teniendo el segundo casquillo a un extremo con una zona tronco-cónica que sirve de tramo de penetración, en tanto que el extremo oponente lleva idéntico ranurado vertical que su homónimo y dispuesto de idéntica manera, completándose el conjunto con un espárrago con zona rosca y una tuerca de configuración tronco-cónica, exteriormente moleteada y provista de cuatro nervios o salientes periféricos, dispuestos según otras tantas generatrices enfrentadas que definen un sistema convergente-divergente cruciforme.
- 5.-
- 10.-
- 15.-

- 2ª.- Anclaje perfeccionado según reivindicación anterior, caracterizado por haberse previsto que en el caso de fijar marcos de puertas o ventanas en paramentos y paredes de gran compactividad como puede ser el cemento armado, roca o materiales rígidos y muy macizos, se emplea el casquillo provisto de púas por un extremo, el espárrago de penetración y la tuerca que consolida el montaje al roscar y expandir, en su avance, al casquillo por la zona provista de ranuras perimetrales, mientras que cuando se trata de tabiques de menor resistencia y compactividad como pueden ser los de ladrillo, yeso y arenisca, el marco se fija a través de la conjunción funcional y operativa de un casquillo provisto de púas de penetración en el propio marco y uno o más casquillos desprovistos de dichos elementos, los cuales mediante su zona de penetración tronco-
- 20.-
- 25.-
- 30.-

5.- cónica quedan embonados y asociados unos con los otros, formando un bloque homogéneo de longitud variable, dependiendo del anclaje y empotramiento perseguido, configurando un tren en cascada que se consolida con el indispensable espárrago de fijación y la tuerca que expansiona al casquillo más profundo en ventajosa unificación operacional.

3ª.- "ANCLAJE PERFECCIONADO".

Madrid, 28 JUL. 1980


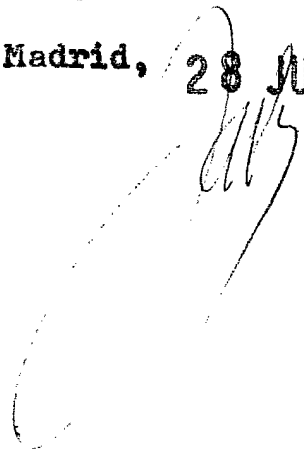


FIG. 1

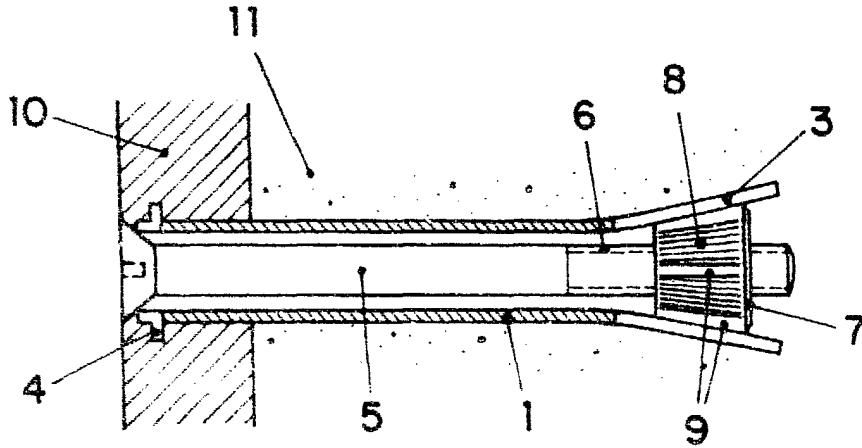


FIG. 2

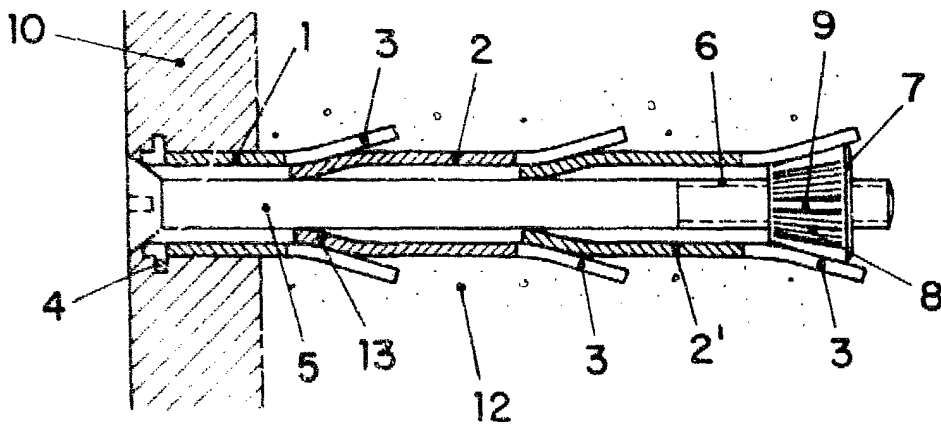
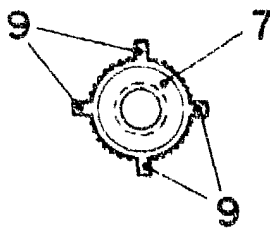


FIG. 3



MADRID, 28 JUL. 1980

P.A.