



252283

PLAQUETE DE INTRODUCCIÓN

Por DIEZ años

en España, a favor de Don Bartolomé Gregori Rovira, de nacionalidad española, residente en IGUALADA (Barcelona), c/. Salvador Murt, s/n., cuya patente tiene por objeto:

"PERFECCIONAMIENTOS INTRODUCIDOS EN LA FABRICACION DE GUANTES".

.....

MEMORIA DESCRIPTIVA

Este invento se refiere a perfeccionamientos en guantes, especialmente en guantes para señoras.

El objeto principal de este invento es proporcionar una pieza general para formar guantes, de la cual se fabrica el guante completo con la excepción

5.-

de una simple inserción de un cuchillo en el mismo. Se comprenderá que cuantas menos sean las partes com-



- ponentes de un guante, menos serán sus costuras. Cuántas menos costuras más cómodo y atractivo será el guante y se fabricará con mayor facilidad y con menos gasto. En el presente invento, mediante
- 5.- una sola pieza se incluyen todas las partes de los dedos, así como las partes de la palma y el dorso y todo lo que queda para añadirse al guante y acabarlo es un simple cuchillo que forma parte de la pieza del pulgar y que proporciona parte del medio de
- 10.- conexión entre dicha pieza del pulgar y la palma del guante. Por lo tanto, es el principal objeto de esta invención proporcionar una pieza general como la descrita que incluye todo el guante, tal como la palma y el dorso del mismo y al que le falta únicamente una pequeña pieza necesaria para completar el
- 15.- pulgar..

Otro objeto de este invento es el de proporcionar un guante en el que no existe ninguna costura en la bifurcación de la pieza del pulgar y, por lo tanto, un objeto evidente es el formar una pieza general que prácticamente incluye todo el guante.

20.-

Otro nuevo objeto de este invento, es el de proporcionar un guante en el que no se precisan costuras para unir entre sí las partes de la palma y el dorso del guante. En el presente invento, las partes de la palma y el dorso, son integrales una con otra y por consiguiente, son continuas entre sí. Existe una

25.- costura sin embargo, pero dicha costura se extiende



5.- a través de la propia palma, a lo largo de una línea que comienza en la trabazón entre el pulgar y la palma y que se extiende longitudinalmente por la misma en dirección opuesta de los dedos. Esta costura no menoscaba la apariencia del guante y no perjudica la utilidad del guante.

10.- Otros objetos y ventajas adicionales del presente invento, quedarán patentes tras la lectura de la presente descripción, y después del Exámen del grabado que se acompaña, en el que:

La figura 1ª., es una vista plana de la pieza general con la que se fabrica el guante reivindicado en la presente;

15.- La figura 2ª., es una vista correspondiente a un cuchillo o inserción que complementa la pieza general que se ve en la figura 1ª. para terminar el guante;

20.- La figura 3ª., es una perspectiva de la palma de un guante acabado formado con las piezas que se observan en las figuras 1ª y 2ª, estando la pieza del pulgar del mismo, plegada hacia atrás para descubrir la bifurcación;

25.- La figura 4ª., es una perspectiva similar a la de la figura 3ª., mostrando la pieza del pulgar en la posición extendida normal;

La figura 5ª., es una vista en perspectiva de la pieza general, mostrada en la figura 1ª., en la que dicha pieza esté plegada sobre sí misma, como preparación a la operación de cosido, por la que se verifi-



can las costuras de la pieza en blanco para formar el guante; y

La figura 6a., es una línea X-X de la figura 5a.

- 5.- La referencia a las figuras 1a. y 2a, descubrirá la forma de las dos piezas, y más especialmente de la pieza general y del cuchillo con la que se forma el guante aquí reivindicado. Se observará que la pieza en blanco -1- incluye virtualmente todas las partes del guante, esto es: la palma -2-, el dorso -3-, la delantera del dedo meñique -4-, el dorso del dedo pequeño -5-, la delantera del cuarto dedo -6-, el dorso del cuarto dedo -7-, la delantera del dedo medio -8-, el dorso del dedo medio -9-, la delantera del dedo índice -10-, el dorso del dedo índice -11-, la delantera o parte de la palma del pulgar -12- y el dorso del pulgar -13-. Cuando la pieza en blanco -1- está plegada sobre sí misma, como se vé en la figura 5a, las partes del dedo delanteras -4-, -6-, -8-, -10- y -12- están sobrepuestas sobre las partes del dedo dorsales -5-, -7-, -9-, -11- y -13-, respectivamente. Las costuras se hacen a lo largo de las diversas líneas de unión entre las partes delantera y dorsal de los dedos, como se ve claramente en las figuras 3a, y 4a. No hay necesidad de hacer ningún cosido a lo largo del borde exterior del dedo meñique desde que las partes delanteras y dorsales del mismo, son mutuamente integrales a

252283



5.-

lo largo de dicho borde exterior; no obstante, cada uno de los otros dedos van cosidos por ambos lados. Debe comprenderse, respecto a este punto, que pueden insertarse herguillas o cuchillos convencionales entre las partes delantera y dorsal de cada uno de los cuatro primeros dedos, para dar a los mismos una capacidad mayor y forma más redondeada.

10.-

Un cuchillo -14- tal como el que se vé en la figura 28., queda insertado entre las partes delantera y dorsal del pulgar, como se muestra claramente en la figura 48., Esta inserción de cuchillo tiene forma de rombo y su parte más ancha está alineada con la línea de bifurcación del pulgar.

15.-

Al formar el pulgar, después que la pieza general está doblada en la posición de la figura 52, los respectivos bordes superiores y los respectivos bordes exteriores de las piezas del pulgar -12- y -13-, se cosen juntos. Los bordes del lado de arriba del cuchillo -14-, están cosidos respectivamente,

20.-

a los bordes respectivos interiores de las piezas del pulgar -12- y -13-, estando colocado el extremo más alto de dicho cuchillo -14- contiguo al borde superior del pulgar. Esto dá como resultado el que la parte más ancha del cuchillo -14- esté alineada con la línea de bifurcación del pulgar.

251.-

Podrá observarse que los dos bordes laterales -15- y -16-, respectivamente, de la pieza -1-, se encuentran a lo largo de una línea de cosido -17- que

252283



5.- se bifurca para recibir la mitad inferior de la inserción -14- en forma de rombo. Esta línea o costura -17-, está formada por lo tanto, en la palma del guante y dado que la pieza general es una parte unitaria, no es necesaria ninguna costura a lo largo de los bordes laterales -18- y -19- del guante, donde las partes de la palma y dorso del mismo se encuentran.

10.- Como resultado de está construcción, el pulgar del guante adopta una forma que se adapta al contorno del dedo pulgar humano y de la zona de la palma contigua.

15.- Podrá observarse que la pieza delantera del pulgar -12- es continua con la palma del guante y está en línea con la parte delantera del dedo índice -10-. Por ello, cuando dicha parte delantera o de la palma del pulgar -12- está doblada hacia arriba, como puede observarse en las figuras 5ª, y 6ª, no habrá ninguna costura a lo largo de la bifurcación que menoscabe la apariencia del guante o su comodidad de utilización.

20.- La pieza dorsal del pulgar -13- es integral y continúa con la parte dorsal de la pieza general. La proyección de la parte del dorso de la pieza general con la que la parte dorsal del pulgar -13- es integral, se rodea y se une a la sección principal de la palma por la costura -17-. Como resultado, no existe ninguna costura a lo largo de la parte de bifurcación de la pieza dorsal del pulgar -13-. En lo que respecta a las otras partes del dedo, todas sus partes delanteras son integrales con la parte de la palma del guante y todas sus



partes dorsales con integrales con el dorso del guante.

- 5.- Lo anterior es una descripción de los rasgos principales de este invento, y podrá comprenderse que podrían incorporarse modificaciones y variaciones en el mismo, dentro del campo y espíritu del invento. El invento ha sido descrito, por ejemplo, en relación con un guante de señora, pero podrá apreciarse que el invento puede aplicarse también a otros tipos de guantes. El
- 10.- invento está especialmente proyectado para usarlo en guante para vestir. Sin embargo, podrá aplicarse a otros tipos de guantes fabricados en cualquier material.

- 15.- Descrita convenientemente la naturaleza del invento, así como la forma de llevarlo a la práctica para convertirlo en una realidad industrializable, se hace constar que el procedimiento a que se refiere esta patente de introducción, no se ha practicado ni tampoco se ha dado a conocer en España; se ejecuta en los Estados Unidos de América, por el constructor
- 20.- Fred Tatar, establecido en Gloversville, del Estado de New-York.

R E C T A

- 25.- Se declaran como de propiedad y novedad para todo el territorio español, el contenido de las siguientes

R E V I N D I C A C I O N E S:

1a).- Perfeccionamientos introducidos en la fabricación de guantes, de acuerdo con los cuales se constituye una pieza general, cuyo desarrollo comprende el

25 27 3



- sector correspondiente al dorso y palma de la mano, incluyendo dicho sector de la palma, un apéndice de la palma y un apéndice para la formación del dedo pulgar, siendo el borde lateral exterior de dicha oreja de la palma, integral y continuo con un borde lateral de dicha parte dorsal del guante, siendo el borde exterior de dicha oreja del pulgar, integral y continuo con el otro borde lateral de dicha parte dorsal del guante, partes delanteras de dedo que son respectivamente integrales y continuas con dicha oreja de la palma, partes dorsales del dedo que son respectivamente integrales y continuas con dicha parte dorsal del guante, una parte dorsal del pulgar que es integral y continua con dicha oreja de la palma, un cuchillo formado de una pieza en blanco de forma romboidal, siendo los bordes laterales superiores de dicho cuchillo, unidos respectivamente a los bordes interiores respectivos de dicha oreja del pulgar y dicha parte dorsal del pulgar, estando cosidos los bordes laterales inferiores de dicho cuchillo, respectivamente, a los bordes interiores respectivos de dicha oreja de la palma y dicha oreja del pulgar.

- 25.- 2a).-Perfeccionamientos introducidos en la fabricación de guantes, según nota precedente, según el cual, se constituye una pieza general incluyendo la palma y el dorso de la mano y se prevé a dicha parte de la palma de una oreja de la palma y de una oreja del pulgar, siendo el borde lateral exterior de dicha ore-



5.-

ja unido a la palma y continuo con un borde lateral con dicha parte dorsal del guante, siendo el borde exterior de dicha oreja del pulgar integral y continuo con el otro borde lateral de dicha parte dorsal del guante, partes delanteras del dedo que son respectivamente integrales y continuas con dicha oreja de la palma, partes dorsales del dedo que son respectivamente integrales y continuas con dicha parte dorsal del guante. una parte dorsal del pulgar que

10.-

es integral y continua con dicha oreja de la palma, siendo los bordes laterales exteriores de dichas partes delantera y dorsal del dedo meñique del guante, integrales y continuos unos con otros y con el borde lateral común de dicha parte dorsal del guante y dicha oreja de la palma, un cuchillo formado de una pieza romboidal, uniéndose los bordes laterales superiores de dicho cuchillo, respectivamente, a los bordes interiores respectivos de dicha oreja del pulgar y dicha parte dorsal del pulgar, cosiéndose los bordes laterales inferiores de dicho cuchillo, respectivamente, a los bordes interiores respectivos de dicha oreja de la palma y dicha oreja del pulgar.

15.-

30).- Perfeccionamientos introducidos en la fabricación de guantes, según los cuales se constituye un guante a base de una pieza general que comprende partes de la palma y dorso, incluyendo dicha parte de la palma una oreja del pulgar que tiene un borde lateral exterior que es integral y continuo con un borde lateral de dicha parte dorsal del guante, una oreja de la palma que tiene un borde lateral exterior, que es inte-

20.-

25.-

25.-

252283

6561



5.-

gual y continuo con el otro borde lateral de dicha parte dorsal, teniendo dicho guante una pieza del pulgar que comprende dicha oreja del pulgar y una parte posterior del pulgar, un cuchillo de forma virtualmente romboidal que tiene bordes laterales superiores y bordes laterales inferiores, estando dichos bordes laterales superiores de dicho cuchillo, respectivamente, cosidos a los bordes laterales interiores respectivos de dicha oreja del pulgar y dicha parte dorsal del pulgar, estando dichos bordes laterales inferiores de dicho cuchillo unidos por costura a los bordes laterales interiores respectivos de dicha oreja de la palma y dicha oreja del pulgar.

10.-

15.-


4a).-Perfeccionamientos introducidos en la fabricacion de guantes, de acuerdo con la reivindicacion 3a., que se caracteriza porque la parte dorsal del pulgar se forma mediante un sector continuado de dicha parte dorsal.

20.-

5a).-“PERFECCIONAMIENTOS INTRODUCIDOS EN LA FABRICACION DE GUANTES”

Todo ello conforme se describe y reivindica en la memoria que antecede que consta de DIEZ hojas, escritas a maquina por una sola de sus caras y dibujos que la ilustran.

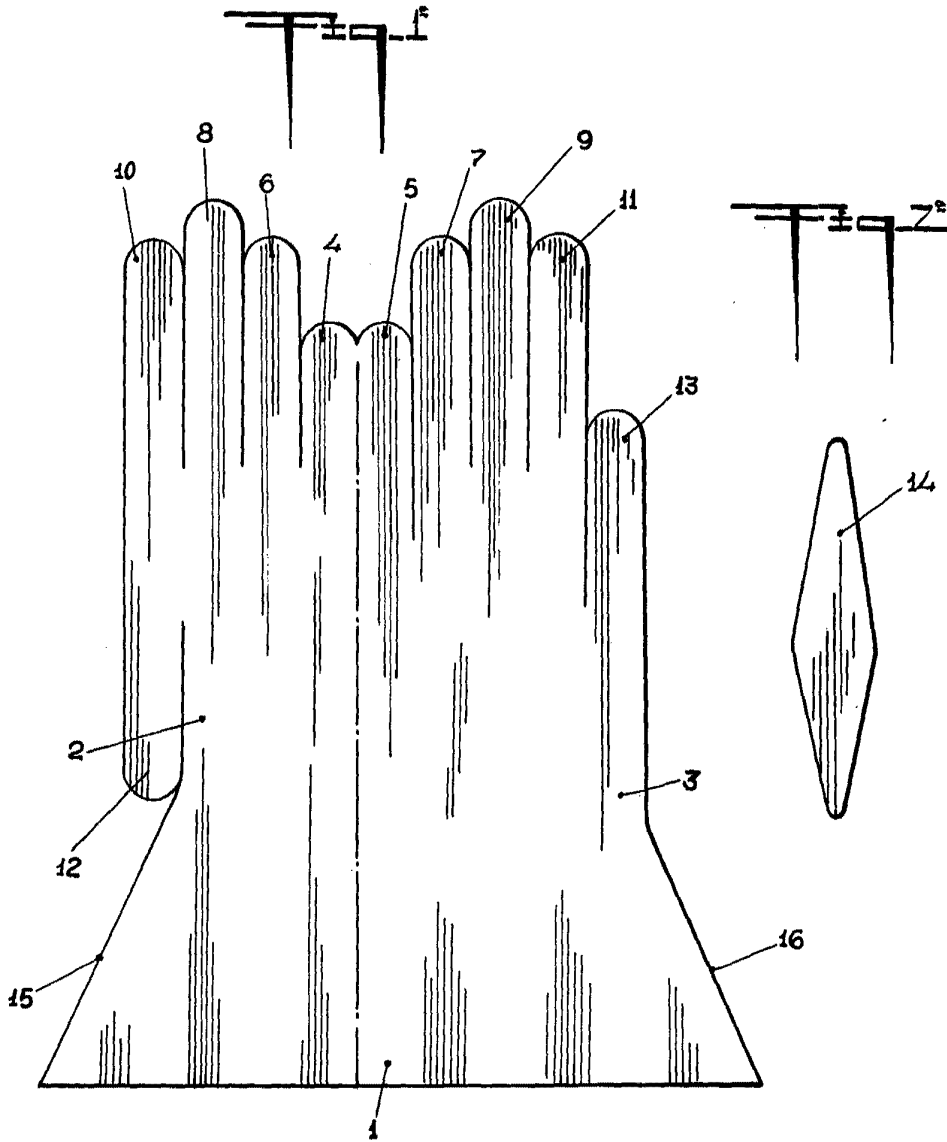
Madrid, 24 de Septiembre de 1.959


FIRMA: E. González Vaca

252283

D. BARTOLOME GREGORI ROVIRA.-

2HOJAS 1:-



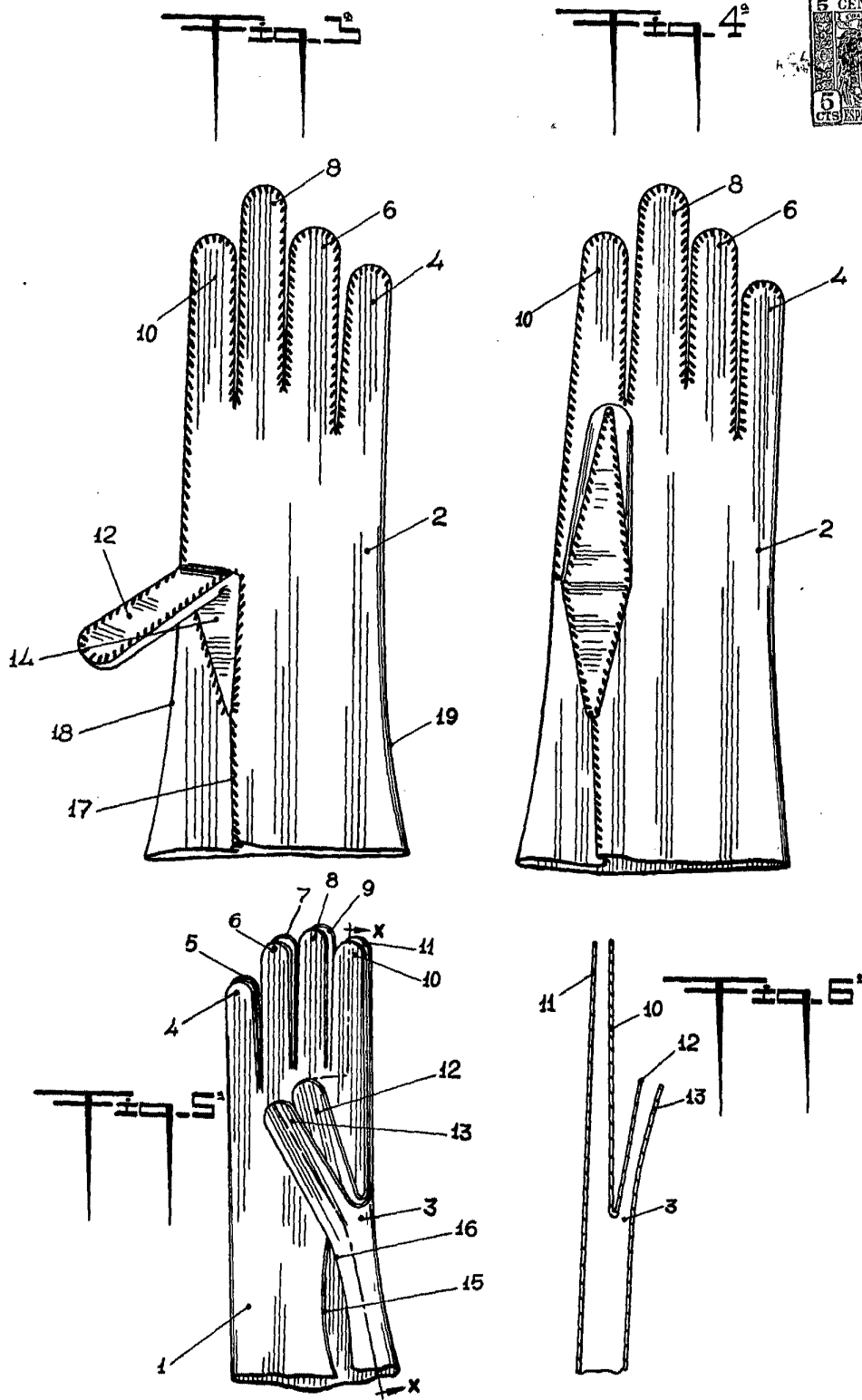
MADRID 24 SEPTIEMBRE 1959.-
P.A.E. GONZALEZ-VACAS.-

ESCALA VARIABLE

252283

D. BARTOLOME GREGORI ROVIRA.-

2HOJAS 2°-



MADRID 24 SEPTIEMBRE 1959.-
P.A.E. GONZALEZ-VACAS.-

ESCALA VARIABLE.-