

249



P A T E N T E  
D E  
I N V E N C I O N

252278

por "SISTEMA ORIENTADOR DE FLUJO PARA ACONDICIONADORES DE AI-  
RE", a favor de DON ITALO PELLIZZETTI, de nacionalidad italia-  
na, domiciliado en Torino (Italia), "Corso Bramante, n° 56".

MEMORIA DESCRIPTIVA

La presente invención se refiere a un sistema orientador  
de flujo para acondicionadores de aire.

La finalidad de este sistema es poder variar la orienta-  
ción del flujo de aire enviado por el acondicionador al am-  
biente a acondicionar.

5.

A tales fines provee el invento un sistema orientador gi-  
ratorio, cuya característica esencial reside en el hecho de  
estar el mismo constituido por un disco, provisto de aletas  
de desviación del flujo de aire, que es mantenido en un ade-  
cuado asiento circular solidario del cuerpo del acondiciona-  
dor, mediante plaquitas magnéticas que se adhieren a un so-  
porte de material ferromagnético.

10.

Otras características y ventajas del presente invento  
se pondrán de manifiesto en el curso de la siguiente descrip-  
ción dada con referencia a las figuras de las dos láminas de

15.



252278

dibujos adjuntas, ilustrando una realización del mismo sin caracter limitativo.

En los dibujos:

5. La fig. 1ª es una vista frontal del sistema objeto de la invención,

La fig. 2ª es una vista lateral parcialmente seccionada por un plano diametral, y

10. La fig. 3ª es una sección obtenida por un plano diametral que ilustra, en mayor escala, la disposición de una plaquita magnética.

15. El sistema orientador objeto del invento está sustancialmente constituido por un disco de materia plástica, provisto de un borde periférico indicado en 1 y de aletas de desviación que tienen una inclinación fija de cerca de 30º, indicadas en 2. Al borde 1, mediante radios indicados en 3, está vinculado un ulterior anillo 4 de modo que entre el borde 1 y el anillo 4 resulta comprendida una zona anular vacía indicada en 5. Las aletas 2 están dispuestas en filas paralelas y están provistas de elementos transversales de refuerzo 6 y 7

20. dispuestos según cuerdas que tienen dirección ortogonal respecto a las aletas. En 8 se indica una costilla de refuerzo central, paralela a los elementos de refuerzo 6 y 7, y provista de una manopla 9 dispuesta en el centro del citado disco. En el borde 1 del disco están recabados alojamientos indicados

25. en 10 dentro de los cuales hay dispuestas plaquitas magnéticas 11. En el ejemplo ilustrado hay solo tres plaquitas dispuestas sobre la periferia del disco a 120º; El borde 1 del disco aloja, como se muestra en la fig. 2ª, en un adecuado asiento recabado en un anillo metálico 12 oportunamente replegado y hecho solidario del cuerpo del acondicionador por

30.



252278

24 S

5. medio de tornillos de cruz indicados en 13. En 14 se indica un ulterior anillo metálico doblado en 15 de modo de formar el soporte para un anillo de material ferromagnético indicado en 16. A dicho anillo 16 quedan adheridas las plaquitas 11 solidarias del disco desviador.

10. Por cuanto queda descrito, la variación de la horizontalidad del flujo de aire enviado por el acondicionador, se obtiene girando el disco desviador sobre su asiento. Tal rotación está permitida por la presencia del anillo 16 cuya continuidad garantiza la retención del anillo desviador en su asiento sea cual sea la orientación de las paletas desviadoras.

N O T A

15. Hecha la descripción del presente invento se hace constar, que esta solicitud se acoge a los beneficios de prioridad de la solicitud de patente italiana N° 2824/59 (Acta 2233), depositada el 14 de Mayo de 1959, y que se declaran como nuevas y de propia invención las reivindicaciones siguientes:

20. 1.- Sistema orientador de flujo para acondicionadores de aire, de tipo giratorio, caracterizado por el hecho de estar constituido por un disco de aletas de desviación del flujo de aire, que es mantenido en adecuado asiento circular solidario del cuerpo del acondicionador mediante plaquitas magnéticas que se adhieren a un soporte de material ferromagnético.

25. 2.- Sistema, según la reivindicación 1, caracterizado por el hecho de que las plaquitas magnéticas están dispuestas en la periferia del disco en apropiados alojamientos y porque el soporte está constituido por un anillo de chapa de hierro



252278

dispuesto sobre el fondo del asiento del citado disco.

3.- Sistema, según la reivindicación 1, caracterizado por el hecho de que el sistema en cuestión es de materia plástica estampada a inyección.

5. 4.- Sistema, según la reivindicación 1, caracterizado por el hecho de que las aletas de desviación tienen una inclinación constante de 30°, aproximadamente.

10. 5.- Sistema, según las reivindicaciones 1 a 4, caracterizado por el hecho de que las variaciones de la dirección del flujo de aire se obtienen girando en su asiento el disco dotado de aletas.

15. 6.- Sistema, según la reivindicación 5, caracterizado por el hecho de que el disco dotado de aletas está provisto de manopla para efectuar la rotación.

7.- Sistema orientador de flujo para acondicionadores de aire.

Según se describe y reivindica en la presente memoria que consta de cuatro hojas foliadas y mecanografiadas por una sola cara y de dos láminas de dibujos.

Madrid, a 24 de Septiembre de 1959.

ITALO P E L L I Z Z E T T I.

P. a.

JAIMÉ ISERN MIRALLÉS

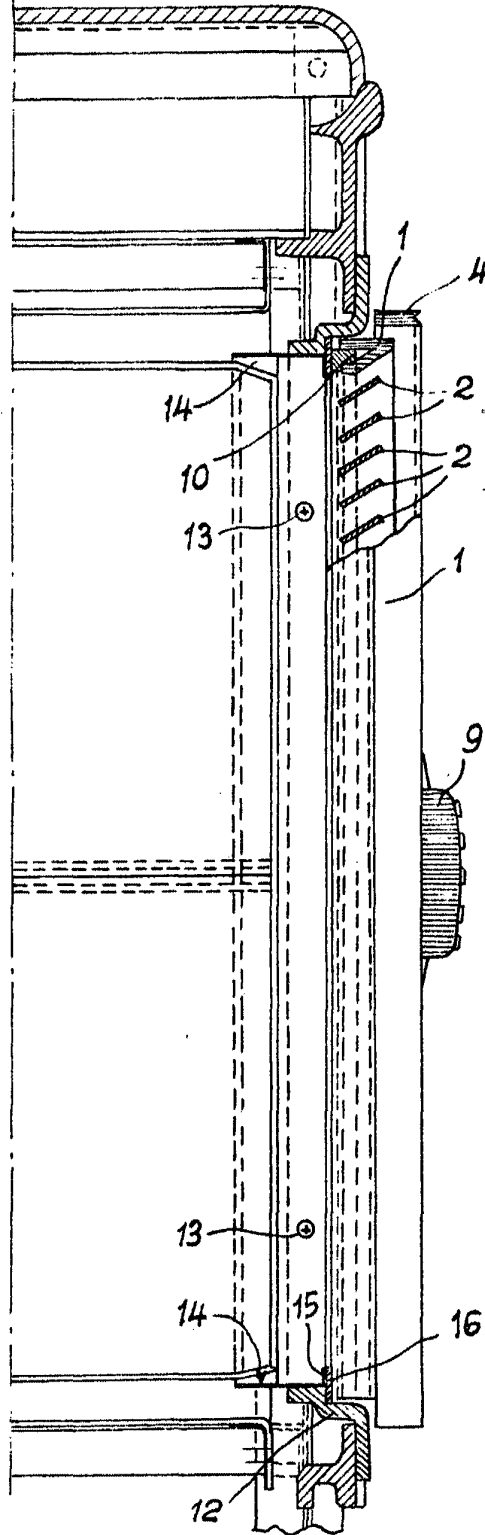


252278

24 S



Fig. 2



1916, le 24 de Septembre  
N. 252278  
BREVET D'INVENTION

*[Handwritten signature]*

Fig. 3

