



ESPAÑA

19	ES	11	NUMERO	252.275	10	Y
		21				
		22	FECHA DE PRESENTACION	24 Julio 1.980		

16 FEB. 1981

MODELO DE UTILIDAD

30	PRIORIDADES:	32	FECHA	33	PAIS
	31	NUMERO			

47	FECHA DE PUBLICIDAD	51	CLASIFICACION INTERNACIONAL
			A 63H B 102

54	TITULO DE LA INVENCIÓN
	"GALLINA MECANICA DE JUGUETE"

71	SOLICITANTE (S)
	JUGUETES FEBER, S.L.

	DOMICILIO DEL SOLICITANTE
	Avda. Príncipes de España, 61.- IBI (Alicante)

72	INVENTOR (ES)

73	TITULAR (ES)

74	REPRESENTANTE
	D. BERNARDO UNGRIA GOIBURU

/IG.

1 El Estatuto vigente sobre Propiedad Industrial, de
26 de Julio de 1929, en su texto refundido publicado el 30
de Abril de 1930, establece los caracteres de patentabili-
dad de las invenciones de tipo industrial que tienen por
5 objeto obtener ventajas sobre lo ya conocido, admitiéndolo
por consiguiente como patentables, las nuevas máquinas, a-
paratos, instrumentos, procesos de fabricación, etc. La am-
plitud de conceptos previstos como patentables, ha llevado
al legislador a aclarar (Artº. 46) que la enumeración con-
10 tenida en dicho cuerpo legal es puramente enunciativa y no
limitativa, haciéndola extensiva incluso a los descubrimien-
tos de tipo científico (Artº. 47).

El Decreto de 26 de Diciembre de 1947, recogiendo
15 la Orden de 18 de Noviembre de 1935, confirma el criterio
legal de que también serán patentables los instrumentos, ob-
jetos, o partes de los mismos, que aporten a la función a
que son destinados, un beneficio o efecto nuevo, y en defi-
nitiva que constituyan una mejora sustancial sobre lo ante-
riormente conocido.

20 Pues bien, a tenor de lo expuesto, y en base al ar-
ticulado que recoge los conceptos expresados, debe conside-
rarse, que la invención a que se refiere la presente memo-
ria, constituye una novedad industrial, con características
y ventajas que la hacen merecedora del privilegio de explo-
25 tación exclusiva que por ella se solicita, premiando así
los méritos de quien aporta a la industria del país una me-
jora efectiva y precisamente comprendida entre las enuncia-
das por la Ley como patentables. (Arts. 46 y 47 en relación
con el 171, en su nueva redacción afectada por la Orden de
30 18 de Noviembre de 1.935).

1 Pasando a describir el objeto del pre-
sente modelo de utilidad, se hace constar que la fina-
lidad que se persigue es la de ofrecer, a los niños de
corta edad, un juguete atractivo que por sus caracterís-
5 ticas acentue a ellos el amor hacia los animales.

Efectivamente se trata en esta memoria de
una gallina mecánica de juguete que esté dotada de movi-
miento simulativo de andar acompañada de varios pollue-
los en distintas y graciosas posiciones.

10 Está constituida por un envolvente que re-
presenta una gallina, en cuyo interior se encuentra dis-
puesto un mecanismo de cuerda convencional, cuya envol-
vente presenta en la parte delantera, como prolongación
del buche de la gallina, una extensión que conforma un
15 huevo abierto por arriba, de dentro del cual simula sa-
lir un polluelo. Sobre el lomo aparecen otros polluelos,
y en tanto el primero como los segundos están dotados de
movimiento, así como las patas de la gallina que se mue-
ven en actitud de andar. El polluelo situado dentro del
20 huevo está relacionado con el mecanismo de cuerda a tra-
vés de un dispositivo de palanca-biela-excéntrica que de-
termina en el polluelo un movimiento alternativo de su-
bida y bajado combinando con un sonido dado por el propio
desplazamiento del polluelo sobre un émbolo concéntrico
25 a la oquedad de su cuerpo que desplaza un volumen de aire
que sale por un orificio en forma de flauta. Los pollue-
los del lomo están relacionados con el mecanismo a tra-
vés de ruedas de fricción que les otorga movimiento de
giro sobre el eje inclinado en que se apoyan; hallándo-
30 se el conjunto apoyado sobre cuatro pequeñas ruedecitas

1 dos de ellas motrices que se ocultan detrás de las pa-
tas.

5 Para dar una idea más clara de lo expues-
to, se acompaña a la presente memoria, formando parte de
la misma, un juego de dibujos en los que se representa
lo siguiente:

10 Figura 1.- Vista exterior del conjunto de
juguete cuyo cuerpo -1- representa una gallina, teniendo
en la parte delantera la forma de un huevo vertical, par-
tido -2-, en cuyo interior se ve un polluelo -3- que se
desplaza verticalmente y tiene la cabeza con parte de cas-
cara -4- del huevo. Sobre el lomo aparecen dos polluelos
-5-, uno detrás del otro. Las patas -6- de la gallina son
15 móviles. El conjunto se apoya sobre dos pares de ruedas,
el delantero -7- de giro libre y el trasero -8- motriz,
que queda casi oculto por las patas.

20 Figura 2.- Vista lateral alzada del conjun-
to mecánico cuyo mecanismo de cuerda convencional queda
encerrado en el cajetín -9- y en el que existe una tras-
misión de excéntrica -10-, biela -11- y palanca -12- por
la cual se otorga al cuerpo -3- del polluelo situado en
el interior del huevo (-2- figura 1) un movimiento de
desplazamiento vertical. El cuerpo del polluelo es hueco
y en su interior se aloja un émbolo fijo -13- constitu-
yendo a modo de un fuelle que desplaza una masa de aire
25 produciendo un sonido peculiar al salir por el orificio
-14-.

30 Figura 3.- Muestra la sección vertical
transversal del cajetín -9- a la altura de la posición de
los polluelos -5-, viéndose el mecanismo que los impulsa

1

a un giro sobre su eje de soporte -15- que por fricción reciben movimiento del plato -16- engarzado con el mecanismo de cuerda.

5

De la descripción precedente se desprende que el juguete en cuestión está capacitado, a través de su mecanismo de cuerda de desplazamiento sobre sus ruedas y a cuyo movimiento son accionadas también las patas móviles exteriores que producen el efecto nuevo y atractivo para los niños, a los que sirve de entretenimiento.

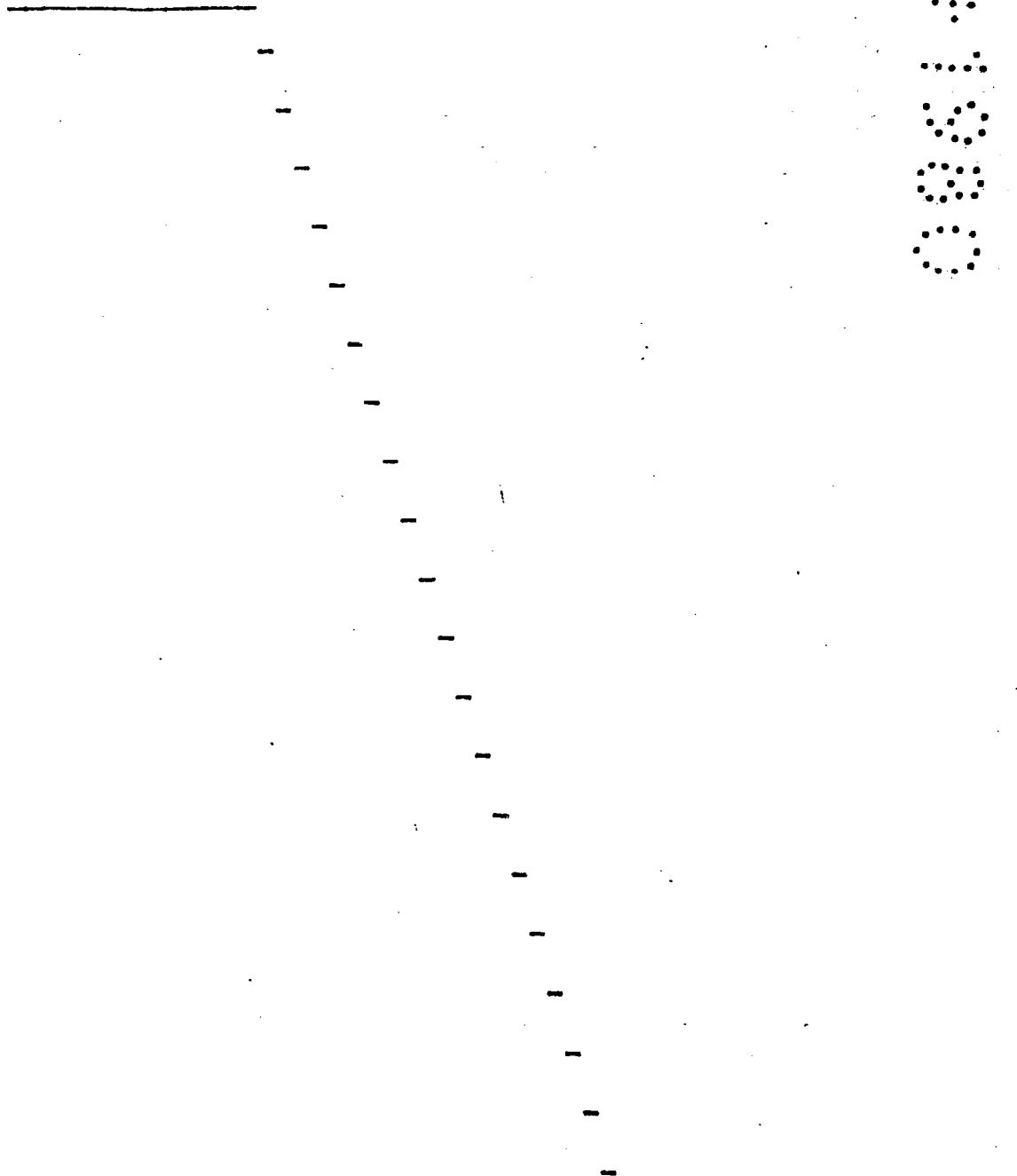
10

15

20

25

30



1 Hecha la descripción a que se refiere la memoria
que antecede, es preciso insistir en que los detalles de
realización de la idea expuesta, pueden variar, es decir,
que pueden sufrir pequeñas alteraciones, basadas siempre
5 en los principios fundamentales de la idea, que son en esencia
los que quedan reflejados en los párrafos de la descripción
hecha. En efecto, el Artículo 48 del Estatuto vigente
sobre Propiedad Industrial, establece como no patentables,
en su apartado tercero, "los cambios de forma, dimensiones,
10 proporciones y materias de un objeto ya patentado" fijando
así el criterio del legislador en el sentido de que patentada
una idea que pueda dar lugar a una realidad práctica
e industrializable, nadie podrá apoyarse en ella para, a
pretexto de haber introducido ligeras modificaciones, pre-
15 sentarla como nueva y propia.

Este principio, en cuanto al alcance de la protección del objeto patentado se refiere, se halla confirmado por numerosas Sentencias del Tribunal Supremo, y entre -
ellas, como más terminantes, en las de fechas 16 de octubre
20 de 1954, 23 de enero de 1959, 20 de marzo de 1964 y otras.

Establecido el concepto expresado, en cuanto a la amplitud que debe darse a la protección solicitada, se redacta a continuación la Nota de Reivindicaciones, de acuerdo con lo que se establece en el último párrafo del apartado tercero del Artículo 100 de la Ley, sintetizando así
25 las novedades que se desean reivindicar:

NOTA DE REIVINDICACIONES

En resumen, el privilegio de explotación exclusiva que se solicita, recaerá sobre las reivindicaciones siguientes:
30

1 1.- GALLINA MECANICA DE JUGUETE, caracterizada esen-
cialmente por el hecho de estar constituida por un envolven-
te que representa una gallina, en cuyo interior se encuen-
tra dispuesto un mecanismo de cuerda convencional, cuya en-
5 volvente presenta en la parte delantera, como prolongación
del bucle de la gallina, una extensión que conforma un hue-
vo abierto por arriba de dentro del cual simula salir un po-
lluelo, en tanto que sobre el lomo aparecen otros dos pollue-
los, y tanto el primero como los segundos están dotados de
10 movimiento, así como las patas de la gallina que se mueven
en actitud de andar; estando el polluelo situado dentro del
huevo, está relacionado con el mecanismo de cuerda a través
de un dispositivo de palanca-biela-excéntrica, que determi-
na en el polluelo un movimiento alternativo de subida y ba-
15 jada combinando con un sonido dado por el propio despla-
zamiento del polluelo sobre un émbolo concéntrico a la oque-
dad de su cuerpo que desplaza un volumen de aire que sale -
por un orificio en forma de flauta, en tanto que los pollue-
los del lomo están relacionados con el mecanismo a través de
20 ruedas de fricción que les otorgan movimiento de giro sobre
el eje inclinado en que se apoyan; hallándose el conjunto
apoyado sobre cuatro pequeñas ruedecitas dos de ellas motri-
ces que se ocultan detrás de las patas.

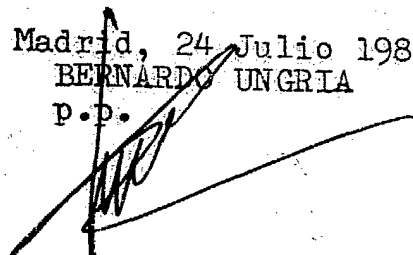
25 2.- Se reivindica por último como objeto sobre el -
que ha de recaer el modelo de utilidad que se solicita:
GALLINA MECANICA DE JUGUETE.

1

Todo conforme queda descrito y reivindicado en la presente memoria descriptiva que consta de ocho páginas mecanografiadas y dibujos adjuntos.

5

Madrid, 24 Julio 1980
BERNARDO UNGRIA
p.p.



.....
.....
.....
.....
.....
.....
.....
.....
.....

10

15

20

25

30

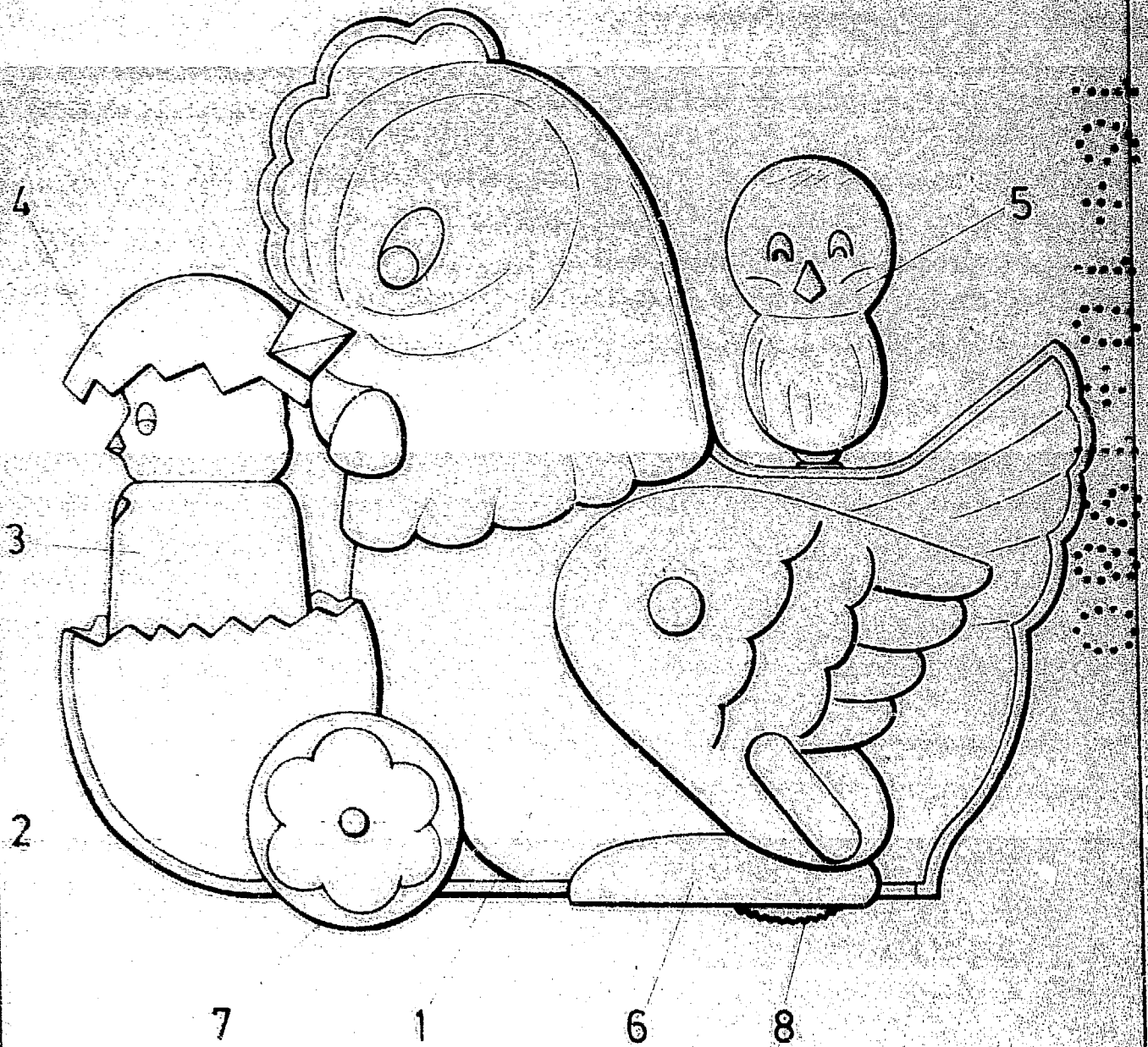


FIG. 1

ESCALA VARIABLE
Madrid, 24 de Julio de 1980
BERNARDO ENGRÍA

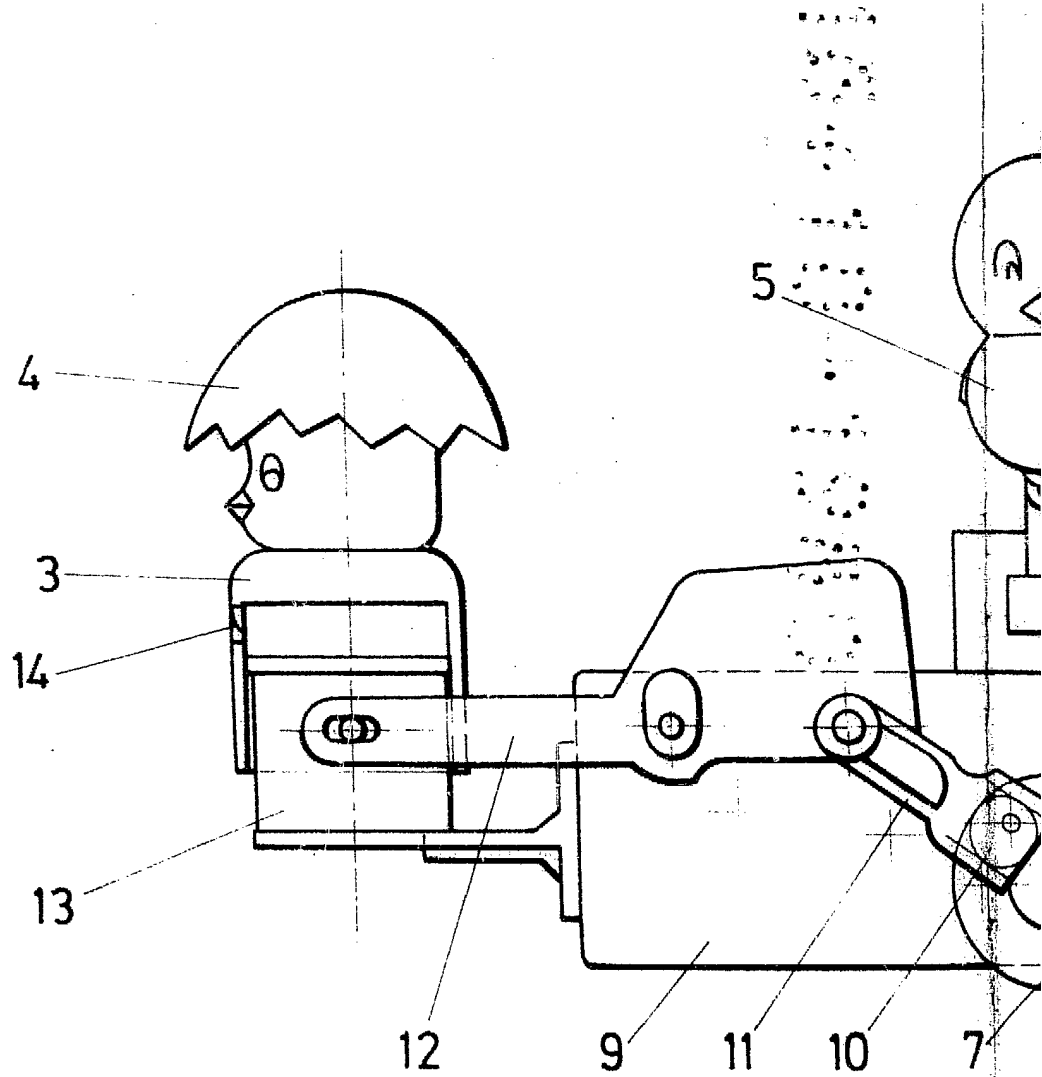


FIG.2

ESCALA VARIABLE
Madrid, 27 de Julio de 1980
BERNARDO UNGRIA

FIG. 3

