



ESPAÑA

jch

(18) ES	(11) NUMERO 252.273	(19) Y
(21)	(22) FECHA DE PRESENTACION 24.7.80	

MODELO DE UTILIDAD

16 FEB. 1981

(30) PRIORIDADES:		
(31) NUMERO	(32) FECHA	(33) PAIS
(47) FECHA DE PUBLICIDAD	(51) CLASIFICACION INTERNACIONAL A65C11/32	
(54) TITULO DE LA INVENCIÓN ENGANCHE PARA LLAVERO.		
(71) SOLICITANTE (ES) JOYAS DREAM.- FRANCISCO BARBERA VERCHER, S.A.		
DOMICILIO DEL SOLICITANTE Pintor Jacomart, nº 34 - bajo - VALENCIA (17)		
(72) INVENTOR (ES)		
(73) TITULAR (ES)		
(74) REPRESENTANTE DON BERNARDO UNGRIA GOIBURU		

1 El Estatuto vigente sobre Propiedad Industrial, de
26 de Julio de 1929, en su texto refundido publicado el 30
de Abril de 1930, establece los caracteres de patentabili-
dad de las invenciones de tipo industrial que tienen por
5 objeto obtener ventajas sobre lo ya conocido, admitiendo
por consiguiente como patentables, las nuevas máquinas, a-
paratos, instrumentos, procesos de fabricación, etc. La am-
plitud de conceptos previstos como patentables, ha llevado
al legislador a aclarar (Artº. 46) que la enumeración con-
10 tenida en dicho cuerpo legal es puramente enunciativa y no
limitativa, haciéndola extensiva incluso a los descubrimien-
tos de tipo científico (Artº. 47).

El Decreto de 26 de Diciembre de 1947, recogiendo
la Orden de 18 de Noviembre de 1935, confirma el criterio
15 legal de que también serán patentables los instrumentos, ob-
jetos, o partes de los mismos, que aporten a la función a
que son destinados, un beneficio o efecto nuevo, y en defi-
nitiva que constituyan una mejora sustancial sobre lo ante-
riormente conocido.

20 Pues bien, a tenor de lo expuesto, y en base al ar-
ticulado que recoge los conceptos expresados, debe conside-
rarse, que la invención a que se refiere la presente memo-
ria, constituye una novedad industrial, con características
y ventajas que la hacen merecedora del privilegio de explo-
25 tación exclusiva que por ella se solicita, premiando así
los méritos de quien aporta a la industria del país una me-
jora efectiva y precisamente comprendida entre las enuncia-
das por la Ley como patentables. (Arts. 46 y 47 en relación
con el 171, en su nueva redacción afectada por la Orden de
30 18 de Noviembre de 1.935).

1 El objeto de la presente solicitud se refiere,
según se deduce del enunciado, a un enganche para llave-
2 vero. Se ha ideado con la finalidad de proporcionar al mer-
cado y al público en general un enganche para llavero cuya
5 estructura modifica las condiciones generales de sus simi-
lares conocidos permitiendo la consecución de un enganche
de fácil accionamiento que combina además con un alto sen-
tido práctico y con una adecuada resistencia mecánica.

10 En este sentido, el enganche para llavero que
se propone viene caracterizado esencialmente por el hecho
de estar constituido por un cajetín aplanado abierto por
una de sus caras menores y con dos recortados simétricos
que afectan a los ángulos de conjunción del fondo cerrado,
paredes principales y laterales, dejando un puente central
15 y en cuyo cajetín se introducen las patillas en punta de
arpón, en que finalizan los extremos prolongados en para-
lelo de una anilla abierta, cuyas patillas tienen una sepa-
ración suficiente para acercarlas con el fin de salvar las
puntas de arpón a efectos de su desenganche del cajetín, el
20 cual recibe en el puente central un eslabón para la cadena
y colgante.

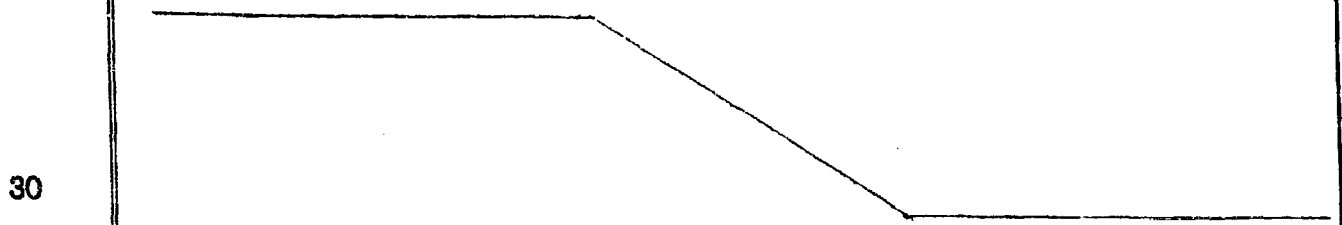
25 Para ayudar a la interpretación de la idea ex-
puesta se ha confeccionado, a título simplemente explica-
tivo, una lámina de dibujos que ilustra la presente memo-
ria como un ejemplo de realización del enganche para llave-
ro que constituye el objeto de la presente solicitud.

30 La figura única representada corresponde a
una vista esquemática parcialmente seccionada, de un engan-
che para llavero hecho según el invento. Como puede obser-
varse, está constituido por un cajetín aplanado -1- abier-

1 to por una de sus caras menores -2- y con dos recortados
-3- que afectan a los ángulos de conjunción del fondo ce-
rrado -4-, paredes principales -5- y laterales -1-, dejan-
do un punto central -6-.

5 En el cajetín -1- se introducen las patillas
-7- en punta de arpón -8- en que finalizan los extremos
prolongados en paralelo de una anilla abierta -9-, cuyas
patillas -7- tienen una separación suficiente para acercar-
las con el fin de salvar las puntas de arpón -8- a efectos
10 de su desenganche del cajetín -1-, el cual recibe en el
puente central -6- un eslabón -10- para la cadena y col-
gante.

No se considera necesario hacer más extensa
esta descripción para que cualquier persona perita en la
15 materia comprenda perfectamente cual es la idea que se de-
sea patentar, así como las ventajas que de su realización
industrial han de derivarse, si se tiene en cuenta, de una
parte, que el enganche para llavero descrito requiere un
proceso elemental de fabricación que se resuelve bajo cos-
20 tos muy asequibles de producción y, de otra, que dicha es-
tructura de enganche establece un puete de recepción de un
eslabón para la cadena a través del que el accionamiento
del llavero adquiere una maniobrabilidad perfecta, por lo
que es evidente que el modelo solicitado aporta una utili-
25 dad y un beneficio o efecto nuevo a la función a que se
destina.



1 Hecha la descripción a que se refiere la memoria
que antecede, es preciso insistir en que los detalles de
realización de la idea expuesta, pueden variar, es decir,
que pueden sufrir pequeñas alteraciones, basadas siempre
5 en los principios fundamentales de la idea, que son en esen-
cia los que quedan reflejados en los párrafos de la descrip-
ción hecha. En efecto, el Artículo 48 del Estatuto vigente
sobre Propiedad Industrial, establece como no patentables,
en su apartado tercero, "los cambios de forma, dimensiones,
10 proporciones y materias de un objeto ya patentado" fijando
así el criterio del legislador en el sentido de que paten-
tada una idea que pueda dar lugar a una realidad práctica
e industrializable, nadie podrá apoyarse en ella para, a
pretexto de haber introducido ligeras modificaciones, pre-
15 sentarla como nueva y propia.

Este principio, en cuanto al alcance de la protec-
ción del objeto patentado se refiere, se halla confirmado
por numerosas Sentencias del Tribunal Supremo, y entre -
ellas, como más terminantes, en las de fechas 16 de octubre
20 de 1954, 23 de enero de 1959, 20 de marzo de 1964 y otras.

Establecido el concepto expresado, en cuanto a la
amplitud que debe darse a la protección solicitada, se re-
dacta a continuación la Nota de Reivindicaciones, de acuer-
do con lo que se establece en el último párrafo del apar-
25 tado tercero del Artículo 100 de la Ley, sintetizando así
las novedades que se desean reivindicar:

NOTA DE REIVINDICACIONES

En resumen, el privilegio de explotación exclusi-
va que se solicita, recaerá sobre las reivindicaciones si-
30 guientes:

1

1.- ENGANCHE PARA LLAVERO, caracterizado esencialmente por el hecho de estar constituido por un cajetín apla-
nado abierto por una de sus caras menores y que dos recor-
tados simétricos que afectan a los ángulos de conjunción -
5 del fondo cerrado, paredes principales y laterales, dejando
un puente central y en cuyo cajetín se introducen las pati-
llas en punta de arpón, en que finaliza los extremos prolon-
gados en paralelo, de una arilla abierta, cuyas patillas -
tienen una separación suficiente para acercarlas con el fin
10 de salvar las puntas de arpón a efectos de su desenganche
del cajetín, el cual recibe en el puente central un estabón
para la cadena y colgante.

10

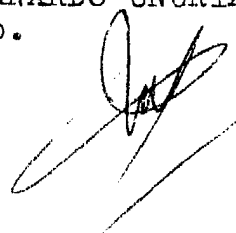
15

2.- Se reivindica por último como objeto sobre el
que ha de recaer el modelo de utilidad que se solicita:
ENGANCHE PARA LLAVERO.

Todo conforme queda descrito y reivindicado en la
presente memoria descriptiva que consta de seis páginas me-
canografiadas y dibujos adjuntos.

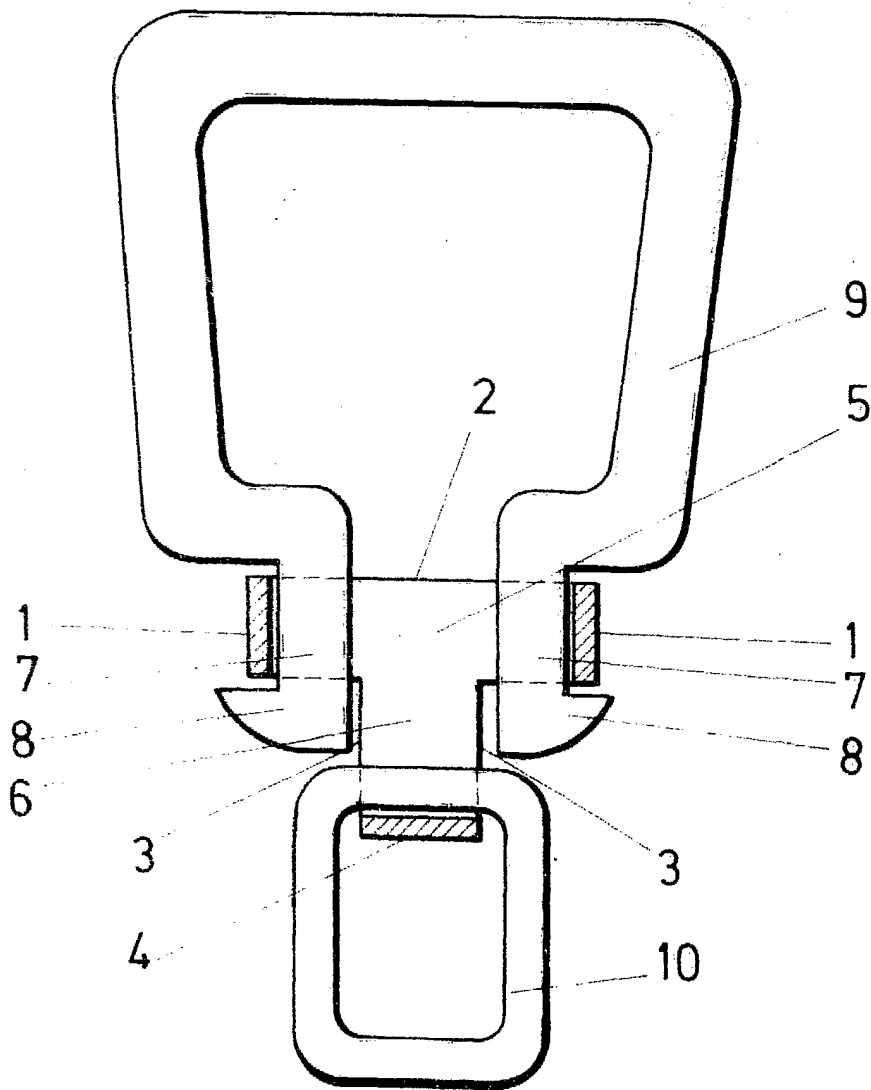
20

Madrid, 24 Julio 1980
BERNARDO UNGRIA
P.P.



25

30



ESCALA VARIABLE

Madrid, 24 de Julio de 1980

BERNARDO UNGRIA

P. P.