

| | | | |
|---------|----------------------------|--------|--------|
| (19) ES | (11) NUMERO | 252257 | (10) Y |
| | (21) | | |
| | (22) FECHA DE PRESENTACION | | |



ESPAÑA

MICROFILMADO

MICROFICHAS

MODELO DE UTILIDAD

16 NOV. 1980

| | | | |
|-------------------|-------------|------------|-----------|
| (30) PRIORIDADES: | (31) NUMERO | (32) FECHA | (33) PAIS |
|-------------------|-------------|------------|-----------|

| | |
|--------------------------|---|
| (47) FECHA DE PUBLICIDAD | (51) CLASIFICACION INTERNACIONAL A67B 17/00 H02B 13/00 |
|--------------------------|---|

(64) TITULO DE LA INVENCIÓN

UNA MESA DE OFICINA CON ELECTRIFICACION INCORPORADA.

(71) SOLICITANTE (S)

OFITA S.A.M.M.

DOMICILIO DEL SOLICITANTE

VITORIA, ESCALMENDI, 3, Zona Industrial Betoño.

(72) INVENTOR (ES)

(73) TITULAR (ES)

OFITA S.A.M.M.

(74) REPRESENTANTE

DON FERNANDO ALVAREZ LOPEZ
Agente Oficial de la Propiedad Industrial

La presente memoria concierne, como su enunciado indica, a la descripción de una nueva mesa para oficina y usos varios, que presenta la peculiar característica de poseer electrificación incorporada.

5 La cada vez mayor proliferación de medios eléctricos en las oficinas, como por ejemplo máquinas de calcular, de escribir, etc., representa en la actualidad una notable problemática, en orden a originar dificultades la localización de enchufes de pared próximos donde conectar los aparatos, a la
10 par que origina inconvenientes por la general molesta y peligrosa presencia de los cables de conexión.

Para salvar estos inconvenientes y proporcionar una mesa en la que se tengan centralizados los necesarios enchufes de toma de corriente sobre la propia superficie de trabajo,
15 la realización propuesta aporta una mesa de oficina de diseño y constitución propia convencional, en la cual, la novedad característica consiste en la presencia de electrificación incorporada.

Con ello, en la propia superficie de trabajo, por
20 ejemplo y de forma preferente en uno de los ángulos del tablero superior, existen un número indeterminado de bases para toma de corriente, embutidas en el propio tablero. Estas bases, disponen de una tapa abatible que se abre para conectar el elemento a electrificar y quedan cerradas cuando éste se desconecta de tal manera que toda la parte superior del tablero queda
25 íntegramente útil.

La alimentación de las bases desde la red, se hace a través de canalizaciones, por la parte inferior de la mesa.

Las particularidades y características mas notables de la realización, se apreciarán con mas claridad a través de la explicación que de los dibujos adjuntos se efectuará seguidamente y en los cuales solo a título de ejemplo se representa una preferente forma de ejecución.

En dichos dibujos:

La figura 1 muestra una perspectiva de una mesa de oficina de tipo convencional y arbitrario, dotada de la centralización eléctrica propuesta. Como ejemplo sobre la superficie de la mesa se ha situado una máquina de calcular.

La figura 2 representa un detalle de la disposición de enchufes de toma de corriente sobre la superficie del tablero superior de la mesa. La tapa de cobertura de estos enchufes, se ha situado en posición de abierta, para la mejor apreciación de su presencia.

La figura 3 contiene un detalle semejante al de la figura anterior, excepto en que ahora se representa cerrada la tapa de cobertura de los enchufes de toma de corriente.

Según se aprecia, la realización propuesta, está constituida por una mesa de tipo de oficina 5, de constitución y diseño convencional, en la cual, concretamente en el tablero superior, existe un cajeadado 2, destinado a alojar una serie de enchufes de toma de corriente 1, los cuales pueden ocultarse cuando no se utilizan mediante la tapa abatible 3, de tal forma que estando esta tapa cerrada, la superficie de la mesa es completamente plana, en tanto que cuando se abre quedan accesibles los enchufes citados 1, donde pueden enchufarse las clavijas de conexión 4 de máquinas eléctricas cualesquiera 6.

REIVINDICACIONES

1a. Una mesa de oficina con electrificación incorpo-
rada, que esencialmente se caracteriza porque sobre el ta-
blero superior, existe un cajeadado situado hacia uno de sus
5 ángulos, en el cual están dispuestos una pluralidad de en-
chufes de toma de corriente, susceptibles de ocultarse cuan-
do no se precisa su utilización para conexasión máquinas o
aparatos eléctricos, mediante una tapa abatible, que cuando
está cerrada mantiene con la mesa una superficie plana, que
10 dando alimentados estos enchufes mediante canalizaciones
dispuestas en la parte inferior de la mesa.

La presente solicitud de registro de Modelo de
Utilidad debe recaer sobre:

2a. UNA MESA DE OFICINA CON ELECTRIFICACION INCORPO-
15 RADA.

Todo ello según queda sustancialmente descrito
en la presente memoria y reivindicaciones, la cual consta
de cinco hojas foliadas y escritas a máquina por una sola
de sus caras, y representado por los adjuntos dibujos para
20 los fines especificados.

MADRID, 24-JULIO-1980

EL AGENTE OFICIAL

ALFONSO GARCÍA VAREZ

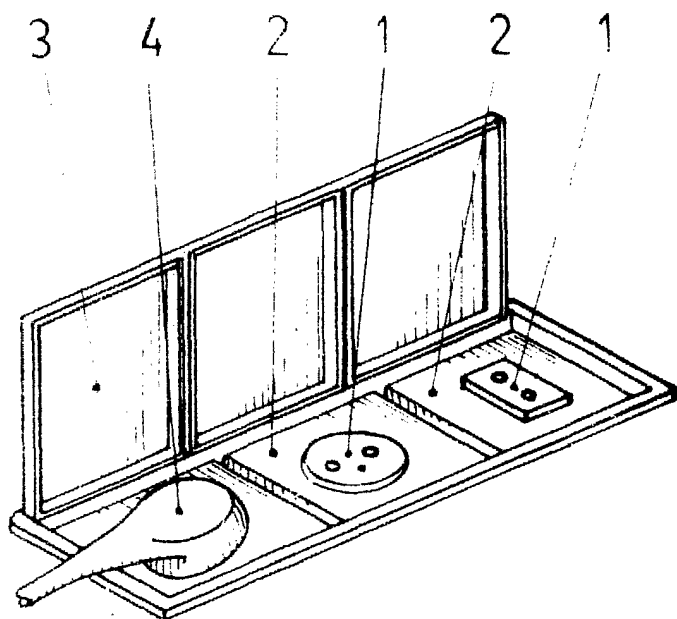


FIG. 2

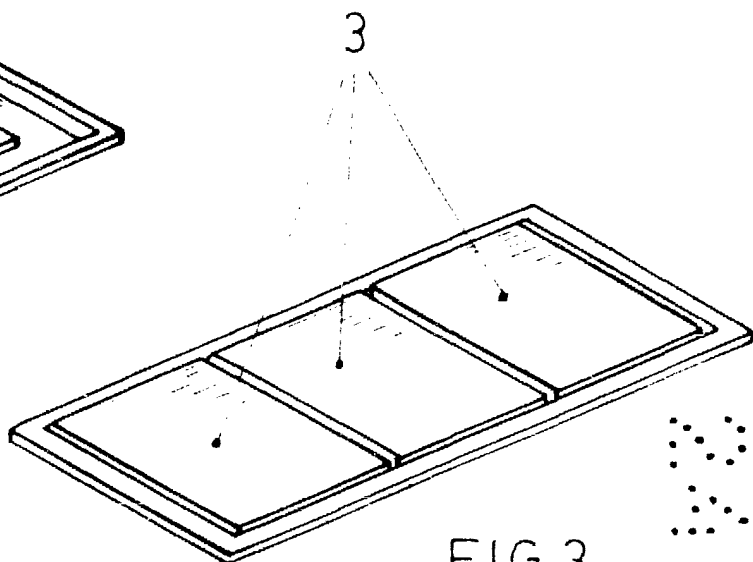


FIG. 3

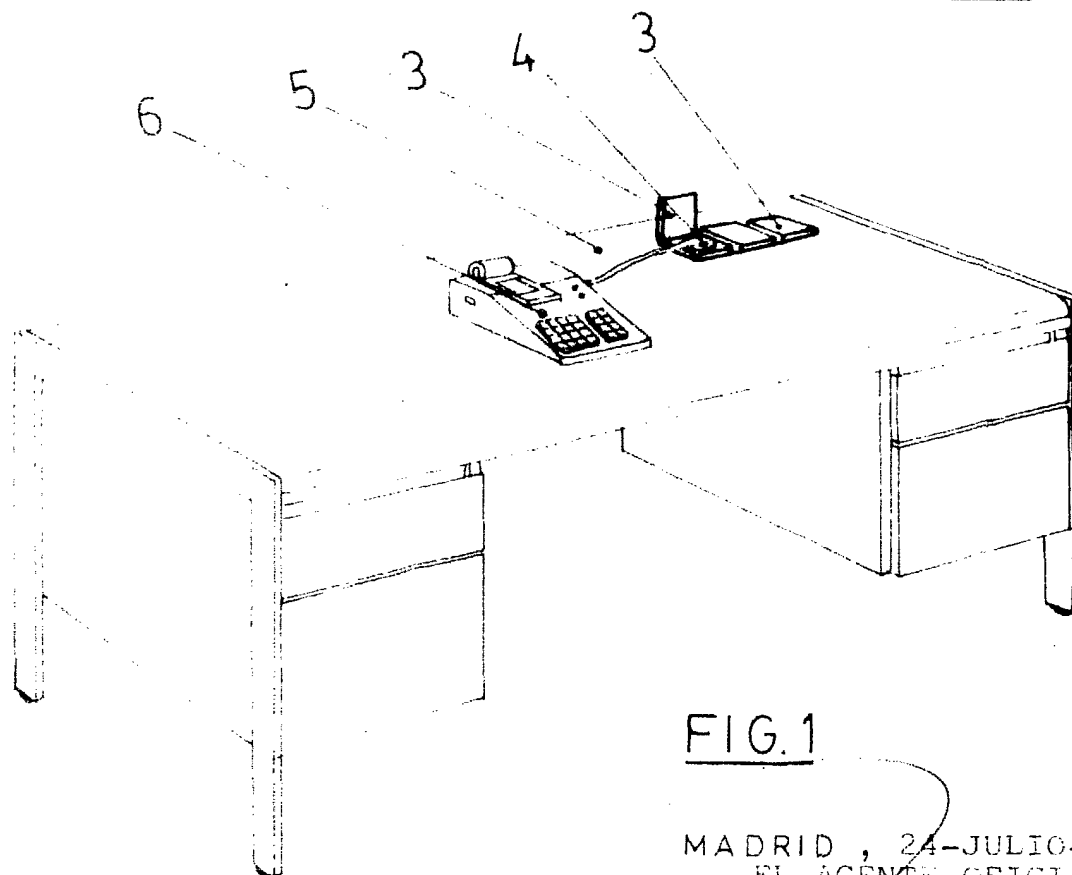


FIG. 1

MADRID , 24-JULIO-1980
EL AGENTE OFICIAL
FERNANDO ALVAREZ