



ESPAÑA

| | |
|-------------------------|--|
| (19) ES (21) (22) | NUMERO 2522318 |
| | FECHA DE PRESENTACION 23 JUL. 1980 |

16 NOV. 1980

MODELO DE UTILIDAD

| | | | |
|-------------------|-------------|------------|-----------|
| (30) PRIORIDADES: | (31) NUMERO | (32) FECHA | (33) PAIS |
| | -- | -- | -- |

| | |
|--------------------------|----------------------------------|
| (47) FECHA DE PUBLICIDAD | (51) CLASIFICACION INTERNACIONAL |
| | G02C9/00 |

| |
|-----------------------------------|
| (64) TITULO DE LA INVENCIÓN |
| "Soporte de lentillas para gafas" |

| |
|--------------------------|
| (71) SOLICITANTE (S) |
| INDO INTERNACIONAL, S.A. |

| |
|--|
| DOMICILIO DEL SOLICITANTE |
| Sta. Eulalia núm. 191, HOSPITALET DE LLOBREGAT (Barcelona) |

| |
|--------------------|
| (72) INVENTOR (ES) |
| -- |

| |
|-------------------|
| (73) TITULAR (ES) |
| |

| |
|--------------------|
| (74) REPRESENTANTE |
| M. Curell Suñol |

R-3335-28

M O D E L O D E U T I L I D A D

por VEINTE años

5. solicitado en España a favor de INDO INTERNACIONAL, S.A., de nacionalidad española, domiciliada en Hospitalet de Illobregat (Barcelona), Sta. Eulalia núm. 191, por "Soporte de lentillas para gafas". - - - - -

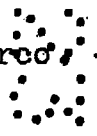
MEMORIA DESCRIPTIVA

10. La presente invención se refiere a un soporte de lentillas para gafas, aplicable más especialmente para los casos de utilizarse lentes de fuerte graduación, tales como en las ametropías acusadas, así como en los casos de personas operadas de cataratas que requieren correcciones transitorias para tratar la ametropía postoperatoria. En todas estas ocasiones las lentes empleadas son voluminosas y de peso considerable,

15. por lo que la adopción del presente soporte permite reducir en gran medida estos inconvenientes. Además, las correcciones de aféuicos pueden variar durante cierto período de tiempo, hasta que se estabiliza dicha ametropía postoperatoria, permitiendo esta solución el cambio de manera fácil, rápida y económica.

El expresado soporte se caracteriza porque está constituido por un cerco con borde periférico acoplable en el surco interior del aro de una montura para gafas ordinaria, teniendo su propia abertura formando surco continuo en el que se aplica una lente graduada de tamaño reducido, preferentemente circular, para su acoplamiento en el mismo cerco.

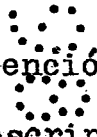
5.



Facultativamente, el cerco soporte para lente posee una determinada potencia óptica tal que dicha lente constituye un suplemento de potencia con respecto al mencionado cerco soporte.

10.

Otros objetos y características de la invención se irán dando a conocer en detalle a lo largo de la descripción que sigue, haciendo referencia a los dibujos ilustrativos que la acompañan. En los dibujos:



15.

Figura 1, representa, en vista frontal, una montura ordinaria para gafas, portadora en ambos cercos de un soporte según la invención, y estando acopladas unas lentes en dichos soportes.

20.

Figura 2, corresponde a una sección de la figura 1, por una línea II-II.

Un soporte 1, según la invención, consiste en una pieza a modo de cerco obtenido en plástico u otro material idó-

neo, preferentemente transparente y pulido, con graduación óptica o neutro, sin excluirse que sea opaco. Asimismo, este soporte puede tener coloración para protección solar o para el deslumbramiento. - - - - -

5. El soporte 1 se aplica a modo de cristal en el interior del aro 2 de una montura 3 de tipo corriente, a cuyo efecto posee su borde periférico biselado 4 acorde con el surco 5 del aro 2. - - - - -

10. La abertura interior del soporte 1 puede ser de cualquier forma y preferentemente circular como se representa en la figura 1. Esta abertura posee un surco periférico 6 apto para recibir una lente 7 de reducido tamaño y provista del pertinente biselado 8 para acoplamiento en el citado surco 6. - - - - -

15. Las lentes 7 pueden ser convergentes o divergentes y presentar en cada caso la graduación prescrita. - - - - -

20. La persona usuaria de unas gafas con soportes 1 para lentes 7, efectúa la visión dentro del campo permitido por estas lentes, lo cual si bien significa una reducción angular del campo visual, obtiene otras ventajas prácticas que hacen aconsejable el uso de estas disposiciones. - - - - -

Aparte las referidas ventajas prácticas, consistentes principalmente en una notoria reducción del tamaño y peso de las lentes 7 con respecto a unos equivalentes de tipo ordina-

rio, existen otras ventajas tales como las ya enunciadas al principio, debiéndose remarcar el hecho de ser especialmente útiles los soportes 1 con lentes 7 para los procesos para la corrección de ametropías que requieren sucesivos cambios de

5. lentes con progresiva variación de su graduación, así como en los tratamientos de educación y reeducación de problemas visuales de la infancia, aplicación de lentes prismáticas y otros. -

También es factible, con carácter potestativo, el empleo de soportes 1 orgánicos con una cierta potencia óptica, en cuyo caso la lente 7 podría ser una adición de potencia con respecto al soporte 1, lo cual permitiría simultáneamente la corrección de lejos por el soporte 1 y de cerca por la lente 7.

10.

Otra aplicación interesante es la alcanzada por la adopción de lentes 7 de potencia adecuada para su empleo como lupa, lo cual tiene una particular utilidad para ciertos profesionales, coleccionistas y otros. - - - - -

15.

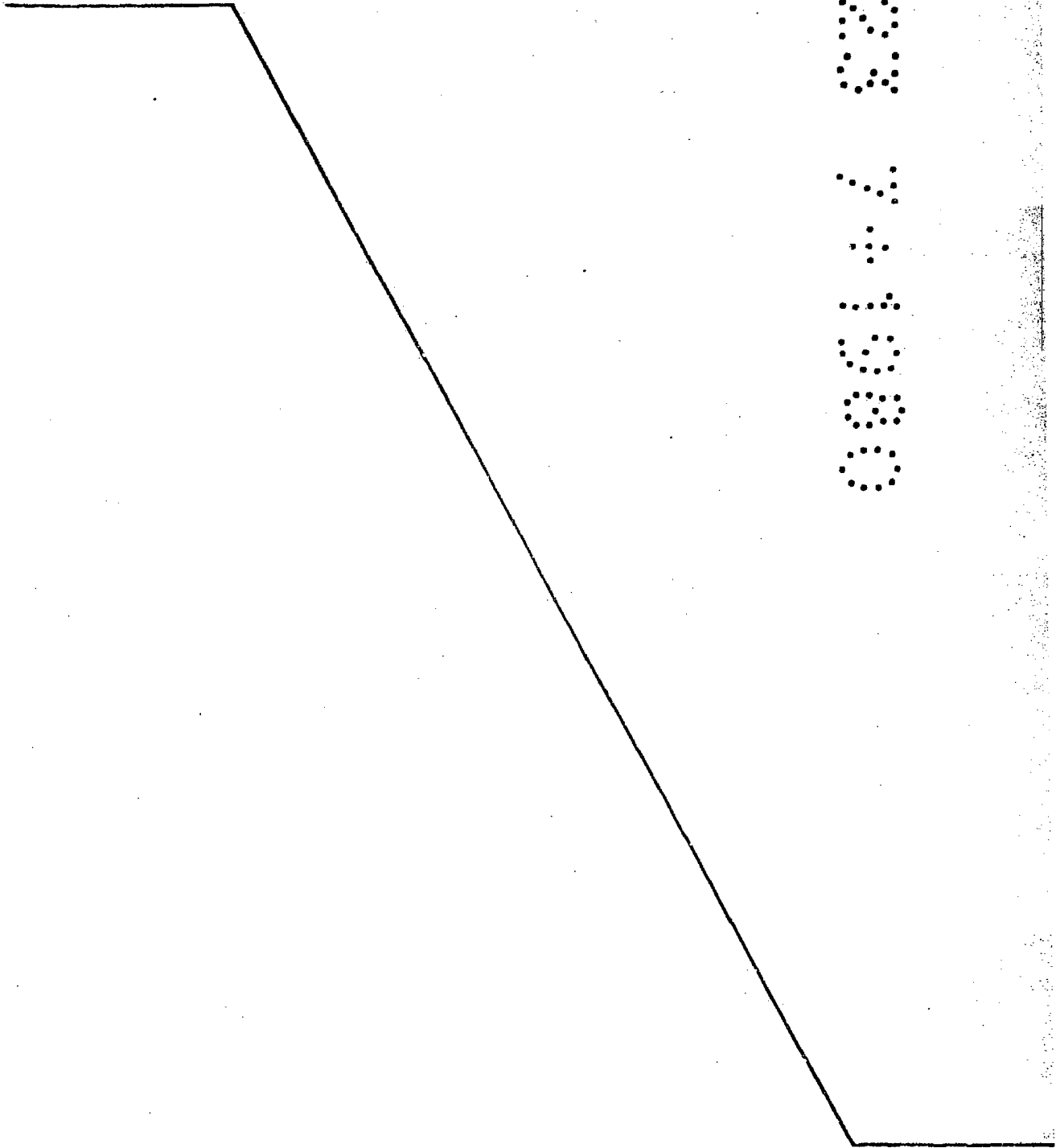
En una montura 3 con soportes 1 para lentes 7 es potestativa la adopción de las formas, tamaños, colores, acabados y demás detalles accesorios, así como la potencia óptica de dichos soportes 1. - - - - -

20.

Descritas convenientemente las características de la invención, se hace constar que en la misma podrán introducirse cuantas variantes de detalle pueda aconsejar la experiencia, siempre que con ello no se modifique la esencialidad de la mis-

ma. -----

A los efectos consiguientes, se declaran de novedad, utilidad y propiedad para España, sus territorios y plazas de soberanía, las reivindicaciones que siguen. -----



SECRET

REIVINDICACIONES

5. 1.- Soporte de lentillas para gafas, caracterizado por que está constituido por un cerco con borde periférico acoplable en el surco interior del aro de una montura para gafas ordinaria, teniendo dicho cerco su propia abertura interior formando surco continuo en el que se aplica una lente graduada de tamaño reducido, preferentemente circular, para su acoplamiento en el mismo cerco. - - - - -

10. 2.- Soporte de lentillas para gafas, según la reivindicación 1, caracterizado porque, facultativamente, el cerco soporte para lente posee una determinada potencia óptica tal que dicha lente constituye un suplemento de potencia con respecto al mencionado cerco soporte. - - - - -

15. 3.- "SOPORTE DE LENTILLAS PARA GAFAS". - - - - -
 Todo ello conforme se describe y reivindica en la presente memoria que consta de seis hojas, foliadas y mecanografiadas por una sola de sus caras, y de dos figuras que la ilustran.

MADRID 23 JUL. 1980

P. A. M. CURELL SUÑOL

FIG. 1

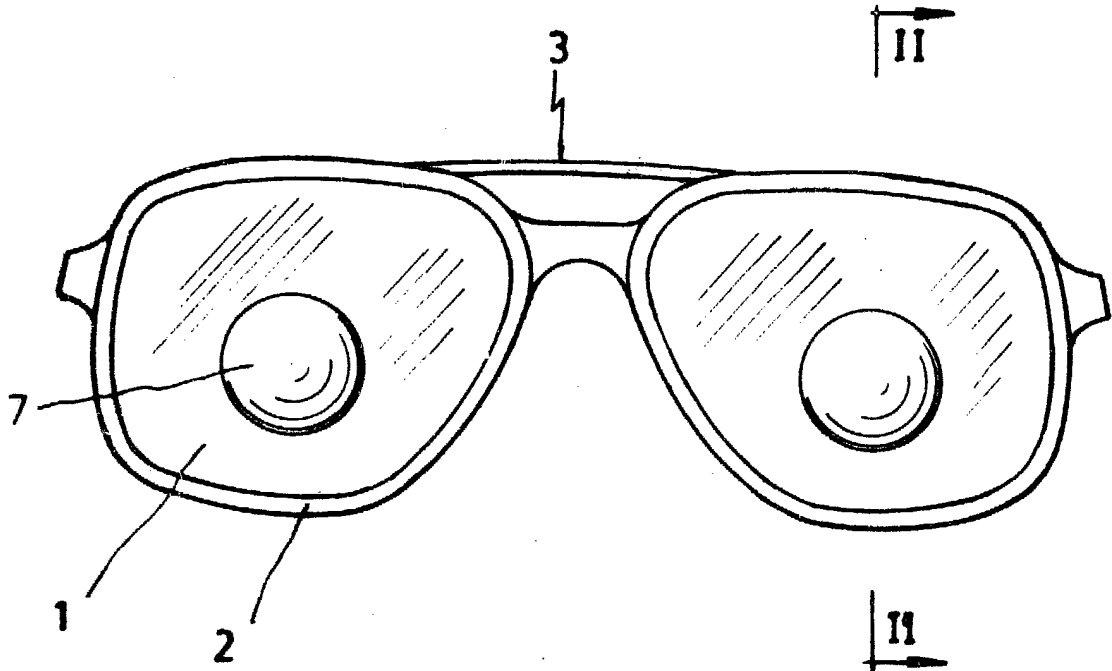
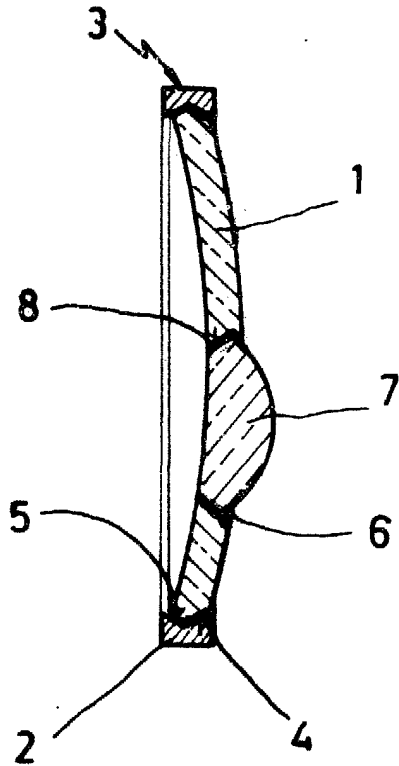


FIG. 2



MADRID 23 JUL. 1980

P.A. M. GURRI SUÑOL