

22 SEP. 1959

252234
PH 15.281



252234

MEMORIA DESCRIPTIVA

para solicitar

P A T E N T E D E I N V E N C I O N

e n

E S P A Ñ A

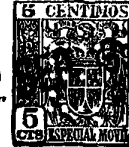
por VEINTE años

a nombre de N.V. PHILIPS'GLOEILAMPENFABRIEKEN, entidad holandesa, establecida en Emmaasingel 29, Eindhoven, Holanda, por:
"DISPOSITIVO PROYECTOR DE PELICULAS CINEMATOGRAFICAS".

La presente invención se refiere a proyectores de películas cinematográficas, provistos con un miembro de acoplamiento axialmente elástico en la transmisión entre un rodillo impulsor intermitentemente impulsado para la película y un obturador continuamente impulsado para película y un obturador continuamente impulsado para interceptar periódicamente el haz luminoso para la iluminación de un cuadro de película, en que en la transmisión entre el rodillo impulsor y el obturador es provista una rueda de engranaje como un miembro de acoplamiento, rueda dentada que en su circunferencia está provista con dientes dispuestos en un ángulo tal que durante el funcionamien-

5

10



22

252234

to es ejercida una fuerza axial sobre la rueda dentada, la que es elásticamente absorbida.

Esta construcción de un proyector de películas cinematográficas está destinada a proveer, entre la transmisión intermitente del rodillo impulsor y la transmisión continua del obturador, un filtro mecánico de modo que se evita que las sacudidas producidas por la impulsión intermitente del rodillo impulsor se propaguen a todo el mecanismo impulsor. La presencia de tal filtro asegura que el proyector de película funcione más silenciosamente.

En un proyector de películas conocido de la clase a que se refiere la presente invención, la rueda dentada que sirve como el miembro de acoplamiento es capaz de deslizarse axialmente a lo largo de su eje contra la fuerza de un resorte. En esta construcción, el montaje de la rueda dentada sobre su eje debe satisfacer exigencias exactas.

De acuerdo con la invención, la rueda dentada es rígidamente montada sobre su eje y contiene entre el cubo y el borde dentado, una porción de elasticidad tal que una fuerza axial de 30 kgrs. produce una desviación de menos de 1 mm.

La invención provee la ventaja que no se requieren partes componentes adicionales de modo que el mecanismo impulsor no se vuelve más complicado ni más caro. Además, el funcionamiento del filtro mecánico no puede ser impedido por la fricción de deslizamiento.

De acuerdo con otra característica de la invención, la rueda dentada es hecha de una pieza, mientras que la parte intermedia entre el cubo y el borde dentado tiene un modulo de elasticidad de menos de 500.000 Kgs./cm².

La rueda dentada preferentemente es hecha de resina sintética reforzada por fibras textiles.

A fin de que la invención pueda ser fácilmente llevada a la práctica, una realización de la misma será descripta a continuación



22 SEP

252234

detalladamente, a título de ejemplo, con referencia a los dibujos esquemáticos acompañados, en que:

La figura 1 es una vista en planta de la transmisión de un rodillo impulsor y un obturador, y

5 La figura 2 es una vista en corte de parte de la figura 1 tomado a lo largo de la línea II-II.

En las figuras, una polea 1 es impulsada por un motor impulsor (no mostrado). Un eje impulsor 2 provisto con un disco 3 y un perno impulsor 4 está rígidamente acoplado a la polea 1. Sobre un eje 5
10 está montada una cruz de malta 6 para impulsar un rodillo impulsor (no mostrado) montado también sobre el eje 5. Una rueda dentada 7, que está acoplada a una rueda dentada 8, está montada sobre el eje 2. Ruedas de cadena 9 y 10 están rígidamente acopladas a la rueda dentada 8 y aseguran la impulsión del resto del proyector de películas. Un eje obturador 11 está provisto en un extremo 12 con dientes que cooperan con
15 dientes oblicuos 13 de la rueda dentada 8. La rueda dentada 8 está mostrada separadamente en la figura 2. Un borde dentado 14 está unido a un cubo 15 rígidamente montado sobre un eje 16 por una parte elástica 17. El borde dentado 14 puede ser axialmente desviado, de la manera mostrada en líneas punteadas en la figura por cargas o aumento
20 abrupto de las fuerzas que deben ser transmitidas.

Esta solicitud que corresponde a la presentada en Holanda, con fecha 25 de Septiembre de 1.958, bajo el Número 231.681, se acoge a los beneficios del artículo 51 del vigente Estatuto sobre Propiedad
25 Industrial.

- N O T A -

Los puntos de invención propia y nueva que se presentan



252234

para que sean objeto de esta Patente de Invención en España, por VEINTE años, son los siguientes:

5 1.- Dispositivo proyector de películas cinematográficas provisto con un rodillo impulsor intermitentemente impulsado para la película y un obturador continuamente impulsado para intercep-
tar periódicamente los haces luminosos para la iluminación de un cuadro de película, en que en la transmisión entre el rodillo impulsor y el obturador está provista una rueda dentada como un miembro de acoplamiento que en su circunferencia está provista con dientes
10 dispuestos en un ángulo tal que durante el funcionamiento una fuerza axial es ejercida sobre la rueda dentada y absorbida elásticamente, caracterizado por el hecho de que la rueda dentada está rígidamente montada sobre su eje y está provista, entre su cubo y el borde dentado, con una porción de una elasticidad tal que una fuerza
15 axial de 30 kgrs. produce una desviación de por lo menos 1 mm.

2.- Dispositivo de acuerdo con la reivindicación 1, caracterizado por el hecho de que la rueda dentada está hecha en una pieza, teniendo la porción que une al cubo y el borde dentado un módulo de elasticidad de menos de 500.000 Kgrs./cm².

20 3.- Dispositivo de acuerdo con la reivindicación 1 ó 2, caracterizado por el hecho de que la rueda dentada está hecha de resina sintética reforzada con fibras textiles.

4.- Dispositivo proyector de películas cinematográficas.

25 Tal y como se ha descrito en la Memoria que antecede, representado en el dibujo que se acompaña y para los fines que se han especificado.



252234

La presente Memoria consta de cinco hojas escritas a máquina por una sola cara.

Madrid, 22 SEP. 1959

P. A.

Alberto de Izaburu
Por Poder,

MCR//.

- 5 -



252234

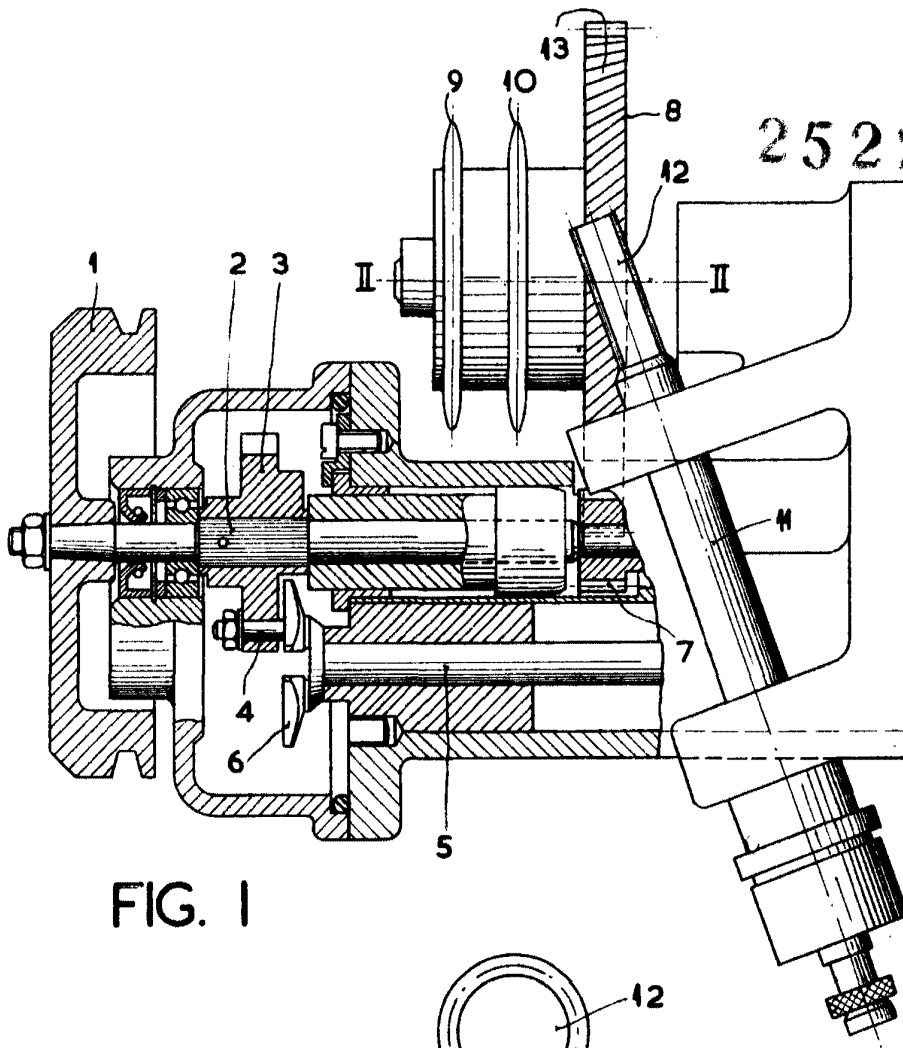


FIG. 1

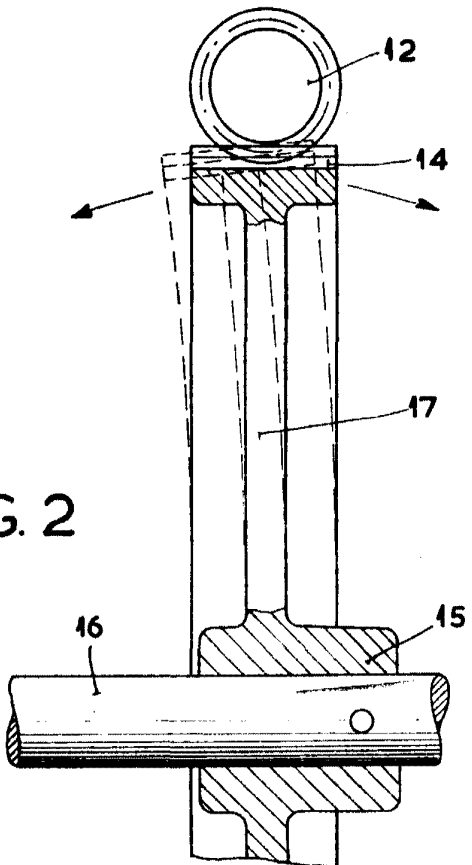


FIG. 2

Handwritten signature or mark.