



252233

252233

TERCER CERTIFICADO DE ADICION

por "MEJORAS EN EL OBJETO DE LA PATENTE PRINCIPAL Nº 214.830 por  
"PERFECCIONAMIENTOS EN LA CONSTRUCCION DE TEMPLAZOS"  
a favor de Don Angel DAIMAU RUIZ  
de nacionalidad española  
residente en SABADELL (Barcelona), Avd. Ejercito Español, 18

MEMORIA DESCRIPTIVA

El presente certificado de adición se refiere a unas mejoras introducidas en el objeto de la patente principal nº 214.830, mediante las cuales se consiguen varias ventajas con relación a la primitiva ejecución.

5. Las citadas mejoras se refieren a una ampliación del conjunto del templazo de posición oblicua en el sentido de introducir en el mismo otra piña de guía y retención, la cual se sitúa paralelamente a la principal y a cierta distancia de ésta con objeto de que el orillo de las piezas de tejido quede constantemente aprehendido entre ambas y sin posibilidad alguna de alteración ni desviación de su desplazamiento hacia el plegador correspondiente.
- 10.

Tal ampliación lleva aparejadas ciertas modificaciones



del conjunto del templazo, tales como la adición de una pestaña lateral a la que se acopla la pña complementaria y una zona de la base del elemento de protección de ambas pñas, así como otros perfeccionamientos que facilitan los desplazamientos alternativos del patín y la fijación y montaje de las propias pñas y de sus elementos de protección.

5.

La nuevas mejoras sucintamente indicadas significan una mayor adaptación del objeto de la patente principal a toda clase de telares de uso normal, tal como puede apreciarse, con mayor detalle, a través de la descripción que sigue, en la cual, a título de ejemplo no limitativo, se indica un caso de realización práctica de la nueva disposición conforme a la invención, refiriéndolo repetidamente, para facilitar una mejor interpretación, a una hoja de dibujos que se acompaña adjunta y en los que:

10.

La Fig. 1 muestra una vista de perfil del conjunto del templazo construido según se indica en el cuerpo de la memoria descriptiva de la patente principal nº 214.830 y adaptado a las mejoras que motivan el presente Certificado de Adición.

15.

La Fig. 2 representa, según un corte convencional practicado por la línea II-II que se señala en la figura 1, una sección transversal del templazo, en la que se distingue el acortamiento o reducción de la oreja en la que se aloja el eje de articulación del templazo a su brida de fijación, con objeto de dejar relativamente libre a la pestaña o faldón destinado a recibir el extremo correspondiente de la pña complementaria.

20.

25.

La Fig. 3 se refiere a un detalle del tornillo de cabeza hendida que se aplica a la fijación del elemento de protección de las pñas sobre uno de los lados del patín del templazo, y a la llave acodada que, en su forma más simple, se aplica precisamente al atornillado del mismo.

30.



La figura 4 indica una vista en planta del mismo templazo representado en la figura 1.

Finalmente, la Fig. 5 es una sección que corresponde a un corte convencional practicado según la línea V que se señala en la misma figura 1.

5.

Sin modificar ninguna de las características que definen al objeto de la patente principal, las presentes mejoras consisten en disponer una pestaña lateral (48) que forma parte solidaria del propio patín deslizante (1) del templazo permanentemente

10.

inclinado, con objeto de que al mismo puede acoplarsele otra piña (49), que es de características análogas a la principal (9), situándose ambas paralelamente en el lado correspondiente del citado patín (1) y con sus respectivos ejes (38) fijos por sus extremos al mismo mediante sendos collarines (50) que son de mecha cónica (51) y semi-abiertos longitudinalmente (52).

15.

Las dos piñas (9) y (49) quedan parcialmente cubiertas por un elemento único de protección (53) que, debidamente configurado, va provisto de una placa de base (54), por la que se fija a uno de los lados del patín (1), tanto por la manipulación adecuada del pasador acodado (17), cuanto por el atornillado de un tornillo de presión (55) y de otro tornillo intermedio (56), cuya cabeza (57) presenta un vaciado hexagonal en el que puede introducirse el extremo de sección coincidente de una llave acodada (58), consiguiéndose así que la referida cabeza (57) quede totalmente oculta en el interior del alojamiento respectivo (59) previsto a uno de los lados del propio patín (1).

20.

25.

La disposición de la citada pestaña u oreja (48) no es obstáculo para los normales desplazamientos alternativos del patín (1) sobre su guía (21) ya que, a tal efecto, se establece el eje de fijación (4) provisto de una cabeza (60), que queda total-

30.



5. mente alojada en el interior de la oreja (3), cortada transversalmente a la altura de la base menor de la guía en cola de milano (21), por uno de sus extremos, en tanto que el extremo opuesto (61) de la propia oreja (3) sobresale del borde correspondiente del patín (1) en magnitud suficiente para que entre la placa lateral (33) del soporte (29) y dicho borde del patín (1) medie un huelgo (62), que, complementando al (63) entre la pestaña (48) y la oreja (3), sea ampliamente suficiente para asegurar una completa regularidad de dichos desplazamientos alternativos del patín (1).

10. En el ejemplo de realización que se describe, el elemento único de protección (53) consiste en una placa de base (54), por uno de cuyos lados se prolonga formando dos cavidades semicirculares (64) que aparecen unidas por una nervadura longitudinal combada (65), provista de un amplio escote abierto (66) que, análogamente a las aberturas similares (67) que figuran sobre ambas cavidades semicirculares (64), permiten la visibilidad de los orillos de las piezas que discurren sobre las pías (9) y (49), así como de las propias pías.

15. 20. 25. Expuestas las mejoras que motivan el presente Certificado de Adición a la Patente principal nº 214.830, es evidente que, sin alteración alguna de las inclinaciones o ángulos de trabajo en que pueden disponerse el templazo inclinado del tipo descrito se aumenta, con las mejoras descritas, su rendimiento efectivo, debiendo considerarse que dichas mejoras son susceptibles de variaciones de detalle y de materiales siempre que no influyan en la esencialidad propia de la presente invención.

N O T A

REIVINDICACIONES

30. Se reivindica como objeto del presente Certificado de



Adición:

252233

5. 1ª.-Mejoras en el objeto de la patente principal nº 214.830, que se caracterizan esencialmente por el hecho de que al patín del templezo permanentemente inclinado se le incorpora una nueva púa la cual queda situada paralelamente a cierta distancia de la púa principal con objeto de coadyuvar con ésta a la guía y retención de los extremos de las piezas de tejido que avanzan sobre el telar, disponiéndose dicha nueva púa sobre una pestaña que es solidaria del propio patín deslizante y en la que se afianza, análogamente a la principal, mediante un collarín que está provisto de una mecha cónica hendida parcialmente por unas regatas longitudinales que permiten cierta deformación elástica de las patillas resultantes en su aplicación sobre el extremo del eje de cada una de las puas.
10. 2ª.-Mejoras en el objeto de la patente principal nº 214.830, según la primera reivindicación, que se caracterizan por el hecho de disponerse un elemento de protección común a las dos puas de trabajo, el cual consiste en una sola pieza en la que se definen dos canales semicirculares unidas por una nervadura común, cuyas canales coinciden axial y paralelamente con los ejes geométricos de las propias puas, situándose el arranque del conjunto de la protección sobre una placa que se afianza a uno de los lados del patín deslizante y sobre la pestaña suplementaria del mismo mediante un pasador acodado, un tornillo de presión y otro tornillo intermedio cuya cabeza es hendida y queda alojada en el interior de una cavidad practicada en el propio patín y en el lado opuesto a aquel en el que figuran las dos puas de trabajo.
15. 3ª.-Mejoras en el objeto de la patente principal nº 214.830, según las reivindicaciones anteriores, que se caracterizan por el hecho de disponerse recortada la oreja de fijación del
- 20.
- 25.
- 30.



templazo inclinado a su brida de sustentación, con objeto de que a ambos lados del patín deslizante figuren huelgos de amplitud suficiente para que dicho patín pueda desplazarse alternativamente y gozar de la sensibilidad suficiente para absorber eventuales movimientos ondulatorios producidos por la misma tensión de la pieza

5. de tejido en curso de elaboración.

4ª.-MEJORAS EN EL OBJETO DE LA PATENTE PRINCIPAL Nº 214.830 POR: PERFECCIONAMIENTOS EN LA CONSTRUCCION DE TEMPLAZOS.

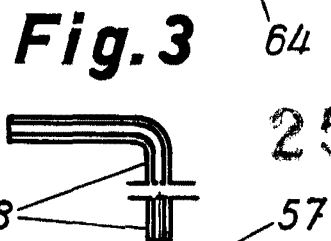
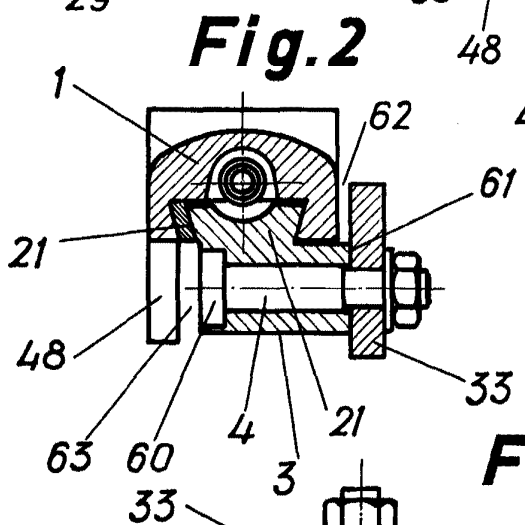
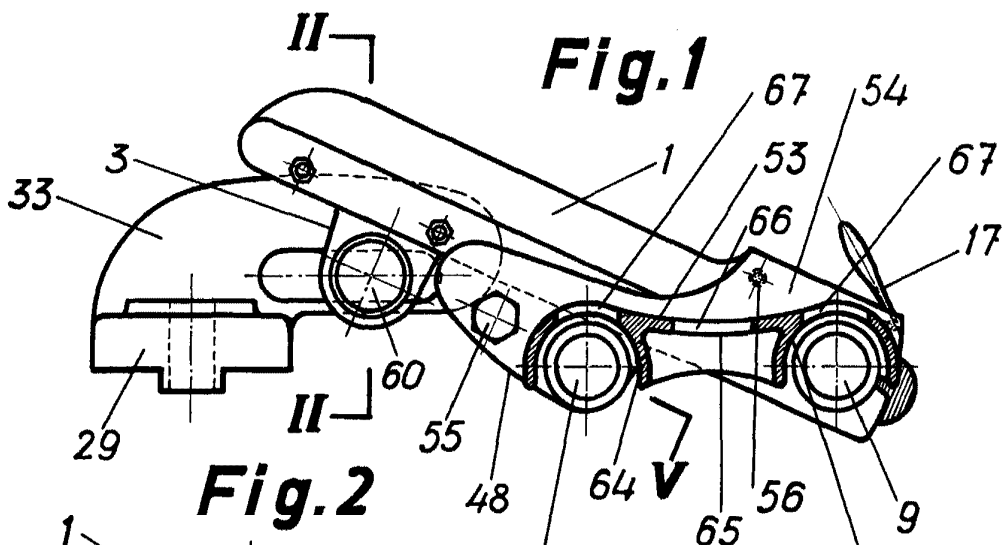
Sean cuales fueren las circunstancias que concurren con la esencialidad propia de la misma.

Consta la presente Memoria descriptiva de seis páginas foliadas y mecanografiadas por una sola cara de una hoja de dibujos aclarativos.

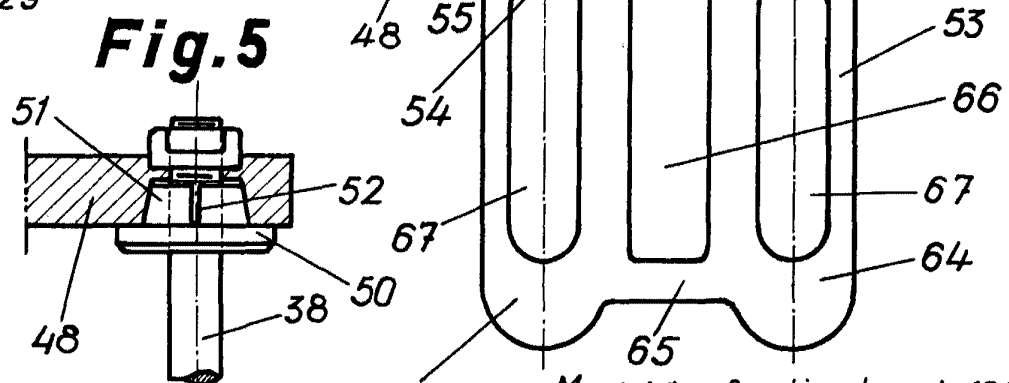
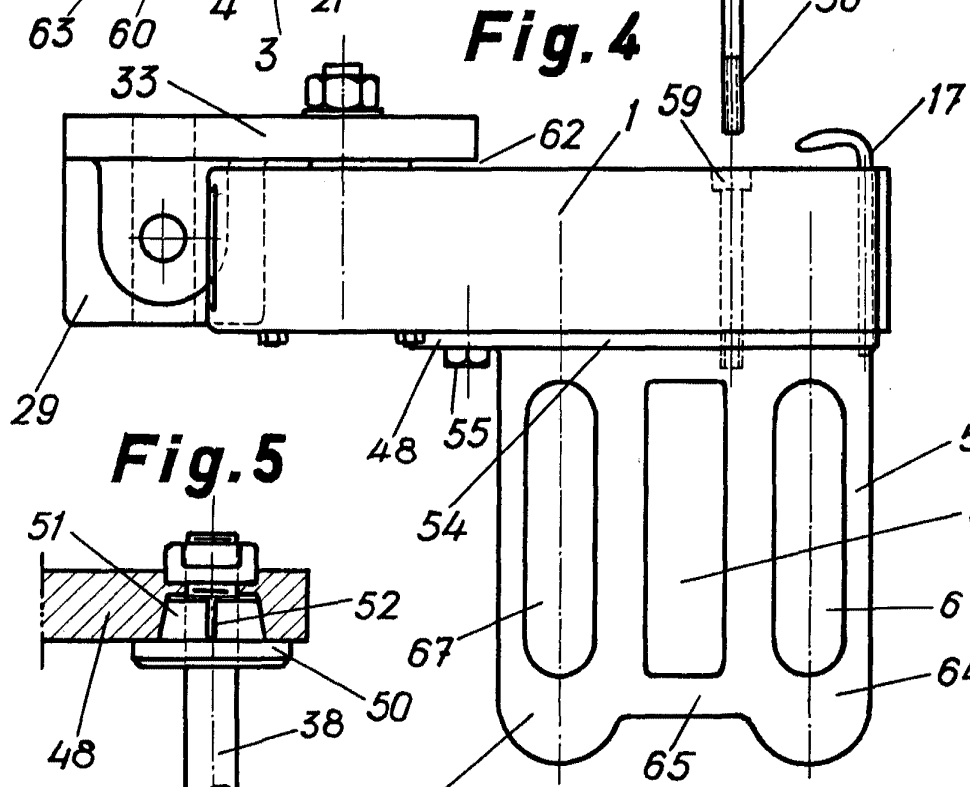
Madrid, 22 Septiembre de 1959

P. A.





252233



Escala variable

Madrid, Septiembre de 1959  
p.a.