



ESPAÑA

(19) ES (11) (21) (22)	(10) Y
	252225
FECHA DE PRESENTACION	

16 NOV. 1980

MODELO DE UTILIDAD

(30) PRIORIDADES: (31) NUMERO	(32) FECHA	(33) PAIS
----------------------------------	------------	-----------

(4) FECHA DE PUBLICIDAD	(51) CLASIFICACION INTERNACIONAL E 06 B 7/09
-------------------------	---

(54) TITULO DE LA INVENCION "REFUERZO ANTI-PALANCA PARA PUERTAS".
--

(71) SOLICITANTE (S) Don Ramón CORTES TOSAL
--

DOMICILIO DEL SOLICITANTE Igualada (Barcelona) Calle Trinidad, 29-31

(72) INVENTOR (ES)

(73) TITULAR (ES)

(74) REPRESENTANTE Don Ignacio PONTI GRAU
--

La presente invención se refiere a un refuerzo anti-
palanca destinado a aplicarse en puertas, ventanas y simila-
res, el cual, de una forma sencilla y práctica, resuelve el
problema que plantea la protección de estos elementos de cons-
5 trucción, evitando el que pueda aplicarse a los mismos una
palanca o análogo para forzarlos.

Es bien conocido el problema que actualmente se ha
planteado para la protección de puertas y ventanas, pero es-
pecialmente de las primeras, con vistas a evitar que puedan
10 ser forzadas desde el exterior con una palanca, lo que, ine-
vitablemente, acarrea, además del allanamiento y hurto corres-
pondientes, el deterioro completo de las puertas que, muchas
veces, deben cambiarse por completo.

Todo ello ha hecho estudiar innumerables sistemas
15 de seguridad anti-palanca, basados prácticamente todos ellos
en la disposición de piezas angulares de hierro solapadas de
tal forma que hagan imposible la introducción del extremo ac-
tivo de la palanca. Sin embargo, tampoco es menos sabido que
la mayoría de estos sistemas, aparte de su dudosa eficacia,
20 son de complicada ejecución y hacen precisa una modificación
sustancial de los galces de la puerta, lo que, con ésta colo-
cada, tiene sus grandes inconvenientes.

El dispositivo de refuerzo objeto de la invención
tiende a salvar los inconvenientes aludidos, con la ventaja
25 de que, además de responder a una idea extremadamente simple
y económica, puede aplicarse sobre puertas ya colocadas sin
ninguna dificultad y está integrado por un solo elemento que,
de por sí, es suficiente para hacer imposible la introducción

de la palanca.

El refuerzo en cuestión está constituido esencialmente por un perfil tubular cuadrangular, que se adosa bordeando el canto de la hoja de la puerta, a una pequeña distancia del mismo, por la cara exterior de la misma y cubriendo ajustadamente el ángulo que la mencionada puerta forma con el batiente, impidiendo así la introducción del extremo de la palanca por dicho ángulo, que es el normalmente utilizado para forzar la puerta.

La fijación del perfil tubular indicado a la hoja de la puerta se lleva a cabo ventajosamente mediante tornillos de gancho o análogos, solidamente fijados sobre la puerta y en los que cabalgan a presión los bordes de sendas ranuras oblongas formadas en la cara correspondiente de aquel perfil, de tal forma que, una vez montados los perfiles, y con la puerta cerrada, resulta imposible de moverlos de su emplazamiento.

Para asegurar la fijación a presión, los ganchos de los tornillos quedan inclinados en ángulo hacia la superficie de la puerta y tienen ventajosamente su extremo ligeramente biselado, para facilitar la introducción, de forma que los perfiles tubulares quedan completamente adosados a la superficie de la puerta.

Para mejor comprensión de cuanto queda expuesto se acompañan unos dibujos en los que, esquemáticamente y tan sólo a título de ejemplo, se representa un caso práctico de realización de un refuerzo de las características indicadas.

En dichos dibujos, las figuras 1 y la muestran sen-

das vistas en perspectiva de una puerta con el refuerzo des-
montado y colocado respectivamente; la figura 2 corresponde a
un alzado en despiece de los elementos que integran el con-
junto para su montaje; la figura 3 es una vista en alzado del
5 perfil antes de ser montado en los elementos de fijación; la
figura 4 muestra un detalle del refuerzo montado, visto en
alzado, y la figura 5 corresponde a una vista en sección y en
planta, que muestra la colocación ajustada del refuerzo.

De acuerdo con la invención el refuerzo está consti-
10 tuído por un perfil tubular cuadrangular -1-, el cual queda
montado en las proximidades del canto de la puerta -2-, a tra-
vés de una serie de ranuras oblongas -3-, previstas en la ca-
rra de adosamiento y que se engarzan en los tornillos de gancho
-4-, sólidamente fijados sobre la propia puerta -2-, debida-
15 mente alineados, de tal forma que, una vez colocado dicho per-
fil, y mientras no se abra la puerta, será imposible despren-
derlo de su sitio.

A los efectos de la adecuada fijación, los ganchos
de aquellos tornillos -4- (véanse figuras 2, 3 y 4) están li-
20 geramente inclinados hacia la superficie de la puerta -2- y
tienen su extremo dotado de un pequeño bisalado -5- que faci-
litará la introducción a presión de los bordes de las abertu-
ras oblongas -3- por simple deslizamiento, ajustándose así el
perfil íntimamente contra la superficie de la puerta -2-, im-
25 pidiendo la introducción entre uno y otro de cualquier palan-
ca o similar, tal como puede apreciarse en el detalle de la
figura 4.

En la figura 5 puede verse que el perfil -1-, luego

de colocado, se ajusta asimismo perfectamente al ángulo que la puerta -2- forma con su batiente -6-, haciendo también imposible la penetración de cualquier herramienta por dicha zona, que es siempre la más vulnerable y utilizada para el forzado de la puerta.

Como puede verse, aun dada la simplicidad del refuerzo objeto de la invención, el mismo viene a cubrir la necesidad que se sentía en este sentido, ya que resulta completamente eficaz, de precio de coste relativamente económico, fácil colocación y puede aplicarse a puertas ya construídas y colocadas, sin ninguna dificultad.

Evidentemente, este refuerzo puede colocarse en cualquiera de los cantos de la puerta, cubriéndolos todos ellos y realizando así una protección segura y eficaz.

Se comprende que serán independientes del objeto de la invención los materiales formas y dimensiones de los refuerzos descritos, tipo de puertas, ventanas o similar a que se apliquen, y, en general, todos cuantos detalles accesorios puedan presentarse, siempre que no aparten al conjunto de su esencialidad.

REIVINDICACIONES

1. Refuerzo anti-palanca para puertas, que consiste esencialmente en un perfil tubular preferentemente cuadrangular, el cual queda fijado sobre la superficie de la cara vista de la puerta, en las proximidades de sus cantos y cubriendo ajustadamente el ángulo que la puerta forma con su batiente, quedando dotado dicho perfil, en su cara de aplicación contra la superficie de la puerta, de una serie de aberturas oblongas, alineadas en toda su longitud, mediante las cuales se fija a presión en elementos de clavazón solidarios de la propia puerta.

2. Refuerzo anti-palanca para puertas, según la reivindicación anterior, caracterizado por el hecho de que los elementos de clavazón que fijan el perfil están constituidos ventajosamente por tornillos de gancho, solidamente fijados a la puerta y cuyos ganchos quedan ligeramente inclinados hacia la superficie de la misma quedando dotados preferentemente de un pequeño biselado en su extremo libre, para facilitar la introducción de los bordes de las aberturas del perfil.

3. Refuerzo anti-palanca para puertas.

La presente memoria consta de seis hojas foliadas.

Barcelona, 23 de julio de 1980

Ramón CORTES TOSAL
p.a.



FIG. 1

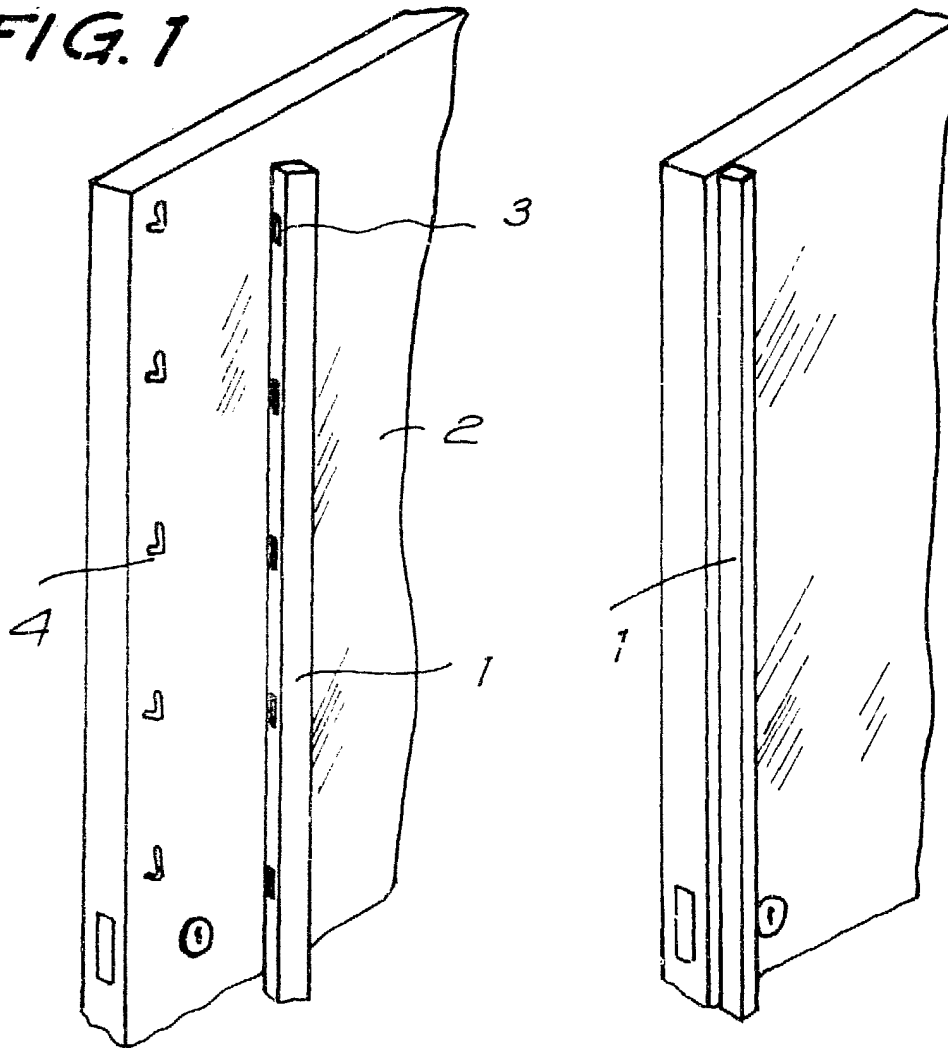


FIG. 1a



30541/2

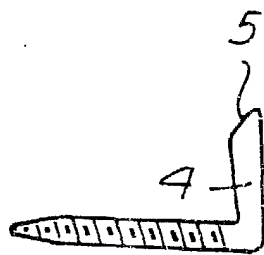
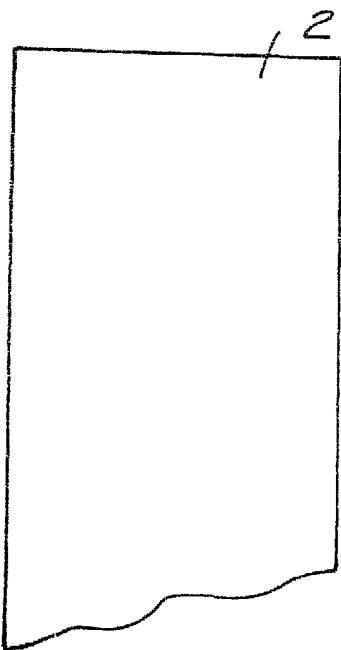
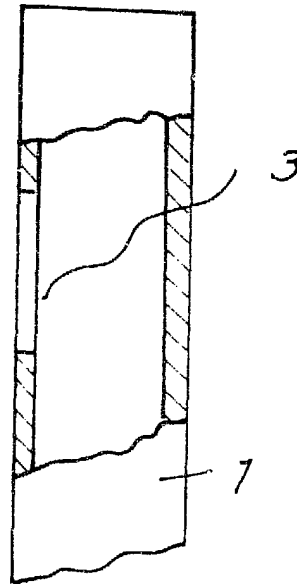


FIG. 2



Barcelona, 23 de julio de 1980
p.a.

FIG. 3

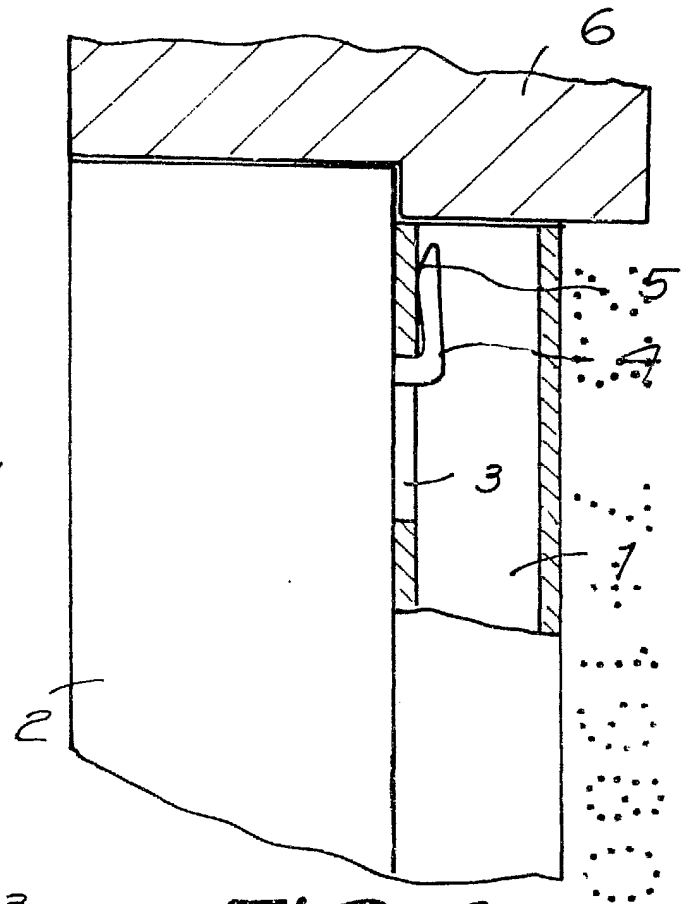
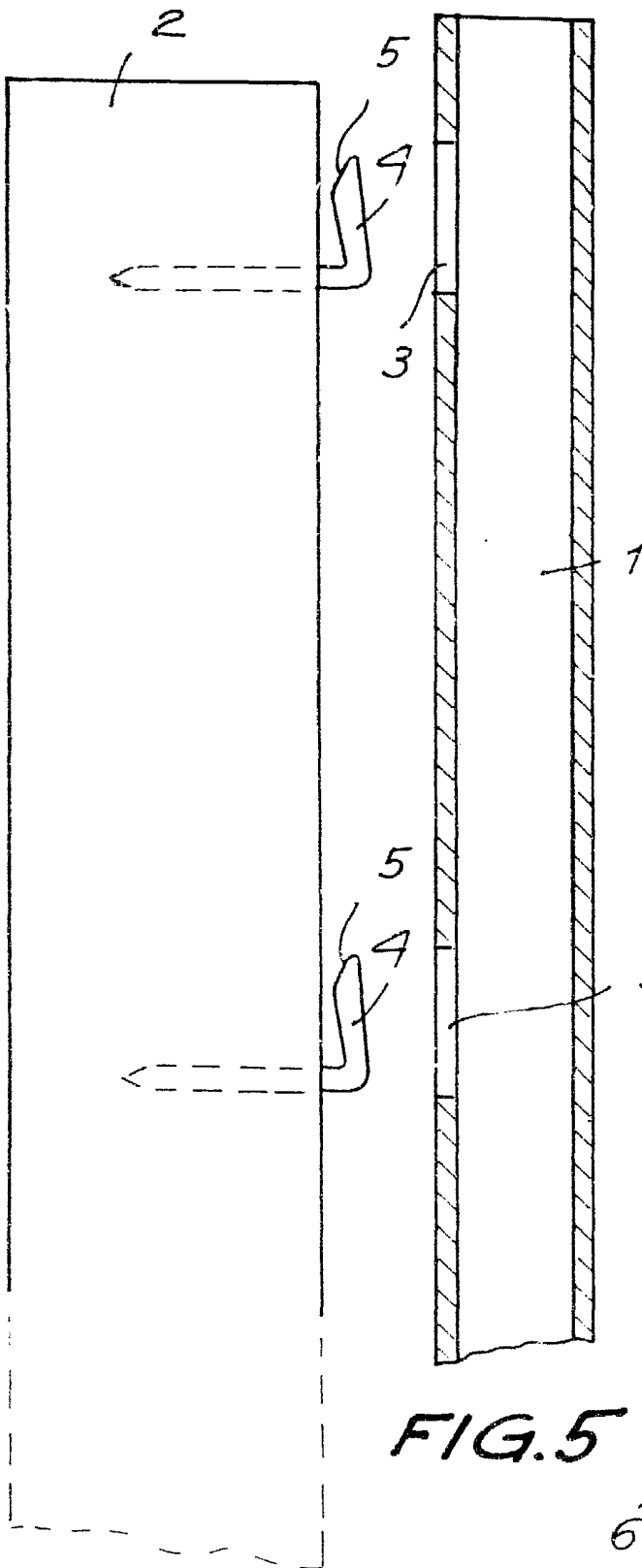


FIG. 4

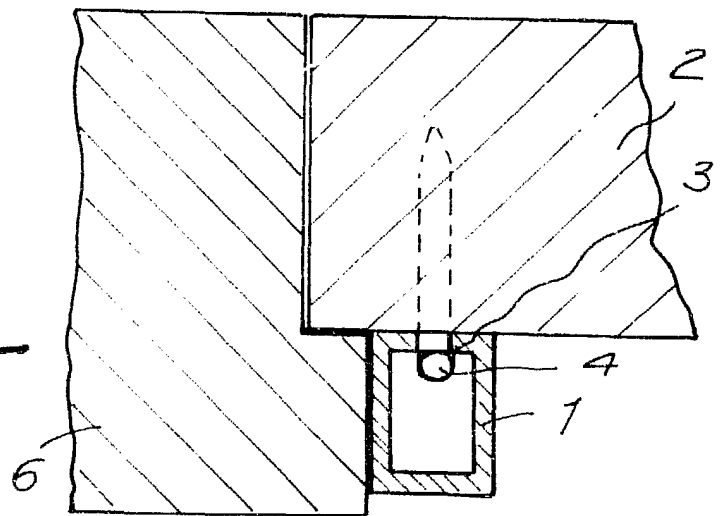


FIG. 5

30541/2

Barcelona, 23 de julio de 1980
p.a.