

L. S. L. L. L.



252220

MEMORIA DESCRIPTIVA

Correspondiente al registro de Patente de Introducción que, por diez años, se solicita para España y sus Colonias, a favor de Don Carlos Aragonés Formentí, de nacionalidad española, residente en Barcelona, Rambla Montaña, nº 14 - - - - -

p o r

“MÁQUINA PARA LA PRODUCCIÓN DE COPOS DE HIELO”

La presente Patente de Introducción tiene por objeto la construcción de una máquina para la producción de copos de hielo, lo que permite, en aquellos establecimientos que dispongan de tales máquinas como bares, cafés, restaurantes, horchaterías, casas de helados, etc., tendrán siempre y en todo momento, una cantidad prudencial de copos de nieve, suficiente para atender las demandas de adición en los líquidos que interese.

Para una mejor interpretación de la invención, se describe a continuación un caso de realización práctica, a tí-



tulo de ejemplo, no limitativo, de una máquina según esta Patente, acompañada de una hoja de dibujos en la que: La figura representa en alzado y sección, una máquina según la invención.

5. Consiste ésta en un compartimiento helador tubular (1), en el interior del cual hay el líquido refrigerante (2), siendo en su superficie externa en donde se forma el hielo, estando dicho cuerpo tubular (1), circundado helicoidalmente por una hélice (3), que gira sobre sí misma, y sumergiéndose ambos, la hélice (3) y el cuerpo tubular (1), en el interior de un depósito (4) lleno de agua potable (5), la cual se vá convirtiendo en hielo sobre la superficie del cuerpo tubular (1), mientras que la hélice (3), con su movimiento lento y giratorio, lo rompe y separa del cuerpo tubular aludido (1) elevando el hielo roto (6) hasta una cámara de almacenaje (7), quedando listo para ser sacado de la misma y usarse en forma de copos.

El movimiento giratorio de la hélice (3) será conseguido por cualquier medio, tal como un motor (8).

20. El conjunto así obtenido se dispone en el interior de la carcasa oportuna (9) de la máquina.

- Habiéndose descrito ampliamente la naturaleza del invento, así como su realización en la práctica, se hace constar que el mismo es susceptible de variaciones de detalle, sin que por ello se altere su principio fundamental que constituye la esencia de la invención.
- 25.



N O T A

952220

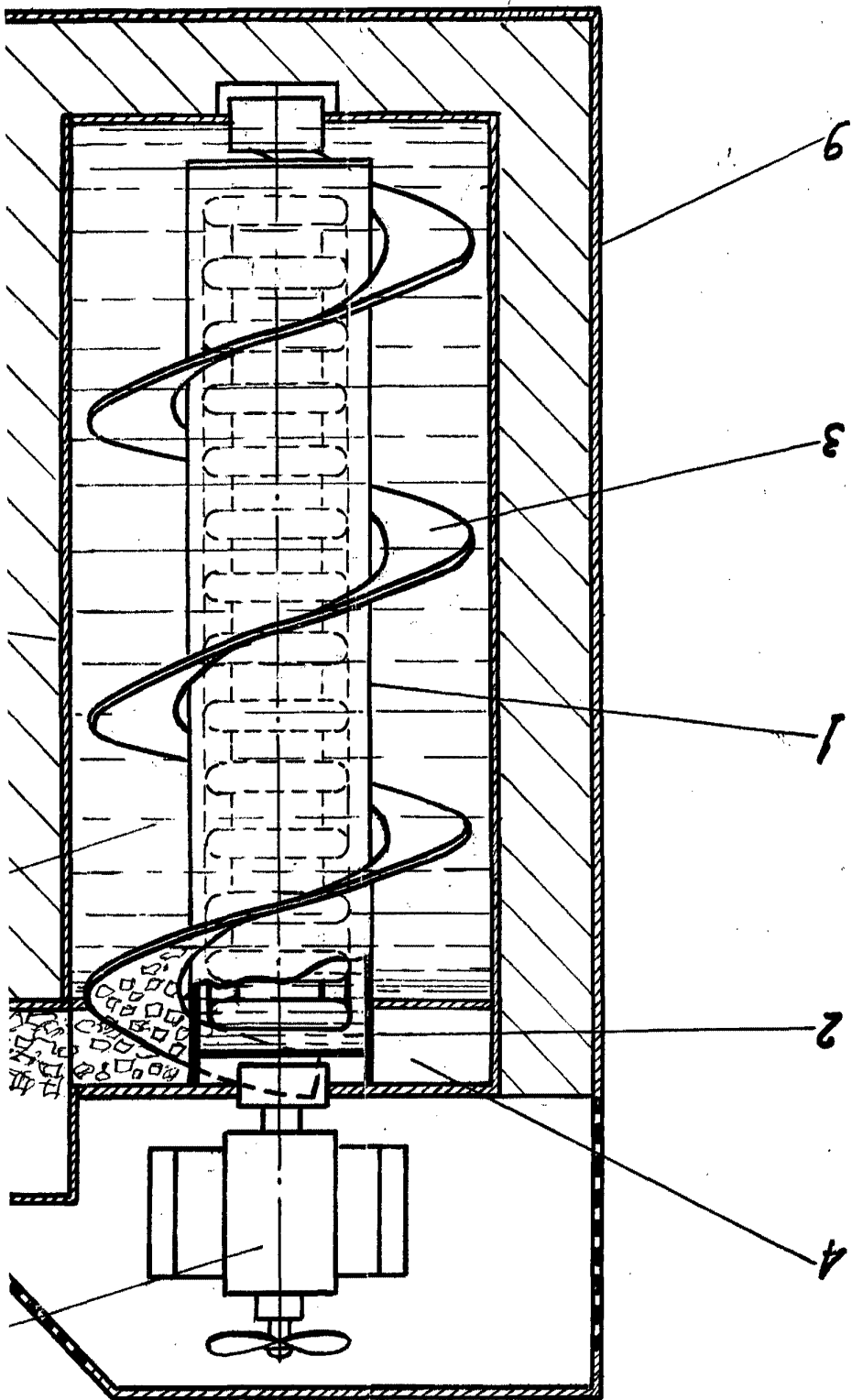
Descrito el objeto de la invención, lo que se declara como no divulgado, practicado, ni puesto en ejecución en España, comprende las siguientes reivindicaciones.

5. 1ª.- Máquina para la producción de copos de hielo, caracterizada por el hecho de estar constituida por un compartimiento helador tubular, en el interior del cual hay el líquido refrigerante, siendo en su superficie externa en donde se forma el hielo, estando dicho cuerpo cubular, circundado helicoidalmente por una hélice, que gira sobre sí misma, y sumergiéndose ambos, la hélice y el cuerpo tubular, en el interior de un depósito lleno de agua potable, la cual se vá convirtiendo en hielo sobre la superficie del cuerpo tubular, mientras que la hélice con su movimiento lento y gíatorio, lo rompe y separa del cuerpo tubular aludido elevando al hielo roto hasta una cámara de almacenaje, quedando listo para ser sacado de la misma y usarse en forma de copos.
10. 2ª.- MÁQUINA PARA LA PRODUCCIÓN DE COPOS DE HIELO.
15. Según se describe y reivindica en la presente Memoria descriptiva, que consta de tres hojas foliadas y escritas por una sola cara y acompañada de una hoja de dibujos.

Barcelona para Madrid, a 10 de Septiembre de mil novecientos cincuenta y nueve.

P. A.,
Antonio Aricha
P. P.

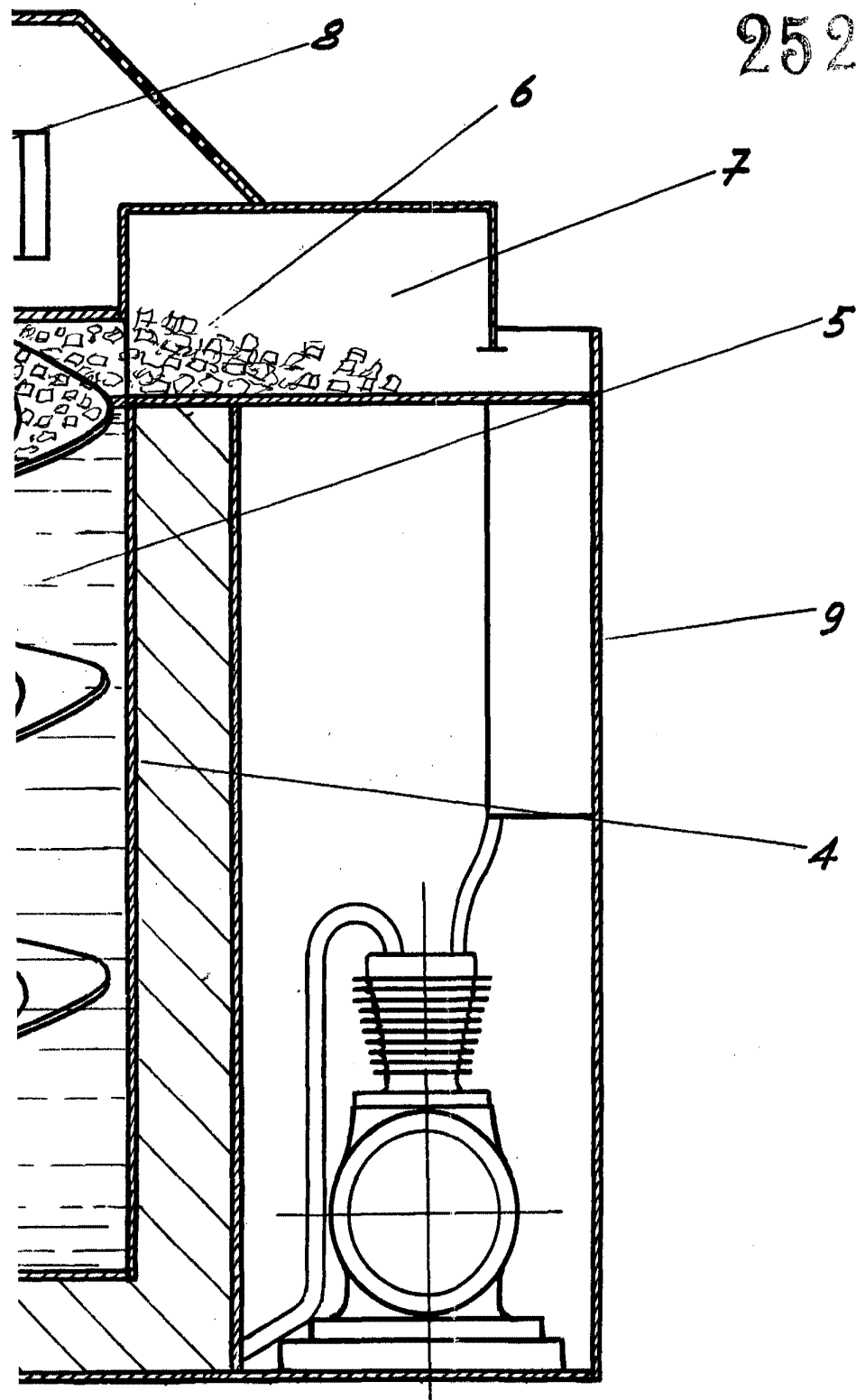
ESCALA VARIABLE



D. Carlos ARAGONES FORMENTI



252220



BARCELONA PARA MADRID. 10 DE SEPTIEMBRE DE 1959

A. A.
Antonio Ariza
D. D.