



ESPAÑA

10 ES	11	NUMERO	10 Y
	21	252210	
	22	FECHA DE PRESENTACION	
		7 JUL. 1980	

16 NOV. 1980

MODELO DE UTILIDAD

30 PRIORIDADES:	31 NUMERO	32 FECHA	33 PAIS

47 FECHA DE PUBLICIDAD	51 CLASIFICACION INTERNACIONAL
	B31D11/02

54 TITULO DE LA INVENCION
"TIRA CONTINUA DISPENSADORA DE NUMEROS DE ORDEN"

71 SOLICITANTE (SI)
CALMELL, S.A.

DOMICILIO DEL SOLICITANTE
BARCELONA - Bruch, 172

72 INVENTOR (ES)

73 TITULAR (ES)

74 REPRESENTANTE
D. Luis Durán Cuevas

MEMORIA DESCRIPTIVA

El presente Modelo de Utilidad se refiere a una tira continua que se halla constituida por una pluralidad de elementos, fácilmente arrancables del conjunto, pudiendo llevar cada uno de dichos elementos una numeración correlativa, lo que permitirá su utilización en todos aquellos casos, en los que sea necesario dar un número de orden.

El posible campo de utilización de la tira continua dispensadora de números de orden que se reivindica, es muy amplio, pudiendo citar, como uno de los mas importantes, su aplicación en establecimientos que tengan una gran afluencia de público, en los cuales se hace muy difícil en muchos casos el poder despachar a los clientes por el mismo orden en que éstos van entrando, prestándose la situación a que se produzcan en algunos casos discusiones y altercados que alteran el normal trabajo.

Para evitar esta problemática, basta con colocar en un lugar próximo a la puerta del establecimiento una tira continua del tipo de la reivindicada, colocada en un estuche adecuado y, cada persona que entre, por el mismo orden en que se produzca esta entrada, arrancará un trozo de esta tira, sin más que estirar del extremo de ella, y merced a la propia conformación de dicha tira al rozar con el borde del dispositivo dispensador, facilitará el arrancado de un elemento que portará un número que será correlativo del que poseía el elemento que ha sido arrancado previamente y de aquél que será arrancado con

posterioridad. De esta manera, los clientes serán portadores de números correlativos por el mismo orden por el que se produce su entrada al establecimiento y esto facilitará el que sean despachados, sin más que ir citando dichos números uno a uno al tiempo que se acerca el portador del mismo.

- La utilización de este tipo de tiras dispensadoras, produce asimismo una ventaja al cliente, por cuanto éste puede conocer el número que posee el cliente al que están despachando en aquel momento y si existe mucha diferencia de números entre aquél y el que él mismo posee, puede incluso realizar alguna otra actividad como compras en otra sección del establecimiento o incluso el exterior procurando estar fuera el tiempo suficiente como para que en el momento en que vuelva a entrar en el establecimiento o sección, se hallen próximos a cantar su número y proceder a servirle.
- 10.
- 15.

- Para conseguir dicha finalidad, la tira dispensadora consiste en una tira de papel de tipo normal, rectangular, a la que se le realiza un troquelado que deja parcialmente suelta una zona triangular de vértice redondeado, únicamente ligada al conjunto por su base, paralela a la menor dimensión de la tira, quedando entre los extremos de dicho triángulo y los laterales de la tira una pequeña zona de papel que es el que permite mantener la tira formando un conjunto, de tal manera que, estirando del extremo libre de la tira podrán romperse fácilmente dichas zonas dejando suelto un elemento y quedando li
- 20.
- 25.

bre un triángulo que forma el extremo del elemento siguiente y que por su forma facilita el asido y estirado de dicho elemento por el siguiente utilizador.

De la descripción anterior es fácil deducir,

5. que cada uno de los elementos que se rasgan y separan de la tira principal adopta forma general rectangular provista en una de sus bases de un saliente de tendencia triangular de vértice redondeado, mientras que en la base opuesta aparece un entrante de idénticas características
10. al saliente descrito y que se corresponde con un saliente igual a éste del elemento siguiente.

Para facilitar la explicación, se acompaña a la presente memoria una hoja de dibujos en la que se ha presentado, a título de ejemplo ilustrativo y no limitativo, un caso de realización de una tira dispensadora continua de números de orden, según los principios de las reivindicaciones.

En los dibujos:

20. En la figura 1 aparece una vista en alzado de una parte de la tira continua reivindicada, en la que se halla separado uno de los elementos que la forman.

En la figura 2 es posible ver una vista en perspectiva de la tira reivindicada, presentada en forma de rollo.

25. Por último, en la figura 3 es posible ver la tira colocada en un posible dispositivo, observándose el sistema de utilización de la misma.

Tal y como es posible deducir de la indicada hoja

- ja de dibujos, la tira propiamente dicha -1- se halla constituida por un elemento rectangular alargado de la longitud deseada, en la que se realizan una pluralidad de incisiones -2- que determinan la conformación de
5. triángulos -3- con su vértice -4- redondeado y el lado opuesto a dicho vértice -5- que lo liga a la tira -1- propiamente dicha, paralelo a la menor dimensión de ésta, dejándo entre este triángulo y los laterales de la tira -1- unas estrechas zonas -6-, que pueden ser fácilmente desgarrables, sin más que la mano -7- del utilizador estire del triángulo -3- correspondiente al extremo de la tira y el roce de las zonas -6- con el elemento dispensador -8-, será suficiente para facilitar el rasgado del mismo, quedando en poder del utilizador un elemento provisto de un número de orden.
- 10.
- 15.

Todo cuanto no afecte, altere, cambie o modifique la esencia de la tira continua descrita, será variable a los efectos del actual Modelo.

N O T A.

Se reivindica como objeto de este registro por Modelo de Utilidad:

5. 1.- Tira continua dispensadora de números de orden, caracterizada por realizarse en ella a intervalos regulares, unos troquelados que determinan la conformación de unos triángulos de vértice redondeado y unidos al conjunto de la tira por un lado paralelo a la menor dimensión de la misma y que deja entre dicho triángulo y los laterales de la tira unas zonas muy estrechas fácilmente desgarrables, sin más que estirar del extremo libre de la tira, el cual adoptará asimismo una forma triangular como la descrita.

15. 2.- Tira continua dispensadora de números de orden, según la reivindicación primera, caracterizada por que al estirar del triángulo extremo de la tira, se desprenderá de ésta un elemento que adopta forma general rectangular de una de cuyas caras emerge el triángulo descrito, mientras que en la cara opuesta a ésta existe un entrante de forma correspondiente a la de este triángulo, apareciendo en la cara externa de la tira un sistema de ordenación, que puede ser alfanumérico, correlativo.

20.

Sean cuales fueren las circunstancias que concurran en la esencialidad del Modelo de Utilidad definido en las anteriores reivindicaciones, cuyo objeto es:

25.

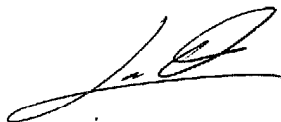
3.- "TIRA CONTINUA DISPENSADORA DE NUMEROS DE ORDEN".

Consta la presente memoria de siete hojas folia

das, mecanografiadas por una sola cara y de los dibujos
unidos a la misma.

Barcelona, **7 JUL. 1980**

P.A. de CALMELL, S.A.,



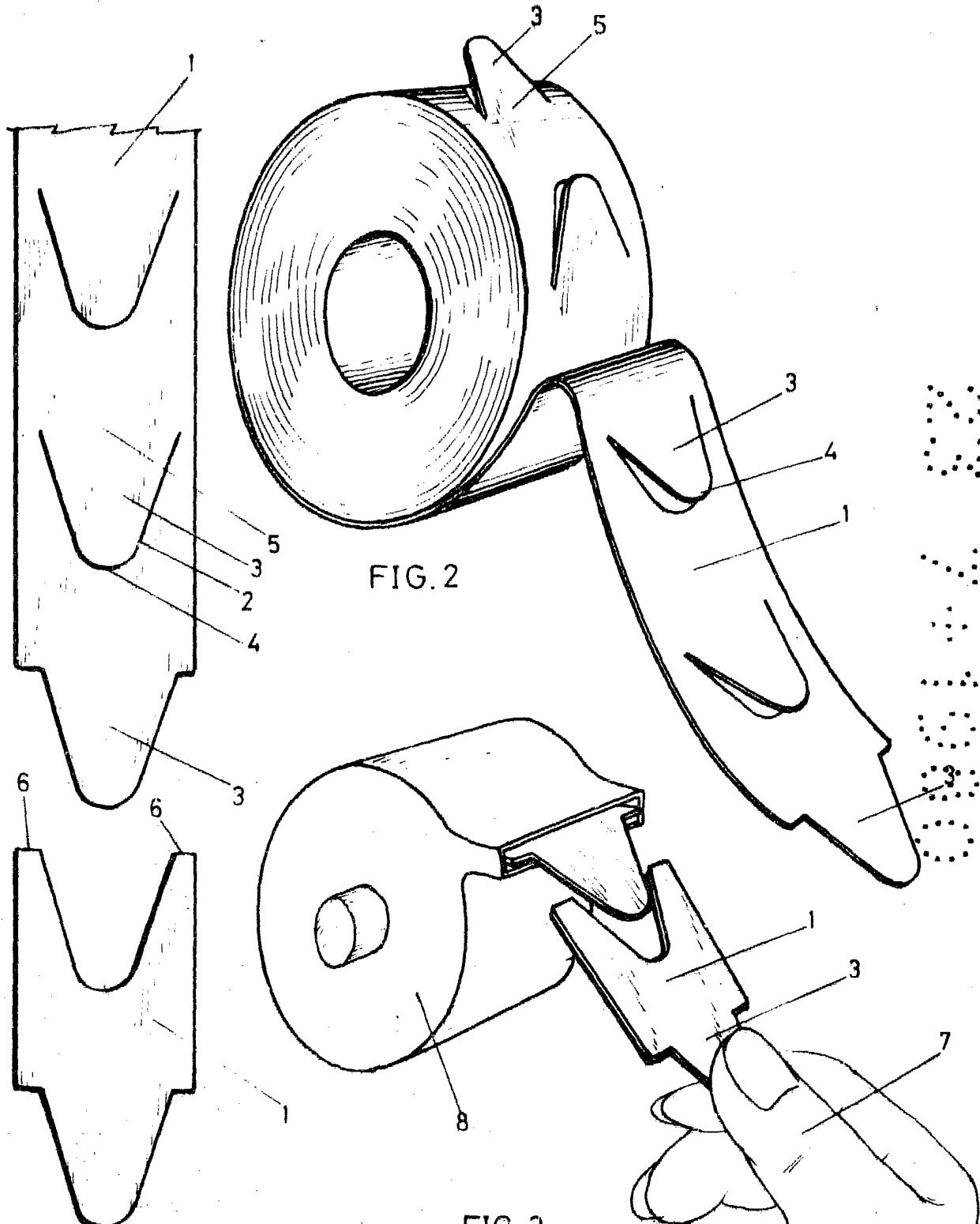


FIG. 2

FIG. 1

FIG. 3

BARCELONA, 7 JUL. 1980
P.A.

Escala variable