



ESPAÑA

ES

11

21

22

NUMERO	252.213
FECHA DE PRESENTACION	22 Julio 1980

Y

16 FEB. 1981

MODELO DE UTILIDAD

30 PRIORIDADES:	32 FECHA	33 PAIS
31 NUMERO		

47 FECHA DE PUBLICIDAD	81 CLASIFICACION INTERNACIONAL
	#01 K 710 Y

54 TITULO DE LA INVENCIÓN

BEBEDERO PARA ANIMALES ESPECIALMENTE PARA PERROS

71 SOLICITANTE (S)

DA ROSA MARIA UBEDA ESTREMS

DOMICILIO DEL SOLICITANTE

Juan Llorens, 14-15 VALENCIA

72 INVENTOR (ES)

73 TITULAR (ES)

74 REPRESENTANTE

DON BERNARDO UNGRIA GOIBURU

1 El Estatuto vigente sobre Propiedad Industrial, de
26 de Julio de 1929, en su texto refundido publicado el 30
de Abril de 1930, establece los caracteres de patentabili-
dad de las invenciones de tipo industrial que tienen por
5 objeto obtener ventajas sobre lo ya conocido, admitiendo
por consiguiente como patentables, las nuevas máquinas, a-
paratos, instrumentos, procesos de fabricación, etc. La am-
plitud de conceptos previstos como patentables, ha llevado
al legislador a aclarar (Artº. 46) que la enumeración con-
tenida en dicho cuerpo legal es puramente enunciativa y no
10 limitativa, haciéndola extensiva incluso a los descubrimien-
tos de tipo científico (Artº. 47).

El Decreto de 26 de Diciembre de 1947, recogiendo
la Orden de 18 de Noviembre de 1935, confirma el criterio
15 legal de que también serán patentables los instrumentos, ob-
jetos, o partes de los mismos, que aporten a la función a
que son destinados, un beneficio o efecto nuevo, y en defi-
nitiva que constituyan una mejora sustancial sobre lo ante-
riormente conocido.

20 Pues bien, a tenor de lo expuesto, y en base al ar-
ticulado que recoge los conceptos expresados, debe conside-
rarse, que la invención a que se refiere la presente memo-
ria, constituye una novedad industrial, con características
y ventajas que la hacen merecedora del privilegio de explo-
25 tación exclusiva que por ella se solicita, premiando así
los méritos de quien aporta a la industria del país una me-
jora efectiva y precisamente comprendida entre las enuncia-
das por la Ley como patentables. (Arts. 46 y 47 en relación
con el 171, en su nueva redacción afectada por la Orden de
30 18 de Noviembre de 1.935).

El objeto de la invención a que se refiere la presente memoria, consiste como se expresa en el enunciado de la misma, en un bebedero para animales, especialmente para perros.

Con este modelo se persigue conseguir un bebedero para animales de nivel constante de manera que siempre este en servicio, con disposición para su fácil limpieza, al mismo tiempo que los mecanismos de reposición del suministro de agua estén preservados del contacto directo del animal.

El presente bebedero está caracterizado esencialmente por el hecho de estar constituido por un recipiente, preferentemente de planta cuadrangular, y amplitud suficiente para ser utilizado por los animales, teniendo el correspondiente orificio de desagüe para limpieza, en tanto que lateralmente lleva adosado otro recipiente de longitud igual a uno de los lados del recipiente principal y de ancho reducido, suficiente para la instalación de un grifo valvular con boya de cierre automático, cerrando superiormente por una tapa protectora, y ambos recipientes comunicados entre sí.

Para mejor comprensión de las características de este modelo, acompaña a la presente memoria, formado parte de la misma, un plano que en perspectiva caballera representa un bebedero de este tipo.

Dicho bebedero es de forma ortoédrica conformado por dos recipientes separados por un tabique (3) y comunicados por un orificio (4) practicado en la parte inferior del citado tabique. El recipiente mayor (1) constituye el bebedero propiamente dicho y permanece con agua hasta un conve-

1 niente nivel que se mantiene constante mediante la dispo-
sición del recipiente adyacente (2) que por vasos comunican-
tes presenta el mismo nivel, que queda regulado a la altura
deseada mediante un dispositivo, formado por un flotador -
5 (5) que con la varilla (6) al perder nivel acciona el gri-
fo valvular (7) abriendo el paso de agua hasta recuperar -
dicho nivel.

10 El recipiente mayor (1) presenta en su parte in-
ferior un orificio (8) de desagüe provisto de cierre corres-
pondiente (9) para permitir su limpieza. El recipiente me-
nor (2) que alberga el dispositivo regulador de suministro
de agua está provisto de una tapa protectora (10).

15 La principal ventaja conseguida por este bebede-
ro, es su autonomía, que su nivel constante hace que sea re-
novada automáticamente el agua consumida o evaporada, ad-
mismo tiempo que el mecanismo de regulación está protegido
contra las acciones del animal que pudieran deteriorarlo -
por lo que no necesita ninguna vigilancia ni otros cuidados
especiales aparte de su limpieza periódica, facilitada, por
20 otra parte, en el modelo.

25 No se considera necesario hacer más extensa esta
descripción para que cualquier persona perita en la materia
comprenda perfectamente cual es la idea que se desea regis-
trar, así como las ventajas que de su realización industrial
han de derivarse.

30 Por todo ello y para evitar posibles imitaciones
se presenta esta solicitud, pidiendo la explotación en exclu-
siva de la idea descrita, de acuerdo con las consideraciones
y puntos que se desean reivindicar, que se concretan en las
paginas siguientes.

1 Hecha la descripción a que se refiere la memoria
que antecede, es preciso insistir en que los detalles de
realización de la idea expuesta, pueden variar, es decir,
que pueden sufrir pequeñas alteraciones, basadas siempre
5 en los principios fundamentales de la idea, que son en esen-
cia los que quedan reflejados en los párrafos de la descrip-
ción hecha. En efecto, el Artículo 48 del Estatuto vigenté
sobre Propiedad Industrial, establece como no patentables;
en su apartado tercero, "los cambios de forma, dimensiones,
10 proporciones y materias de un objeto ya patentado" fijando
así el criterio del legislador en el sentido de que paten-
tada una idea que pueda dar lugar a una realidad práctica
e industrializable, nadie podrá apoyarse en ella para, a
pretexto de haber introducido ligeras modificaciones, pre-
15 sentarla como nueva y propia.

Este principio, en cuanto al alcance de la protec-
ción del objeto patentado se refiere, se halla confirmado
por numerosas Sentencias del Tribunal Supremo, y entre -
ellas, como más terminantes, en las de fechas 16 de octubre
20 de 1954, 23 de enero de 1959, 20 de marzo de 1964 y otras.

Establecido el concepto expresado, en cuanto a la
amplitud que debe darse a la protección solicitada, se re-
dacta a continuación la Nota de Reivindicaciones, de acuer-
do con lo que se establece en el último párrafo del apar-
25 tado tercero del Artículo 100 de la Ley, sintetizando así
las novedades que se desean reivindicar:

NOTA DE REIVINDICACIONES

En resúmen, el privilegio de explotación exclusi-
va que se solicita, recaerá sobre las reivindicaciones si-
30 guientes:

1 1ª.- BEBEDERO PARA ANIMALES, ESPECIALMENTE PARA PE
RROS, caracterizado esencialmente por el hecho de estar cons
tituido por un recipiente, preferentemente de planta cuadran
5 gular, y amplitud suficiente para ser utilizado por los ani
males, teniendo el correspondiente orificio de desagüe para
limpieza, en tanto que lateralmente lleva adosado otro reci
piente de longitud igual a uno de los lados del recipiente
principal y de ancho reducido, suficiente para la instalación
10 de un grifo valvular con boya de cierre automatico, cerran
do superiormente por una tapa protectora, y ambos recipien
tes comunicados entre sí.

 2ª.- Se reivindica por último como objeto sobre el
que ha de recaer el modelo de utilidad que se solicita, BE
15 BEDERO PARA ANIMALES ESPECIALMENTE PARA PERROS.

 Todo conforme queda descrito y reivindicado en la
presente memoria descriptiva, que consta de seis páginas me
20 canografiadas y dibujos que se acompañan.

Madrid, 22 Julio 1980

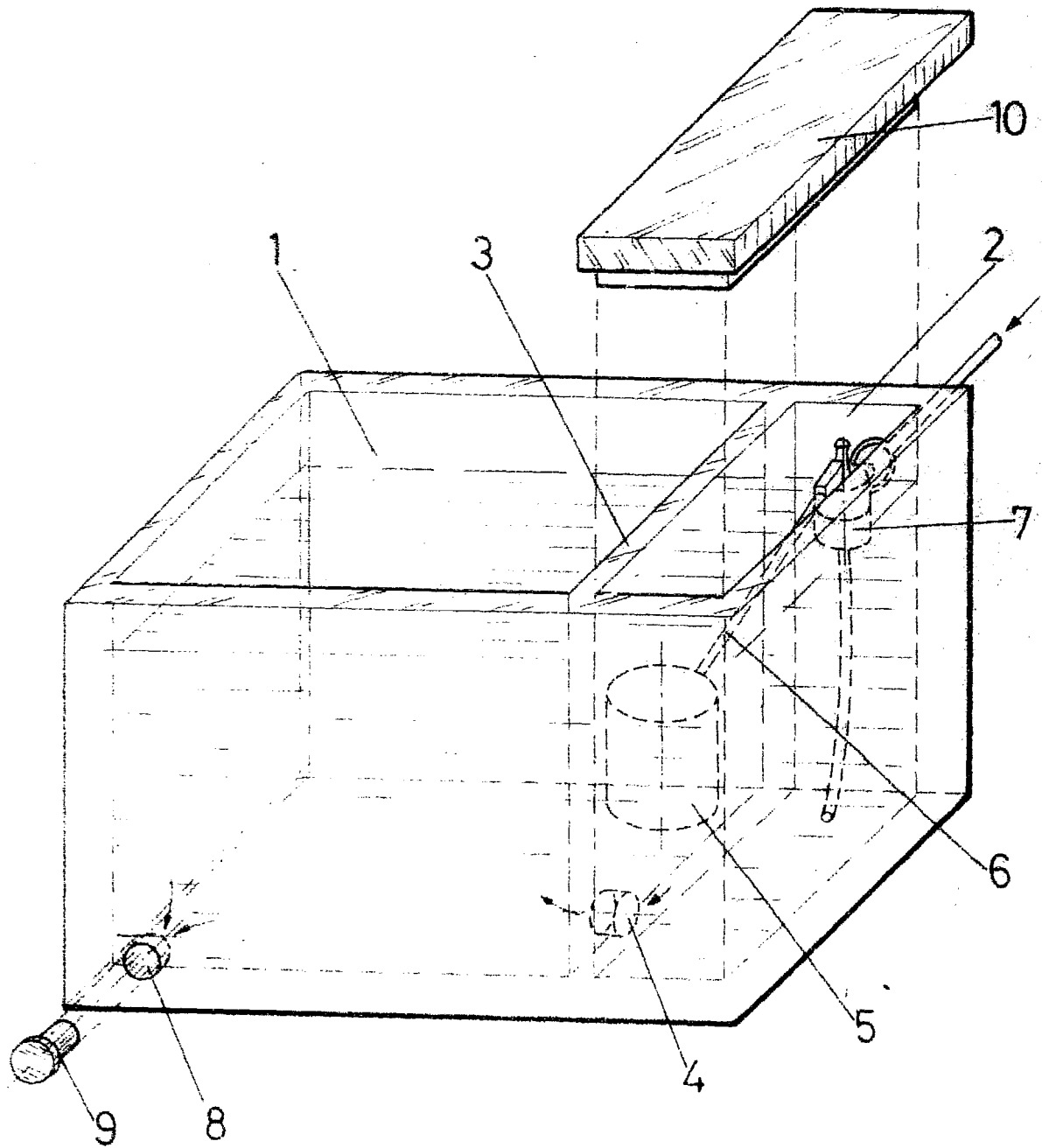
BERNARDO UNGRIA

p.p



25

30



ESCALA VARIABLE

Madrid, 22 de Julio de 19 80

BERNARDO UNGRIA

P. P.