



ESPAÑA

19 ES 11 21 22

NUMERO 232205 10 Y

FECHA DE PRESENTACION

16 NOV. 1980

MODELO DE UTILIDAD

30 PRIORIDADES:

31 NUMERO 32 FECHA 33 PAIS

47 FECHA DE PUBLICIDAD 51 CLASIFICACION INTERNACIONAL B 26B1/02

54 TITULO DE LA INVENCIÓN "NAVAJA".

71 SOLICITANTE (S) D. JOSE OSORIO MARTINEZ Y D. AMOS NUÑEZ JUAN.

DOMICILIO DEL SOLICITANTE ALBACETE, Polig. Industrial Campollano, calle H, nº 4.

72 INVENTOR (ES)

73 TITULAR (ES)

74 REPRESENTANTE D. ANGEL LUIS DE LA HERRAN Y DE LAS POZAS.

El presente Modelo de Utilidad se refiere a una navaja que resulta notablemente útil para los trabajos de campo, pesca, caza, etc. y, en general, de todas aquellas actividades rurales que precisan de este elemento con efectividad pero sin complicaciones.

5.

En efecto, la navaja motivo de esta invención se diferencia de las demás navajas corrientes en la presencia de un sencillo y práctico botón de cierre que asegura el bloca je de la hoja, tanto cuando está abierta como cuando está ce rrada, sin que este sistema complique su estructura y le dé aspecto sofisticado, conservando la línea y aspecto de na- vaja tradicional de campo, sencilla pero de gran efectividad.

10.

Para mejor comprensión de esta navaja, motivo de la presente invención, vamos a describirla sobre los dibujos ad- juntos en los que se ha materializado una realización pre- ferida de la misma dada a título de ejemplo y sin caracter limitativo.

15.

En los dibujos:

La figura 1 muestra un despiece axial y perspectivo de

20.

la navaja, según la invención,

la figura 2 muestra, en planta vertical, dos posiciones respectivamente, abierta y cerrada, la hoja de la navaja, y

la figura 3 muestra un corte, en planta superior, la navaja abierta con vista al embutido de la hoja en el mango y

5. un corte vertical de la misma vista.

En los dibujos se ha representado por 1 el mango tallado en entrante cóncavo y ranurado longitudinal para asiento de la hoja 3 sujeta mediante bulón pasador 5 que traspasa, simultáneamente, un zuncho metálico 2 troncocónico que se em

10. bute en la testa del mango 1. A caballo de la testa tallada del mango y el propio mango se practica una entalladura alargada por la que pasa el bulón pasador 5 y se encaja una pa-

lanca 7 que se apoya en el talón de la hoja 3 al encajarse, palanca 7 que presenta un fulcro de apoyo central y botón de accionamiento 4 forzada a cabecear hacia adelante por muelle

15. laminar 6 sobremontado por el zuncho 2 al encajarse, con el pitón delantero mantenido hacia abajo encajado en la muesca de canto del talón de la hoja, cuando está cerrada o enhe-

20. brado en orificio coordinado y a 180 grados del mismo talón, cuando está abierta la hoja, fijando en la posición respec-

tiva a la hoja con respecto al mango.

Para deshacer la posición que sea, basta apretar el bo
tón 4, levantar la palanca 7 en contra de la acción antago
nista del muelle 6 y sacar el pitón delantero, al balancear
5. la palanca sobre el fulcro central, de la muesca, si está
cerrada la hoja, o del orificio, si está abierta y, dejan-
dola libre, sacar o meter la hoja con bloqueo posterior au
tomático por la acción del muelle 6.

Dentro de la esencialidad de la invención caben varian
10. tes de detalle, asimismo protegidas y así podrá ser cualquie
ra la posición relativa de la fresadura de extracción; cual
quiera la sección recta del mango, así como la forma de la
testa y el zuncho de articulación, y, desde luego, cualesquie
ra las dimensiones y materias en que se realiza.

15.



N O T A

Hecha la descripción del presente invento se hace constatar que lo que se declara como no practicado ni divulgado en España comprende las sôguientes

5.

R E I V I N D I C A C I O N E S

1ª.- Navaja, c a r a c t e r i z a d a por el hecho de constar de un mango ranurado longitudinalmente para embutir la hoja en toda su dimensión y con la testa zunchada para sobremontar el pasador de articulación y obligar a una palan

10.

ca basculante con fulcro en la propia hoja y pitón delantero encajable en muesca del canto del talón de la hoja y enhebra ble en orificio a 180 grados en movimiento antagonista con respecto a la acción elástica de un muelle laminar adaptado

15.

a la citada palanca que la mantiene basculada hacia adelante asomando un botón de accionamiento detrás del zuncho y que será con cuya presión que se levante el pitón que deje libre la muesca u orificio para abrir o cerrar la hoja, con bloqueo posterior.

2ª.-NAVAJA.

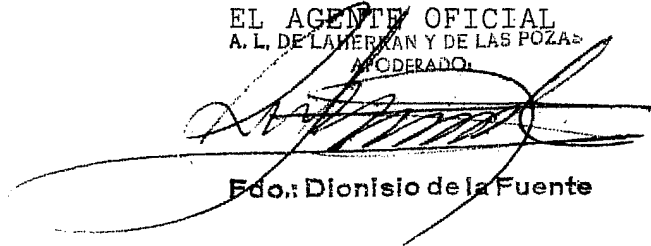
20.

Según se describe y reivindica en la presente Memoria

Descriptiva que consta de seis hojas foliadas y mecanogra-
fiadas por una sola cara y de una lámina de dibujos.

Madrid, a **22 JUL. 1980**

EL AGENTE OFICIAL
A. L. DE LAHERRAN Y DE LAS POZAS
A. CORDERADO



Edo.: Dionisio de la Fuente

5
4
3
2
1

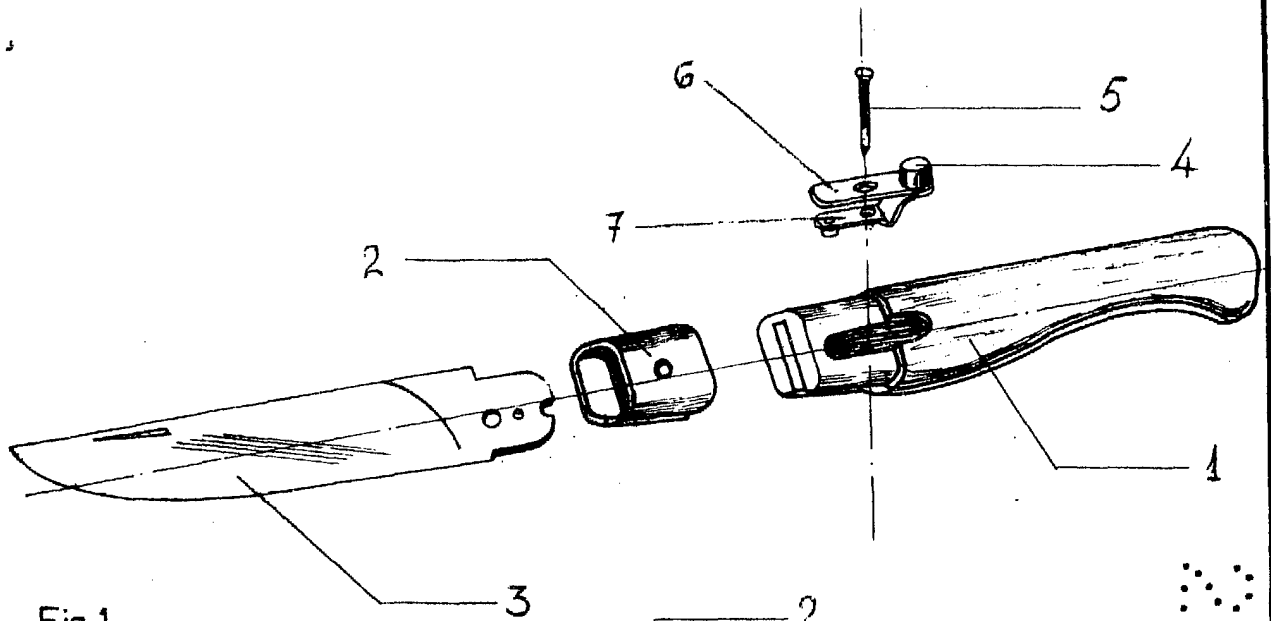


Fig 1

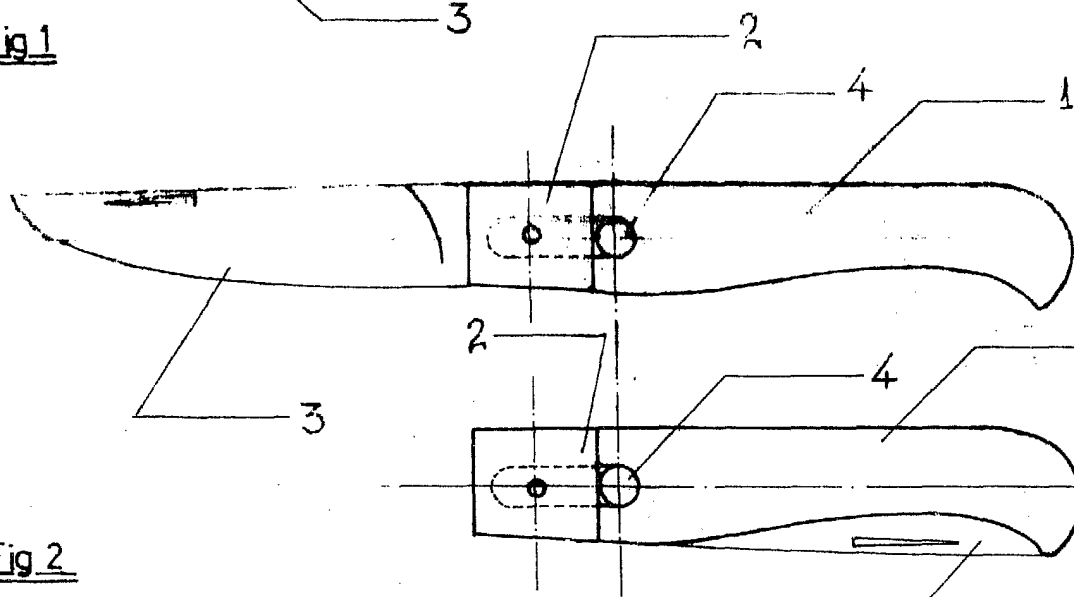


Fig 2

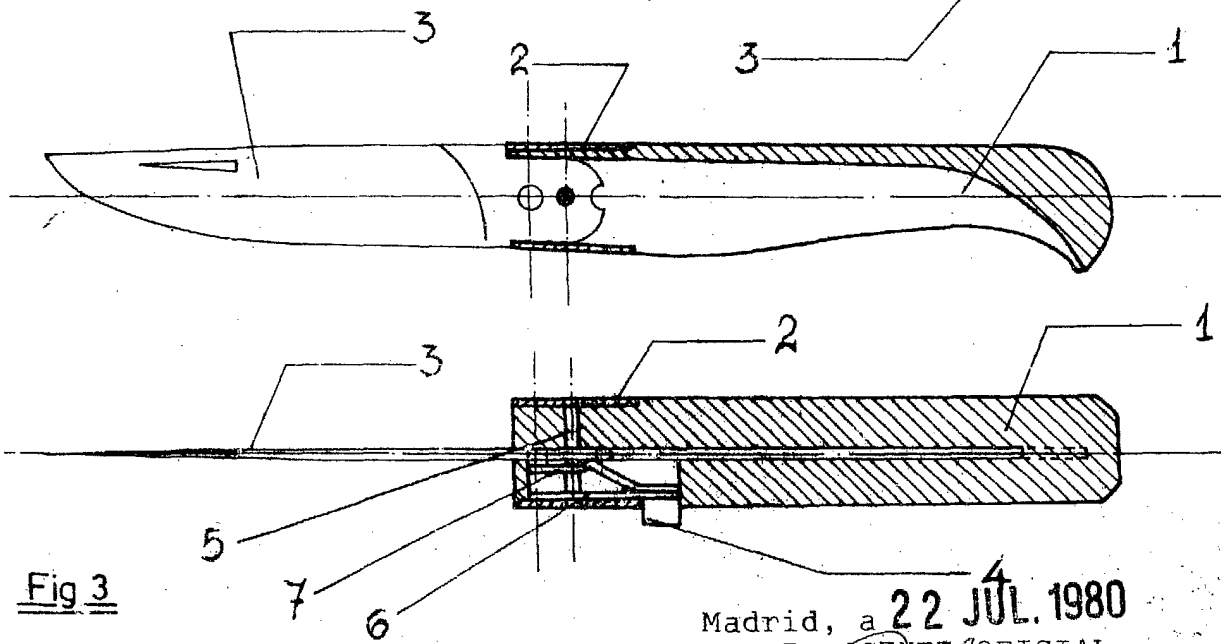


Fig 3

Madrid, a 22 JUL. 1980
 EL AGENTE OFICIAL
 A. L. DE LA HERRAN Y DE LAS POZAS
 APODERADO

[Handwritten Signature]
 Edo.: Dirección de la Oficina
 ESCALA VARIABLE.