

REGISTRO DE LA PROPIEDAD INDUSTRIAL



ESPAÑA

(19) ES	(11) NUMERO	(10) Y
(21)		
(22)	FECHA DE PRESENTACION	
	22 JUL. 1980	

MODELO DE UTILIDAD

Concedido el Registro de acuerdo con los datos que figuran en la presente descripción y según el contenido de la memoria adjunta.

(30) PRIORIDADES:	(32) FECHA	(33) PAIS
(31) NUMERO		

(47) FECHA DE PUBLICIDAD	(51) CLASIFICACION INTERNACIONAL
	E 03 C 1/92

(64) TITULO DE LA INVENCIÓN
"BOCA DE PASADIZO PARA LABO, BARRIL Y CILINDRO MILAR"

(71) SOLICITANTE (S)
Don Hilario BARRICHAN M. ILLA

DOMICILIO DEL SOLICITANTE
c/. San Lorenzo, 10 - CARRER DE MARIBRAT (Barcelona)

(72) INVENTOR (ES)

(73) TITULAR (ES)

(74) REPRESENTANTE
Don Jaime GARCIA GARCIA

MEMORIA DESCRIPTIVA

El presente modelo de utilidad se refiere a una boca de desagüe para lavabos, bañeras y demás aparatos sanitarios similares, a los que, hasta la fecha, se les ha venido incorporando un sifón exterior, para disponer del necesario cierre hidráulico, que evita el paso de los malos olores propios de las aguas residuales.

3.

Como es lógico, la agregación de estos sifones no sólo carece la instalación sino que supone una operación que, a veces, resulta engorrosa o difícil, especialmente en los casos de reparaciones.

10.

La nueva boca que se propone soluciona radicalmente el problema al llevar directamente adaptado el sifón mencionado, que es, en todo momento, accesible y no supone dificultad alguna en el momento de la fabricación, pues todo el grupo de desagüe referido obtiene de fundición o bien por moldes, según el material que se utiliza.

15.

Para la mejor comprensión de la presente memoria descriptiva, se acompaña una hoja de dibujos en la que, tan sólo a título de ejemplo y no limitativo, se representa un caso práctico de ejecución de una boca de desagüe de las características generales expuestas.

20.

En dichos dibujos:

La Fig. 1 muestra los dos componentes básicos de dicha boca;

Las Figs. 2 y 3 son detalles en planta y en alzado frontal de una de las piezas que integran el sifón incorporado;

La Fig. 4 corresponde a una planta de la Fig. 1;

25.

La Fig. 5 es un alzado semiseccionado del propio elemento de la Fig. 1;

La Fig. 6 es una vista seccionada transversalmente por la línea VI-VI de la figura anterior.

La Fig. 7 muestra el dispositivo completo;

La Fig. 8 es una sección transversal por la línea VIII-VIII de la figura precedente;

La Fig. 9 muestra este dispositivo con su sifón fijo; y

9. La Fig. 10 representa la boca de desagüe provista del referido sifón interno y acoplada a una conducción de descarga normal.

El objeto de esta petición viene determinado por un cuerpo tubular cilíndrico (1) de cualquier material adecuado, normalmente metálico, provisto de la boca de entrada (2), de la rosca exterior (3) y de las ventanillas de escape (4), que comunican con el orificio rebosadero que figura siempre en los lavabos, bañeras y demás. En la Fig. 10 se indica el grueso de pared de fondo (5) del lavabo e anillo-10. go, al que se ajusta el dispositivo por medio de una junta anular (6) y una arandela (7), comprimida por la oportuna tuerca (8), roscada al fileteado (3), al igual que el conducto de descarga (9), poseedor de la extremidad acodada de empalme (10).

El interior del cuerpo (1), en la extremidad opuesta a la entrada (2), presenta un fondo (11) del que se eleva en ángulo recto un tabique de una determinada altura (12), delimitando el fregadero (11) y el tabique (12) aludidos un recinto extremo cerrado (13), como se 20. aprecia en las figuras.

Con tales fondo y tabique coopera otro tabique superponible compuesto por un elemento esférico acodado, con una región circular (14) y otro sensiblemente rectangular (15), de la cual emergen unas 25. aletas laterales (16), todo ello tal como se indica claramente en las Figs. 1 a 3.

En el interior del mismo cuerpo (1) figura un saliente o tope (17), así como dos ranuras longitudinales de guía (18), previa-

tas para el deslizamiento de los salientes (16) del tabique móvil (14-15), el cual, una vez introducido en el cuerpo (1) y apoyado sobre el saliente (17), queda en la posición que muestran las Figs. 1, 7, 9 y 10, es decir con su parte (15) dentro del espacio (13) y paralelo al tabique fijo (12). Cuando este recinto (13) se llena de líquido en virtud del desagüe (Figs. 7 y 9), se produce el cierre hidráulico correspondiente o sifón obturador que impide el paso de los malos olores hacia la parte alta o boca (2) del dispositivo.

Examinando las figuras se deduce que, una vez introducido el tabique (14-15) y mantenido separado del (12), quedan definidos dos conductos laterales para el líquido en circulación, uno de entrada (19) y otro de salida (20), cuya sección transversal es la de un segmento circular, lo suficientemente amplia para que el líquido pueda transcurrir con toda libertad. En cuanto a la masa de este mismo líquido que obra de tapón, o sea la remanente contenida en el recinto (13), es suficiente para una obturación efectiva. El conjunto interno explicado, obra de eficaz laberinto para el líquido que lo atraviesa y que es el que, en la forma convencional, determina el cierre hidráulico.

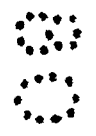
Dentro del mismo principio de un sifón o cierre hidráulico montado permanentemente en el interior de la propia boca de desagüe, ésta puede simplificarse haciendo que toda ella sea un solo cuerpo, es decir que los tabiques que obran de tal sifón sean ambos fijos (Fig. 2). Ello, como es evidente, no supone variación alguna ni en el montaje ni en la actuación de este dispositivo.

Las partículas o cuerpos extraños que puedan depositarse en el fondo del recinto (13) pueden extraerse fácilmente (Figs. 1 a 3) retirando el tabique (14-15) para dejar dar acceso desde la boca (2)

al citado fondo. También es posible realizar dicha limpieza (Fig. 9) inyectando simplemente líquido a presión para provocar la salida forzada hacia (20) de aquellas partículas o cuerpos extraños, los cuales no pueden ser muy grandes dado que, como es usual en este tipo de bocas de desagüe, existe la convencional rejilla o filtro de entrada, no representado y de estructura y colocación normales.

De lo que antecede se deduce que la esencialidad de esta demanda radica única y exclusivamente en el hecho de que se ha agregado al interior de la boca de desagüe un eficaz sifón o cierre hidráulico sin tener que variar el dimensionado del cuerpo de dicha boca, la cual puede adaptarse así perfectamente a las conducciones de las instalaciones corrientes. El aludido sifón no impide nunca el acceso directo o indirecto a su fondo para limpiarlo si conviene, pues la disposición de sus componentes no es tan complicada como la de los sifones en "S" usuales que se intercalan entre el tubo de descarga y la aludida boca de desagüe.

Serán independientes del objeto de la invención los materiales, formas y dimensiones de una boca de desagüe con sifón incorporado concebida de conformidad con lo expuesto, siempre que las variaciones que se introduzcan no afecten a su esencialidad.



-4-

N O T A

REIVINDICACIONES

Se reivindica como objeto del presente Modelo de Utilidad:

- 18.-Boca de desagüe para lavabos, bañeras y demás aparatos sanitarios similares, que se caracteriza esencialmente por el hecho de que en el interior del cuerpo tubular que constituye tal boca se halla dispuesto permanentemente un sifón compuesto por dos tabiques doblados en ángulo recto, superpuestos y separados el uno del otro los cuales se hallan convenientemente orientados uno hacia el otro para dar lugar a un paso laberíntico y poseen una longitud apropiada para determinar dos recintos complementarios, uno de ellos con el fondo destinado a contener el líquido remanente que realiza el cierre hidráulico, quedando definidos siempre en el mencionada laberíntico dos conductos laterales diferenciados, uno para entrada del líquido que penetra por la boca del dispositivo y otro para salida del mismo hacia el tubo de descarga del lavabo, bañera o análogos.
19. 20.-Boca de desagüe para lavabos, bañeras y demás aparatos sanitarios similares, según la reivindicación anterior, que se caracteriza por el hecho de que ambos tabiques doblados en ángulo recto presentan una región o rama circular incompleta por faltarle un segmento, así como otra sensiblemente rectangular, coincidiendo los bordes laterales de una y otra con la superficie interior del cuerpo tubular principal y de manera que siempre aquella región circular queda perpendicular al eje geométrico del citado cuerpo, en tanto que la región rectangular resulta paralela a tal eje, siendo las dos regiones rectangulares las que se encuentran enfrentadas entre sí para definir el paso laberíntico necesario para el cierre hidráulico.
20. 25. 30.-Boca de desagüe para lavabos, bañeras y demás aparatos

5. sanitarios similares, según las reivindicaciones 1 y 2, que se caracteriza por el hecho de que las regiones rectangulares de los dos tabiques mutuamente opuestas son de longitud tal que sus bordes quedan a distinto nivel dentro de los propios recintos delimitados por aquellas mismas tabiques, con cuyos recintos comunican las conductos laterales de entrada y salida del líquido, los cuales afectan, en este caso, la forma de sendos segmentos cilíndricos.

10. 48.-Boca de desagüe para lavabos, bañeras y demás aparatos sanitarios similares, según las reivindicaciones 1 a 3, que se caracteriza por el hecho de que, ventajosamente, el tabique superior es amovible, para lo cual la pared interna del cuerpo tubular posee un tope para limitar el máximo descenso de dicho tabique y unas rambras longitudinales que sirven de guía al mismo, el cual, para ello, va dotado, en sus bordes laterales, de unos salientes adecuados; facilitando la aludida movilidad longitudinal del referido tabique en su tracción para tener acceso directo al fondo que contiene el líquido remanente, con vistas a eliminar cualquier obstrucción en este sifón, perfectamente adaptado al cuerpo tubular principal, el cual, de modo convencional, dispone además del oportuno ensanchamiento de boca, de la junta, de la arandela y tuercas de presión y del fileteado externo que permite acoplarse a la conducción de descarga.

20. 58.-BOCA DE DESAGÜE PARA LAVABOS, BAÑERAS Y DEMÁS APARATOS SANITARIOS SIMILARES.

Sean cuales fueren las circunstancias que concurren con la esencialidad propia de la misma.

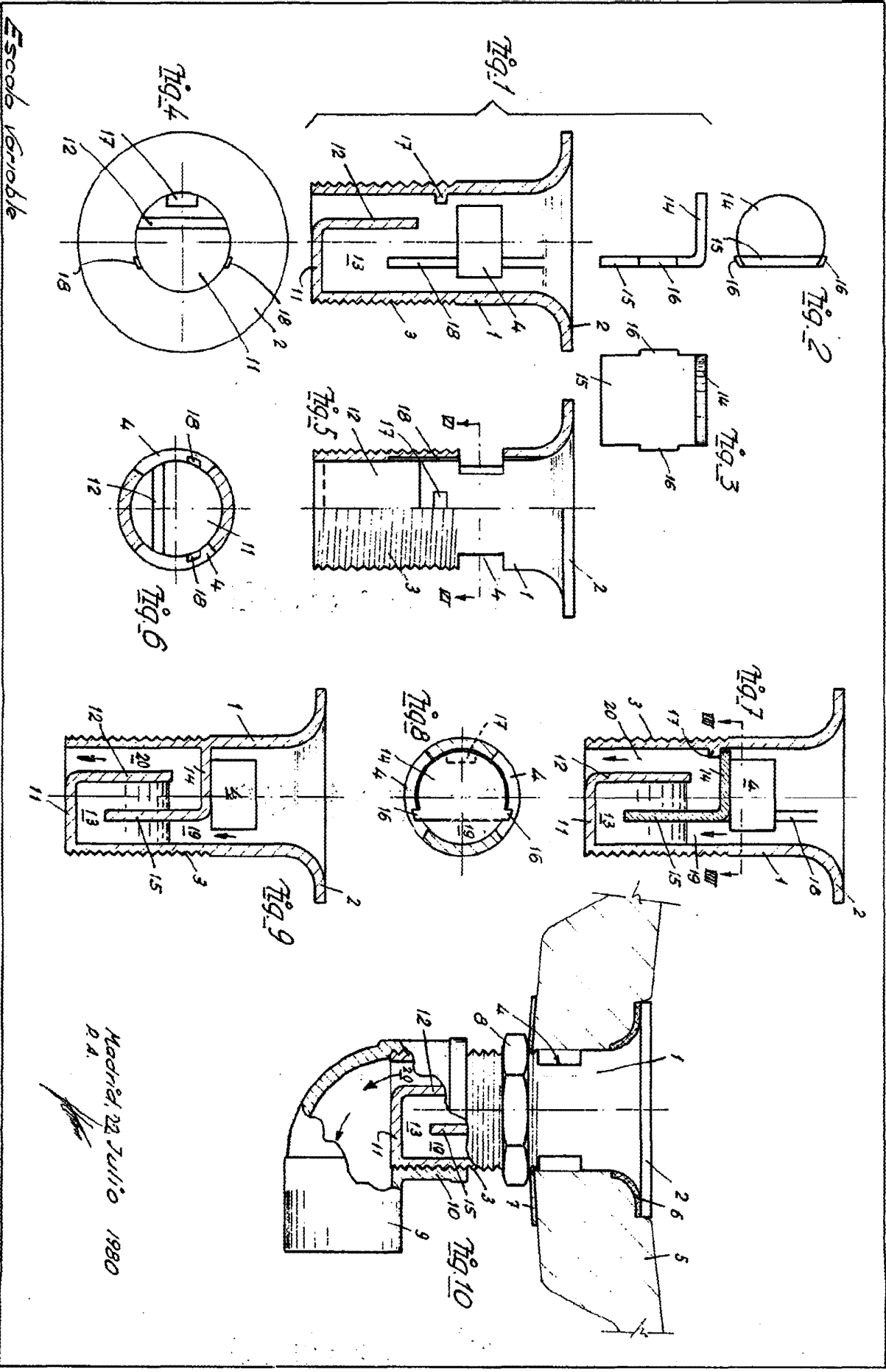
Consta la presente Memoria descriptiva de ocho páginas mecanografiadas por una sola cara y va acompañada de una hoja de

dibujos aclarativos.

Madrid, 22 julio 1980

P. A.





Escoba vibrable

Madrid, 22 Julio 1980
P.A.