

259188

- 3 SEP



ms

P A T E N T E D E I N V E N C I O N

a favor de

D. Pedro JUNCOSA NOC - de nacionalidad española - domiciliado en Valle Muntaner, 92, BARCELONA.

por:

"Perfeccionamientos en los generadores de vapor verticales".

-----: oOo :-----

M e m o r i a d e s c r i p t i v a

Ya son conocidos diversos tipos de generadores o calderas de vapor verticales, en los cuales, con el fin de evitar que los humos o gases de la combustión salgan de

259188

3 SEP



la chimenea demasiado calientes, y aprovechar las calorías de los mismos, mejorando así el rendimiento, se procura, mediante diversas disposiciones, aumentar convenientemente la superficie de la calefacción.

5 Para ello, se emplean calderas de tubos de llama, en las que la llama de la combustión recorre un haz de tubos verticales dispuestos a través de la cámara de agua y que desembocan en una cámara superior de humos, o bien calderas de tubos de agua, denominados tubos Field, que com-
10 prenden una serie de tubos suspendidos del cielo del hogar, en cuyo interior se establece una circulación del agua.

 Ambos sistemas, aunque aumentan considerablemente la superficie de calefacción, presentan sin embargo diversos inconvenientes. Así en las calderas de tubos de
15 llama, ésta pasa a través de los tubos desembocando directamente en la chimenea, es decir, que solo se aprovechan las calorías producidas por la ignición del combustible, pero los gases de la combustión salen directamente a la
20 chimenea sin haber aprovechado sus calorías, Por otra parte en las calderas de tubos Field, los tubos han de limpiarse con mucha frecuencia de las incrustaciones que se producen en el fondo de los mismos, originándose a menudo averías que obligan al recambio de los tubos.

 La presente patente tiene por objeto unos perfeccionamientos en los generadores o calderas de vapor verticales del primero de los tipos indicados, es decir, de tubos de llama directa de humos, con los que se alcanza un
25 total aprovechamiento de las calorías del combustible consiguiéndose que los gases de la combustión salgan al exterior ya completamente fríos.

30 Esencialmente, estos perfeccionamientos consis-



ten en disponer un haz vertical de tubos de llama que atraviesan la cámara de agua de la caldera, y desembocan en una cámara de humos dispuesta en el interior de la caldera, y de la cual parten a su vez unos tubos de humos que, pasando a través de la cámara de agua, desembocan inferiormente en la chimenea.

Gracias a esta disposición, como la totalidad del recorrido, tanto de la llama como de los gases de la combustión, se efectúa, incluso en la parte inferior de la chimenea, en el interior de la cámara de agua, es evidente que los gases al ser expelidos a la atmósfera lo son ya completamente fríos, después de haber aprovechado la totalidad de las calorías de los mismos durante dicho recorrido.

A continuación se describen con mayor detalle los perfeccionamientos objeto de esta patente, con referencia a los planos adjuntos, en los cuales se representa esquemáticamente una caldera vertical construída de acuerdo con los mismos.

La figura 1 es un alzado del conjunto de la caldera vista parcialmente en sección vertical.

La figura 2 es una sección transversal por la línea II de la figura 1.

La caldera representada comprende un hogar inferior -1- dispuesto en el interior de una cámara de agua -2-, la cual está recorrida axialmente por una chimenea -3- que desemboca al exterior por la parte superior.

En el interior de la cámara de agua -2- va dispuesta transversalmente una cámara de humos -4-, atravesada por una serie de tubos -5- que aseguran la comunicación

252188



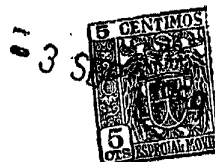
entre la parte inferior de dicha cámara de agua -2- y la parte superior -6- de la misma, en la que se forma la cámara de vapor.

5 Del cielo del hogar -1- parte un haz vertical de tubos de humos -7-, que a través de la cámara de agua -2- desembocan en la cámara de humos -4-. De esta cámara de humos -4- parten a su vez una serie de tubos -8- de mayor diámetro, que descienden a través de la cámara de agua -2-, por entre los tubos de llama, -7-, y desembocan en la parte inferior de la chimenea -3-.

10 Con esta disposición, la llama de la combustión originada en el hogar -1-, asciende por los tubos de llama -7- calentado el agua de la cámara -2-, y los gases de la combustión se recogen en la cámara de humos -4-, de la cual pasan luego por los tubos de humos -8- a través de la cámara -2-, cediendo sus calorías al agua contenida en la misma, terminando de ceder completamente estas calorías en su recorrido por su parte inferior de la chimenea -3- que atraviesa también la cámara de agua -2-, saliendo por último a la atmósfera ya completamente fríos.

15 La chimenea -3- puede disponerse de manera que parta del mismo hogar -1-, proveyéndola en su boca -9- de una pantalla válvula -10- que se mantiene normalmente cerrada, pero que puede abrirse para evacuar las cenizas depositadas y permitir, en el caso conveniente, la salida directa de los gases de la combustión hacia la chimenea -3- en el momento de su encendido eliminando así la acción de los tubos de llama -7- y de los tubos de humos -8-.

259188



-----: N O T A :-----

Se reivindica como objeto de esta patente:

1.- Perfeccionamientos en los generadores de vapor verticales, caracterizados por la disposición de un haz vertical de tubos de llama, que parten del cielo del hogar, y pasando a través de la cámara de agua, desembocan en una cámara superior de humos, de la cual parten a su vez una serie de tubos de humos que descienden a través de la cámara de agua, por entre los tubos de llama, y desembocan inferiormente en la chimenea que recorre axialmente la cámara de agua.

2.- Perfeccionamientos en los generadores de vapor verticales, según la reivindicación anterior, caracterizados porque la cámara de humos, en la que desembocan los tubos de llama y de la que parten los tubos de humos, está dispuesta transversalmente en el interior de la cámara de agua, y está atravesada por una serie de tubos que aseguran la comunicación entre la parte inferior y la superior de la cámara de agua.

3.- Perfeccionamientos en los generadores de vapor verticales según las reivindicaciones anteriores, caracterizados porque la chimenea parte del mismo hogar, y está provista en su boca de una válvula que puede mantenerse normalmente cerrada y puede abrirse para dar paso directamente a los gases de la combustión hacia la chimenea, eliminando la acción de los tubos de llama y de los tubos de humos.

4.- Perfeccionamientos en los generadores de vapor verticales.

Esta memoria consta de cinco páginas escritas por una sola cara.

BERCELONA, - 3 SEP. 1959
JOSE M. ...
P. P. ...



252188

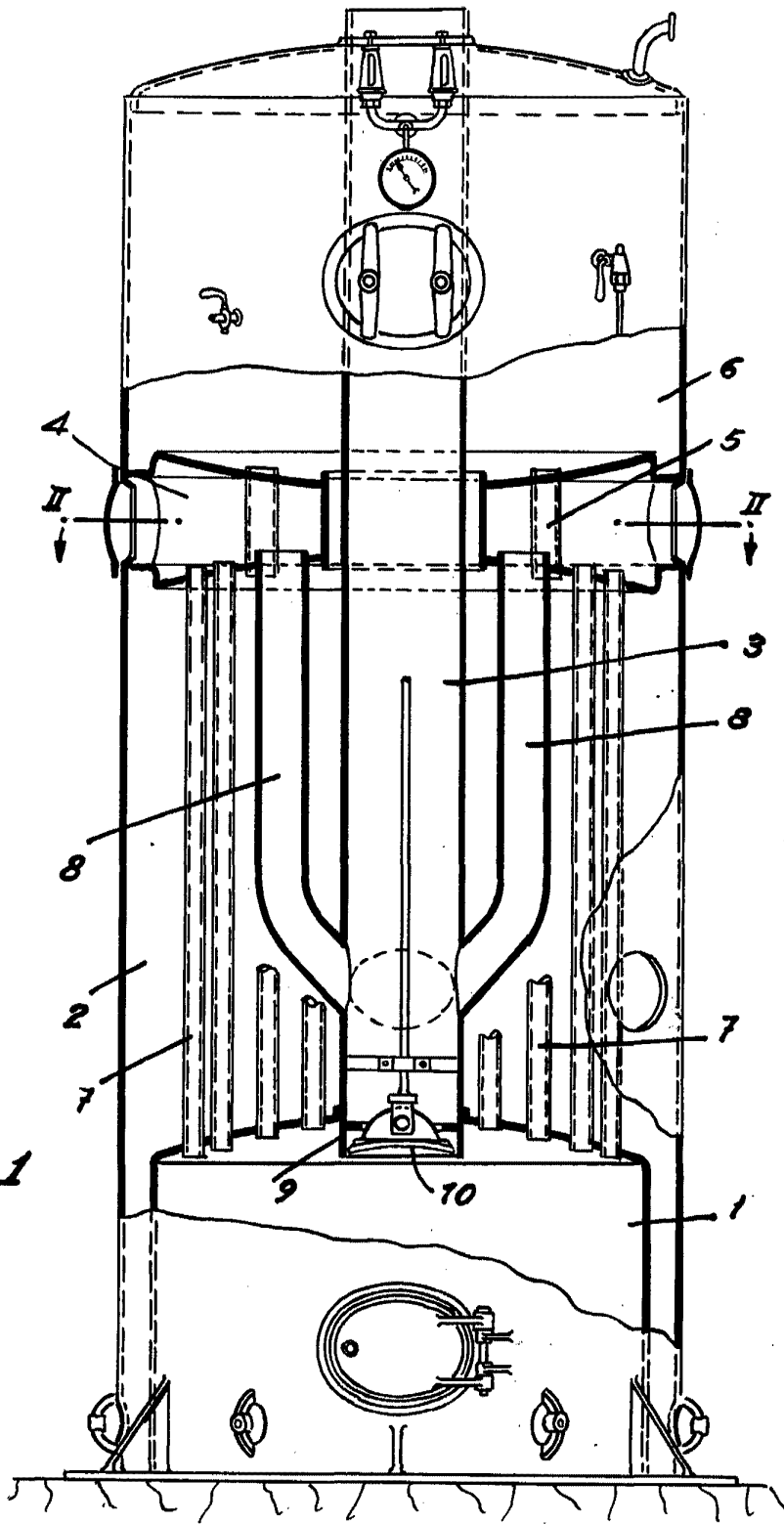


FIG. 1

P.A.
JOSÉ M. BO...
P. P.



252188

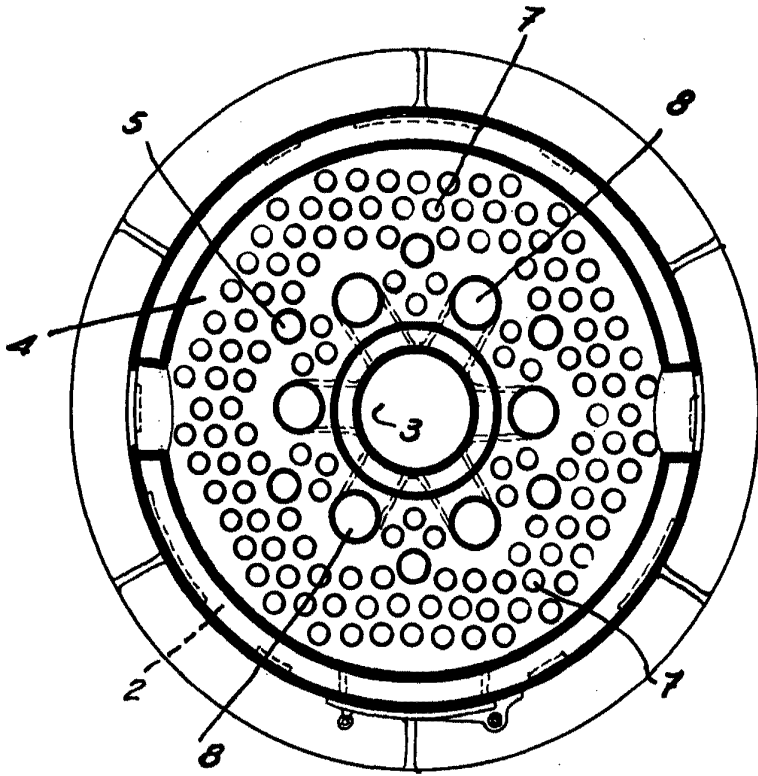


FIG. 2

P.A.
JOSE M. BOLIN
P.
[Handwritten signature]