

REGISTRO DE LA PROPIEDAD INDUSTRIAL



ESPAÑA

(19) ES (21) (22)	(11) NUMERO 252.184	(15) Y
	FECHA DE PRESENTACION 21.7.80	

MODELO DE UTILIDAD

16 FEB. 1981

(30) PRIORIDADES:	(32) FECHA	(33) PAIS
(31) NUMERO		

(47) FECHA DE PUBLICIDAD	(57) CLASIFICACION INTERNACIONAL
	INT. CL. 3 F-21 S 1/10

(54) TITULO DE LA INVENCIÓN
LAMPARA PERFECCIONADA

(71) SOLICITANTE (S)
D. JOSE PRIETO YAÑEZ y D. ANTONIO GONZALEZ RUIZ

DOMICILIO DEL SOLICITANTE
Maestro Juan Corrales, 44 ESPLUGUES DE LLOBREGAT (Barcelona)

(72) INVENTOR (ES)

(73) TITULAR (ES)

(74) REPRESENTANTE
D. BERNARDO UNGRIA GOIBURU

SC/ASM

1 El Estatuto vigente sobre Propiedad Industrial, de  
26 de Julio de 1929, en su texto refundido publicado el 30  
de Abril de 1930, establece los caracteres de patentabili-  
dad de las invenciones de tipo industrial que tienen por  
5 objeto obtener ventajas sobre lo ya conocido, admitiendo  
por consiguiente como patentables, las nuevas máquinas, a-  
paratos, instrumentos, procesos de fabricación, etc. La am-  
plitud de conceptos previstos como patentables, ha llevado  
al legislador a aclarar (Artº. 46) que la enumeración con-  
10 tenida en dicho cuerpo legal es puramente enunciativa y no  
limitativa, haciéndola extensiva incluso a los descubrimien-  
tos de tipo científico (Artº. 47).

El Decreto de 26 de Diciembre de 1947, recogiendo  
la Orden de 18 de Noviembre de 1935, confirma el criterio  
15 legal de que también serán patentables los instrumentos, ob-  
jetos, o partes de los mismos, que aporten a la función a  
que son destinados, un beneficio o efecto nuevo, y en defi-  
nitiva que constituyan una mejora sustancial sobre lo ante-  
riormente conocido.

20 Pues bien, a tenor de lo expuesto, y en base al ar-  
ticulado que recoge los conceptos expresados, debe conside-  
rarse, que la invención a que se refiere la presente memo-  
ria, constituye una novedad industrial, con características  
y ventajas que la hacen merecedora del privilegio de explo-  
25 tación exclusiva que por ella se solicita, premiando así  
los méritos de quien aporta a la industria del país una me-  
jora efectiva y precisamente comprendida entre las enuncia-  
das por la Ley como patentables. (Arts. 46 y 47 en relación  
con el 171, en su nueva redacción afectada por la Orden de  
30 18 de Noviembre de 1935).

1 La presente invención, se refiere a una lámpara perfec-  
cionada, la cual ha sido concebida y realizada en orden a ob-  
tener numerosas y notables ventajas respecto a otras existen-  
tes de análogas finalidades.

5 La lámpara propiamente dicha es del tipo de las que pen-  
den del techo colgadas de una cadena, de tal forma que la no-  
vedad o particularidad principal que presenta la lámpara en  
cuestión consiste en el hecho de que el elemento resistente  
por el que cuelga la lámpara está constituido por una colum-  
10 na central que es preferentemente cilíndrica y que constitu-  
ye un soporte para una pluralidad de brazos radiales de los  
que cuelgan, mediante argollas, otros tantos faroles; siendo  
tales brazos radiales de constitución asimismo preferentemen-  
te cilíndrica y de considerable menor espesor que la columna  
15 que constituye el soporte.

Con esta constitución se consigue una lámpara sumamen-  
te sencilla y económica cuyo diseño decorativo funcional con-  
tribuye a constituir un elemento altamente competitivo en el  
mercado en el ramo de iluminación, aparte de que su robustez  
20 es sumamente alta frente a otras de análogas finalidades o  
similares.

Asimismo, y con la constitución de la lámpara es posi-  
ble el intercambio de brazos y faroles colgantes, por lo que  
la variación de diseño, partiendo de una misma columna es -  
25 evidente y fácilmente realizable, teniéndose distintas lámpa-  
ras en cuanto a número de faroles se refiere y a la disposi-  
ción de los mismos sin necesidad de disponer nuevos moldes o  
útiles, ya que las piezas a utilizar son siempre las mismas.

30 Para complementar la descripción que seguidamente se  
va a realizar y con objeto de ayudar a una mejor comprensión

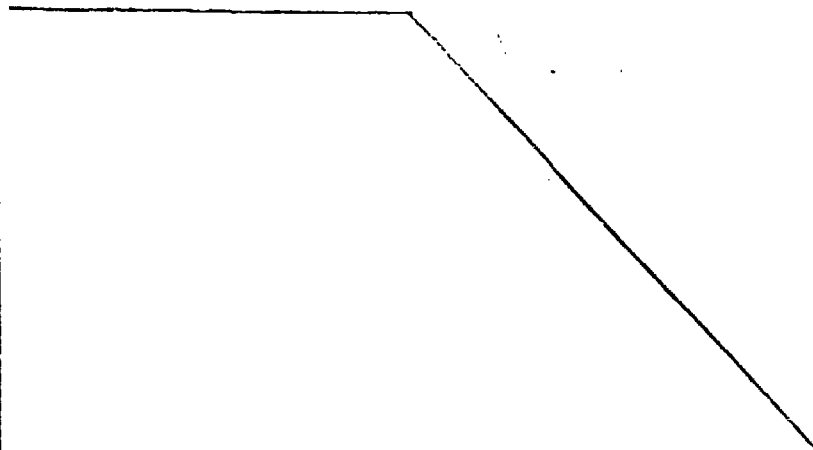
1 de las características del invento, se acompaña a la presen-  
te memoria descriptiva, a título meramente orientativo y no  
limitativo, de una hoja única de planos en las que se mues-  
tra una vista en perspectiva de una realización preferente  
5 de la lámpara objeto de la invención.

A la vista de la mencionada figura, puede observarse,  
como la lámpara en cuestión se constituye a partir de una co-  
lumna 1 que es preferentemente cilíndrica, la cual por uno -  
de sus extremos se encuentra relacionada con una cadena 2 de  
10 terminativa del elemento de suspensión de la propia lámpara  
del techo, en tanto que lateralmente y en zonas adecuadas, -  
tal columna 1 presenta una serie de brazos radiales 3 que fi-  
nalizan en una especie de gancho 4 del que penden respecti-  
vos faroles 5, previa interposición de una argolla dispues-  
15 tas en las zonas extremas o ganchos 4 previsto en los referi-  
dos brazos 3.

Por consiguiente, el número de brazos 3 que pueden emer-  
ger radialmente de la columna 1 será siempre variable, y -  
siempre a gusto del usuario o consumidor, ocurriendo otro tan-  
20 to con la forma y realización de los faroles 5, los cuales  
como es natural son susceptibles de ser sustituidos por otros  
cuya estructura sea diferente.

25

30



1 Hecha la descripción a que se refiere la memoria  
que antecede, es preciso insistir en que los detalles de  
realización de la idea expuesta, pueden variar, es decir,  
que pueden sufrir pequeñas alteraciones, basadas siempre  
5 en los principios fundamentales de la idea, que son en esen-  
cia los que quedan reflejados en los párrafos de la descrip-  
ción hecha. En efecto, el Artículo 48 del Estatuto vigente  
sobre Propiedad Industrial, establece como no patentables,  
en su apartado tercero, "los cambios de forma, dimensiones,  
10 proporciones y materias de un objeto ya patentado" fijando  
así el criterio del legislador en el sentido de que paten-  
tada una idea que pueda dar lugar a una realidad práctica  
e industrializable, nadie podrá apoyarse en ella para, a  
pretexto de haber introducido ligeras modificaciones, pre-  
15 sentarla como nueva y propia.

Este principio, en cuanto al alcance de la protec-  
ción del objeto patentado se refiere, se halla confirmado  
por numerosas Sentencias del Tribunal Supremo, y entre -  
ellas, como más terminantes, en las de fechas 16 de octubre  
20 de 1954, 23 de enero de 1959, 20 de marzo de 1964 y otras.

Establecido el concepto expresado, en cuanto a la  
amplitud que debe darse a la protección solicitada, se re-  
dacta a continuación la Nota de Reivindicaciones, de acuer-  
do con lo que se establece en el último párrafo del apar-  
25 tado tercero del Artículo 100 de la Ley, sintetizando así  
las novedades que se desean reivindicar:

#### NOTA DE REIVINDICACIONES

30 En resumen, el privilegio de explotación exclusi-  
va que se solicita, recaerá sobre las reivindicaciones si-  
guientes:

1

1. LAMPARA PERFECCIONADA, del tipo que colgada del techo pende de una cadena, caracterizada esencialmente porque el elemento resistente por el que cuelga la lámpara está constituido por una columna central, preferentemente cilíndrica, que constituye soporte para una pluralidad de brazos radiales de los que, mediante argollas, cuelgan otros tantos faroles

5

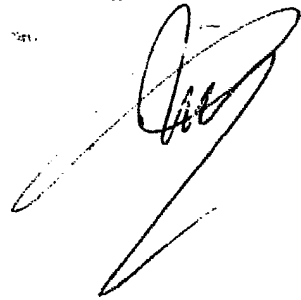
10

2. Se reivindica por último como objeto sobre el que ha de recaer el Modelo de Utilidad que se solicita:  
LAMPARA PERFECCIONADA.

Todo conforme queda descrito y reivindicado en la presente memoria descriptiva que consta de seis página me canografiada

15

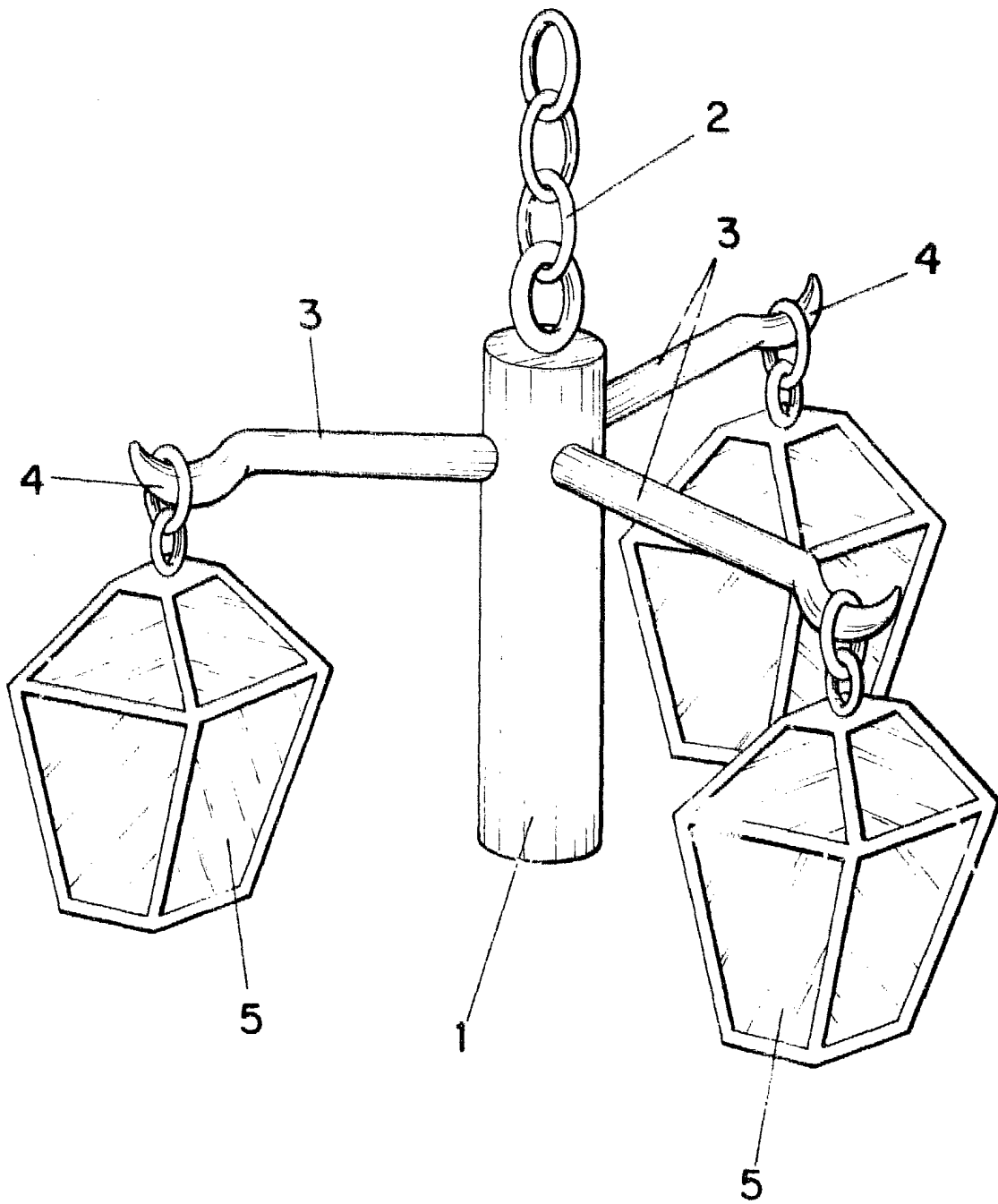
Madrid 21 de julio de 1980  
BERNARDO UNGRIA  
P.P.



20

25

30



ESCALA VARIABLE

Madrid,

de

BERNARDO UNGRIA

de 19

P. P.