

(19) ES (21) (22)	(31) NÚMERO 25 21 77	(10) Y
	FECHA DE PRESENTACION 21 JUL. 1980	



ESPAÑA

MODELO DE UTILIDAD

16 NOV. 1980

(30) PRIORIDADES:	(32) FECHA	(33) PAIS
(31) NUMERO		

(34) FECHA DE PUBLICIDAD	(51) CLASIFICACION INTERNACIONAL G11 B23/02
--------------------------	--

(54) TITULO DE LA INVENCIÓN "ARCHIVADOR DE DISCOS".

(71) SOLICITANTE (S) D. JULIAN LUMERAS CHOREN.
--

DOMICILIO DEL SOLICITANTE MADRID, C/ Duque de Sevilla, 1.

(72) INVENTOR (ES)

(73) TITULAR (S)

(74) REPRESENTANTE D. ANGEL LUIS DE LA HERRAN Y DE LAS POZAS.

El presente Modelo de Utilidad se refiere a un archiva-
 dor y clasificador de discos, facilmente ampliable y adapta-
 ble a cualquier ubicacion dentro de la casa, asi como de muy
 sencilla clasificacion y mantenimiento del control de uso y
 5. busqueda del disco deseado.

Son conocidos muchos soportes de disco, mas o menos sofis-
 ticados pero en todos ellos el archivo resulta totalmente pa-
 sivo y sin la menor posibilidad de regulacion y control en
 el uso y reposicion, que quedan totalmente entregados al azar
 10. sin poder controlar una falta o mantener un dato bibliografico
 que interese.

Con el fin de disponer de un archivador que mantenga to-
 talmente protegidos los discos confiados, con una limpieza
 adicional al tomarlos, compuesto por modulos ampliables y mo-
 15. dificables en atencion al espacio disponible, manejar un con-
 trol de disponibilidades y dato fiable de posicion de archi-
 vo asi como un artificio para facilitar el control, reposicion
 y nuevo archivo en caso de una eventual transmutacion despues
 de movimiento y traslado de los discos.

20. Con el fin de comprender mejor el alcance de la presente

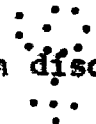
invención vamos a describirla sobre los dibujos adjuntos en los que se ha materializado una realización preferida de la misma y dada a título de ejemplo sin caracter limitativo.

En los dibujos:

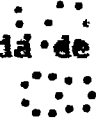
5. la figura 1 muestra, desmontado, un módulo del archivador con vistas en alzado lateral y corte horizontal con detalle de la palanca de expulsión,



10. la figura 2 muestra un frontal en perspectiva de un archivador montado con varios módulos acolados con un disco sa liendo, y



la figura 3 muestra una caja archivadora montada de varios módulos con un detalle del frontal inferior adaptado para recibir las regletas de control y demostración de almacenado.



15. Podemos comprobar como se ha representado, en los dibujos, por 1 al armazón de un módulo del archivador compuesto por dos marcos iguales adaptados por su cara mayor dejando una ranura por la que cabe un disco 2 apoyado en cantos por guías en U, 8, estando el disco sin carpeta y sin plástico, ya que se le protege, en la boca, por labios 7 de flocado que presionan

20.

do a rozamiento suave el disco al entrar o salir, no solamente lo limpia y desempolva y evita su deformación, sino que impide la entrada de suciedad una vez archivado el disco correspondiente, en cuya posición, debidamente guiado por las

- 5. guías 8 empuja, a la contra, la palanca de fondo 4 que con punto de apoyo 5 bascula en su otro brazo empujando hacia a fuera la varilla 3 vinculada al pulsador 6 que asoma en el frontal del módulo 1 con lo cual se dispone de un medio para la expulsión del disco 2 archivado y, además, un medio para controlar si el hueco correspondiente está ocupado o vacío, facilitando la reposición y distribución al presentar el pulsador 6, un medio de reconocimiento individual en correspondencia con el mismo dato del disco 2, dato que, mediante casillero pegado, podrá traspasarse a la carpeta y bolsa para control y archivo posterior en caso de traslado y movimiento de los discos a otros lugares, todo ello facilitado por 11 breta de control y archivo en la que figuran los mismos datos.

Estos módulos 1 pueden reunirse y acoplarse en caja apropiada con caras 11 sostenidas mediante pasadores 12 que enhebran los módulos formando un conjunto sólidamente unido, dis-

- 20.

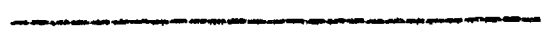
poniendo en el frontal inferior de la caja formada de una regleta acanalada 9 en cuyo canal 10 se pueden encajar tiras de diferentes colores que abarcan los módulos en los que se almacenan discos de un mismo cantante, autor u orquesta, facilitando no solo el archivo, sino el control y movimiento discográfico.

5.

Dentro de la esencialidad de la invención caben variantes de detalle, asimismo protegidas y así podrá ser cualquiera la forma y entidad de los marcos componentes de cada módulo, cualquiera el artificio de guiado por cantos, cualquiera la disposición y dimensión de la varilla y palanca de expulsión, cualquiera la forma de los labios de entrada flocados, cualquiera la forma y disposición de los datos y casilleros de control, cualquiera la distribución de las regletas indicativas de archivo y, desde luego, cualesquiera las dimensiones y materias en que se realice.

10.

15.



NOTA

Hecha la descripción del presente invento se hace constatar que lo que se declara como no practicado ni divulgado en España comprende las siguientes

REIVINDICACIONES

5.

1.- Archivador de discos, sin carpetas ni bolsas de plástico, caracterizado por el hecho de constar de una serie de módulos acoplables uno a continuación de otro conformados en armadura cuadrada con unos labios floreados en uno de sus lados y que permiten el paso del disco entre ellos

10.

evitando rayados al presionar a rozamiento suave el movimiento de entrada y salida del disco, además, formando una junta de hermeticidad que impide la entrada de polvo y suciedad,

15.

evitando su deformación y con entrada de canto guiada por carrileras arriba y abajo, estando uno de sus lados horizontales provisto de varilla deslizante que empuja a palanca de fondo que mueve al disco coplanariamente, en salida para lo que las carrileras superior e inferior se completan con travesía lateral de separación entre módulos y cuya varilla que está accionada por pulsador que asoma de la cara delantera y

20.

que, según su posición metida o sacada, indica la existencia de disco o nó en el módulo, cuyo pulsador está provisto de indicativo coincidente con el del disco, archivo y carpeta vacia lo que facilita el movimiento y reposición del mismo

- 5. en caso de traslado, así como el canto inferior visto del conjunto de módulos que a modo de caja se enlazan mediante pasadores enhebrados en sus cuatro esquinas, presenta una regleta acanalada para encajar tiras de diferentes colores que abarcan un número determinado de módulos en los que se almacenan discos homogéneos, según datos, facilitando el control y uso de la discografía archivada.

2.- ARCHIVADOR DE DISCOS.

Según se describe y reivindica en la presente Memoria Descriptiva que consta de siete hojas foliadas y mecanografiadas por una sola cara y de una lámina de dibujos.

- 15.

Madrid, a 21 JUL. 1980

EL AGENTE OFICIAL

A. L. DE LAHERRAN Y DE LAS POZAS
APODERADO

Fdo. Dionisio de la Fuente

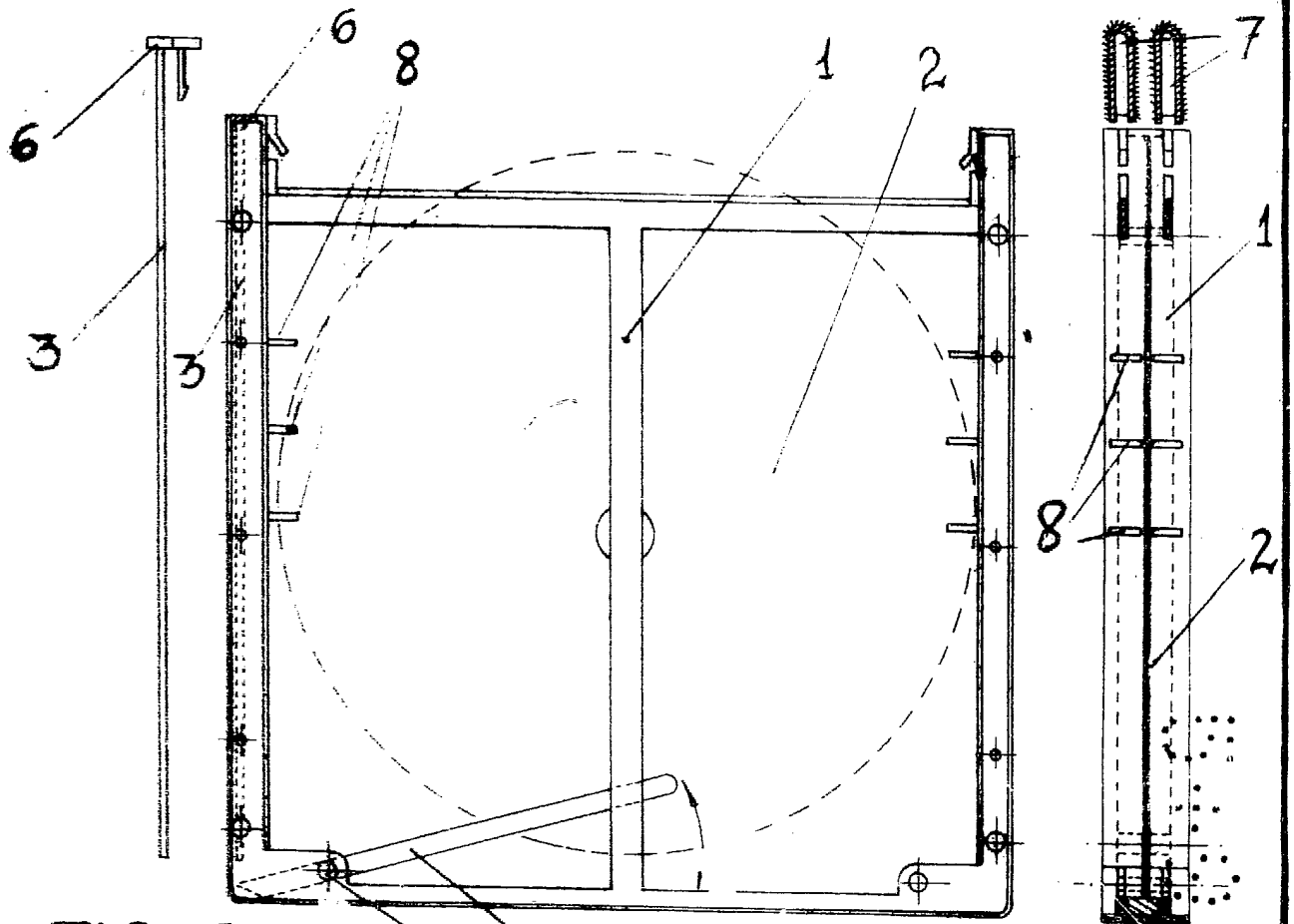


FIG. 1

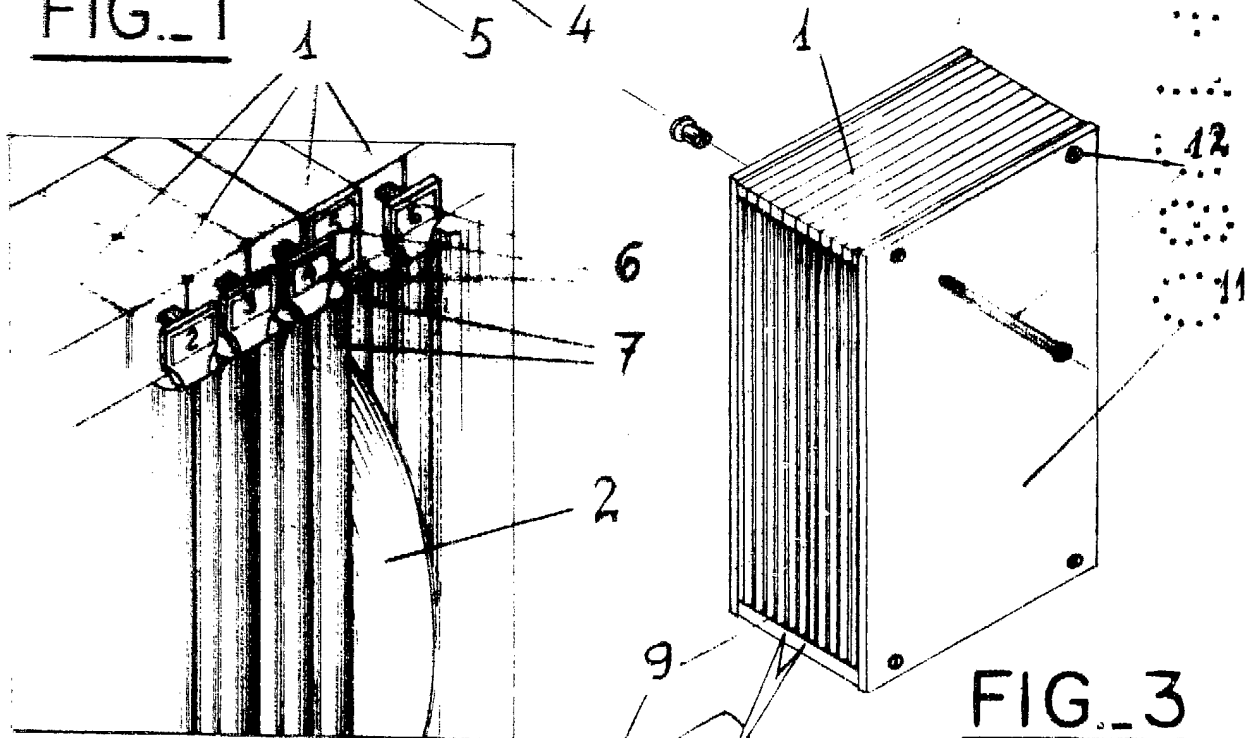


FIG. 2

FIG. 3

Madrid, a 21 JUL. 1980
 EL AGENTE OFICIAL
 A. L. DE LAHERRAN Y DE LAS POZAS
 APODERADO

Fdo.: Dionisio de la Fuente