



ESPAÑA

10	ES	11	NUMERO	10	Y
		21	252162		
		22	FECHA DE PRESENTACION		
			10 JUL. 1960		

MODELO DE UTILIDAD

30	PRIORIDADES:	32	FECHA	33	PAIS
	31	NUMERO			

37	FECHA DE PUBLICIDAD	39	CLASIFICACION INTERNACIONAL
			H02 G3/08

54	TITULO DE LA INVENCIÓN
	"CAJA COBERTORA DE MECANISMOS ACOPLABLE A CANALIZACIONES ELECTRICAS"

71	SOLICITANTE (S)
	HISPANO MECANO ELECTRICA, S.A.

	DOMICILIO DEL SOLICITANTE
	CAPELLADES (Barcelona) Call 64

72	INVENTOR (ES)

73	TITULAR (ES)
	HISPANO MECANO ELECTRICA, S.A.

74	REPRESENTANTE
	DON JAIME ISERN CUYAS, Agente Oficial Propiedad Industrial

MEMORIA DESCRIPTIVA

Este modelo de utilidad hace referencia a una caja cobertora de mecanismos acoplable a canalizaciones eléctricas, cuyos mecanismos pueden ser tales como bases de enchufe, tomas ^{de} corriente, cajas de derivación, interruptores, cortacircuitos, tomas de antenas de radio, de telefonía, televisores y otros varios.

La caja cobertora en cuestión ha sido ideada y realizada de manera que encierra los indicados mecanismos en forma apropiada y de modo que resulta en favor del aspecto estético del lugar donde se realiza la instalación.

En líneas generales, la caja cobertora objeto del modelo se caracteriza por el hecho de constar de una pared aislante de fondo adosable y fijable a la cara frontal de la canalización y que incorpora un soporte de una placa metálica de fijación del mecanismo, comprendiendo la caja un receptáculo aislante sujetable a dicha cara de la canalización y que cubre el soporte y presenta una abertura cerrable mediante una tapa que forma parte del mecanismo.

Para facilitar una explicación más detallada y la comprensión de lo expuesto en la presente memoria descriptiva, se acompaña una hoja de dibujos en los que se ha representado un caso práctico de realización

de una caja de las características indicadas, que se cita sólo a título de ejemplo no limitativo del alcance de la invención.

En dichos dibujos:

5. La figura 1 es una vista en sección alzada esquemática de la caja acoplada a la canalización eléctrica correspondiente.

La figura 2 es una vista en sección en planta correspondiente con la figura anterior.

....:

10. Considerando los dibujos, la caja cobertora de referencia consta de una pared de fondo aislante -1- de la que se derivan, formando una misma pieza, dos aletas laterales -2-, cuya pared -1- es fijable con medios oportunos a la cara frontal de una canalización eléctrica convencional -3- sujeta de forma oportuna

15. sobre un paramento -4-. Al borde anterior de las aletas -2- se fija una placa metálica -5- a la que, a su vez, se fija un mecanismo eléctrico -6-. La caja comprende un receptáculo aislante -7- que puede fijarse

20. con medios oportunos a la cara delantera de la canalización -3- y que presenta una abertura -8- que se cierra con una tapa eventualmente perforada -9- del mecanismo -6- dispuesto coincidente con una abertura -10- provista en la placa -5-.

25. Las conexiones del mecanismo -6- (no ilustradas) se hacen pasar de manera convencional por la cana-

lización -3- y quedan ocultas por la caja acoplada a ella en la forma expuesta.

5. Por lo demás, debe hacerse constar que serán independientes del objeto de la invención las formas, dimensiones y materiales de las piezas componentes de la caja descrita y, en general todos cuantos detalles no alteren la esencialidad de la propia invención, que se resume en las reivindicaciones siguientes.

- . -

N O T A

10. Descrito el objeto del presente invento, se declaran nuevas y de propia invención las siguientes reivindicaciones:

15. 1. Caja cobertora de mecanismos acoplable a canalizaciones eléctricas, del tipo de estas últimas que se colocan aplicadas a un paramento, caracterizada esencialmente por el hecho de constar de una pared de fondo adosable y fijable a la cara frontal de la canalización y que incorpora un soporte de una placa metálica de fijación del mecanismo correspondiente, comprendiendo la caja un receptáculo aislante sujetable a dicha cara de la canalización y que cubre el soporte y presenta una abertura cerrable mediante una tapa que forma parte del mecanismo.

20.

2. Caja cobertora de mecanismos acoplable

a canalizaciones eléctricas.

Según se describe y reivindica en la presente memoria memoria descriptiva que consta de 5 hojas foliadas y escritas a máquina por una sola cara.

18 JUL 1990

Madrid, a

p.a.

JAMES ISETH (S) 1990
P.F.

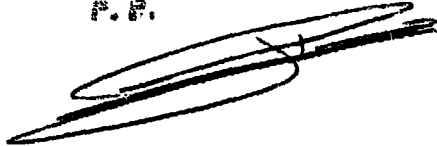


FIG. 1

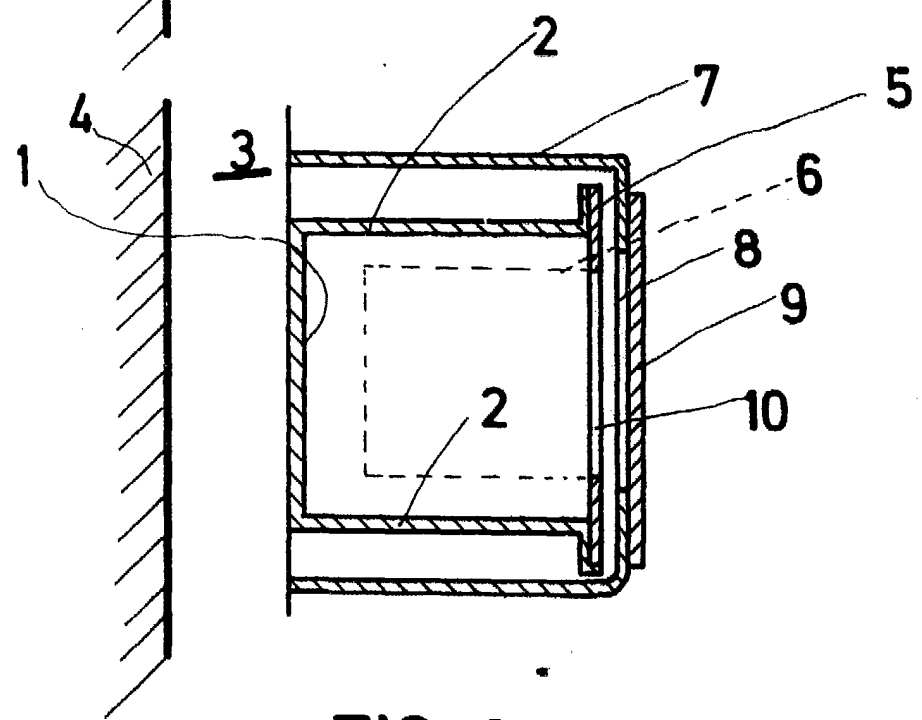
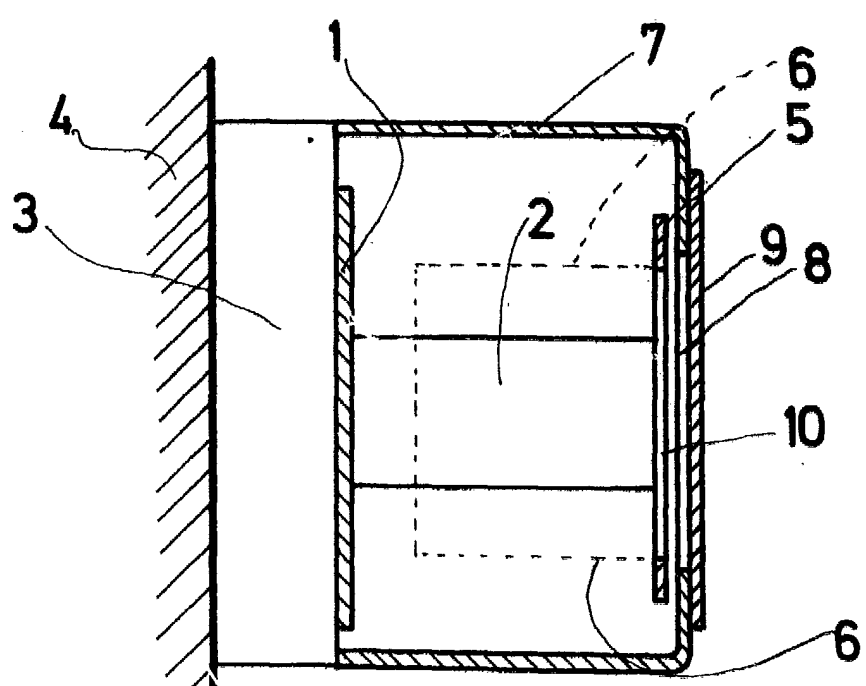


FIG. 2



Madrid, a 19 JUL 1988
p. a.

JAIMÉ ISERN CUYAS
F.P.