



ESPAÑA

18	ES	11	NUMERO	252101	19	Y
22	FECHA DE PRESENTACION		19 JUL. 1980			

MODELO DE UTILIDAD

1 NOV. 1980

30	PRIORIDADES:	31	NUMERO	32	FECHA	33	PAIS
----	--------------	----	--------	----	-------	----	------

47	FECHA DE PUBLICIDAD	61	CLASIFICACION INTERNACIONAL
			H02 G3/28

64	TITULO DE LA INVENCIÓN
	"CANALIZACION PARA CONDUCCIONES ELECTRICAS"

71	SOLICITANTE (SI)
	HISPANO MECANO ELECTRICA, S.A.

	DOMICILIO DEL SOLICITANTE
	CAPELLADES (Barcelona), Calle 64

72	INVENTOR (ES)
----	---------------

73	TITULAR (ES)
	HISPANO MECANO ELECTRICA, S.A.

74	REPRESENTANTE
	DON JAIME ISERN CUYAS, Agente Oficial Propiedad Industrial

MEMORIA DESCRIPTIVA

El presente modelo de utilidad se refiere a una canalización para conducciones eléctricas, tales como de telefonía, fuerza, para antenas de TV, etc., cuya canalización ha sido especialmente ideada para colocación a modo de zócalo en un paramento adyacente al piso.

5.

La canalización en cuestión se distingue por su fabricación económica y montaje fácil y rápido y porque es adaptable a las irregularidades del lugar donde se dispone.

10.

En líneas generales, dicha canalización consta de un perfil de un material aislante semirrígido que presenta una pared fijable contra el paramento y una aleta inferior que se apoya sobre el enlosado así como otras aletas intermedias, cuyas aletas forman con respectivas pestañas apoyos para los cables constitutivos de las conducciones que se alojan entre dicho perfil, provisto de una aleta superior, y otro perfil aislante que constituye una tapa frontal y comprende, en una sección en L invertida, un nervio interior en la rama de dicha L y una aleta interna rebordeada, cuya rama y aleta se retienen por el nervio y el reborde respectivos en ranuras correspondientes de la aleta superior y de otra de las aletas intermedias del perfil aplicado al paramento y al enlosado.

15.

20.

25.

Para facilitar una explicación más detallada y la comprensión de lo expuesto, se acompaña una hoja

de dibujos en los que se ha representado un caso práctico de realización de una canalización de las características indicadas, que se cita sólo a título de ejemplo no limitativo, del alcance de la invención.

5. En dichos dibujos:

La figura 1 es una vista en sección vertical que ilustra la canalización con las conducciones dispuestas antes de ser alojadas entre el perfil aplicado en la pared y en el suelo y la tapa frontal de cierre.

10. La figura 2 es una vista similar de la canalización cerrada con las conducciones alojadas en su interior.

De conformidad con lo ilustrado, la canalización para conducciones eléctricas objeto del modelo es aplicable, a modo de zócalo en un paramento -1- y sobre un piso -2- y comprende un perfil que presenta una pared -3- que se adosa y fija adecuadamente al paramento -1- y una aleta inferior -4- que se apoya en el suelo -2-. El perfil comprende otras aletas -5-, -6- y -7-, las tres primeras provistas de sendas pestañas y la última de una ranura -8-, presentando la aleta -5- asimismo una ranura -9-. Las aletas -4-, -5- y -6- con sus pestañas forman apoyos para los cables de conducción eléctrica -10- que se conectan a oportunos mecanismos eléctricos debidamente acoplables a la canalización. Dicho perfil es de un material semirrígido y aislante que se adapta a las irregularidades de la zona de la

instalación, como se ha dicho anteriormente.

5. La canalización comprende una tapa -11-, también aislante y semirrigida, constituida por un perfil en L invertida cuya rama superior presenta un nervio -12- y se aplica a presión sobre la aleta -7- por encaje de dicho nervio en la ranura -8-, cuya tapa -11- comprende una aleta -12- con un rebordeado -13- para encaje a presión en la ranura -9-, con lo que la citada tapa se retiene, cerrando la canalización para el alojamiento de las conducciones -10- que quedan perfectamente protegidas con posibilidad de acceso a ellas sin necesidad de manipulaciones complicadas.

15. Debe hacerse constar que serán independientes del objeto de la invención las formas, dimensiones y materiales de los componentes de la canalización para conducciones eléctricas descrita y, en general, todos cuantos detalles no afecten a la esencialidad de la propia invención, que se resume en las reivindicaciones siguientes.

- . -

N O T A

20. Descrito el objeto del presente invento, se declaran como no divulgadas ni practicadas en España las siguientes reivindicaciones:

25. 1. Canalización para conducciones eléctricas, caracterizada esencialmente por el hecho de constar de un perfil de un material aislante semirrígido que pre-

5. presenta una pared fijable adosada a un paramento, cuyo perfil comprende una aleta inferior que se apoya sobre un enlosado, así como otras aletas intermedias, cuyas aletas forman con respectivas pestañas apoyos para las conducciones que se alojan entre dicho perfil, provisto de una aleta superior, y otro perfil aislante y semi-rígido que constituye una tapa frontal y comprende, en una sección en L invertida, un nervio interior en la rama de dicha L y una aleta rebordeada interna,
10. cuya rama y aleta se retienen por el nervio y el reborde respectivos en ranuras correspondientes de la aleta superior y de otra de las aletas intermedias del perfil aplicado en el paramento y en el enlosado.

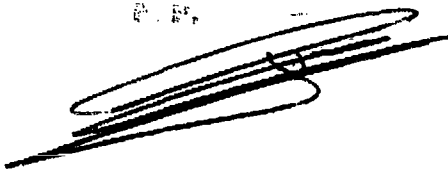
15. 2. Canalización para conducciones eléctricas, según la reivindicación anterior, caracterizada porque el perfil aplicado en el paramento y en el enlosado presenta inferiormente un chaflán posterior para adaptación a las irregularidades del enyesado y del piso,

20. 3. Canalización para conducciones eléctricas. Según se describe y reivindica en la presente memoria descriptiva que consta de 5 hojas foliadas y escritas a máquina por una sola cara.

Madrid, a 19 JUL 1980

p.a.

JAVIER ISERN GUILLO
P. A.



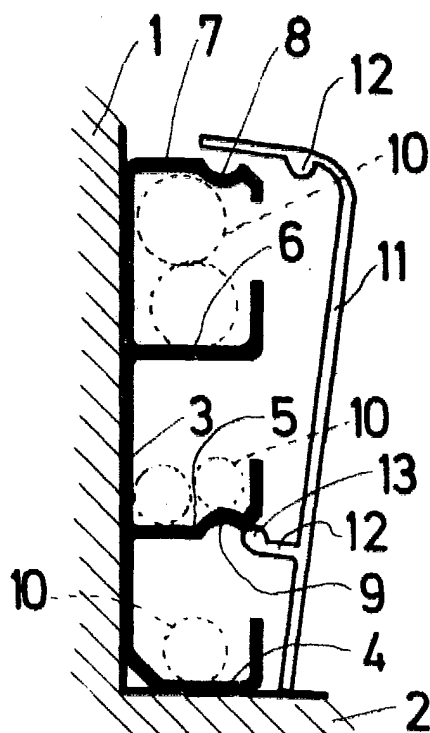


FIG. 1

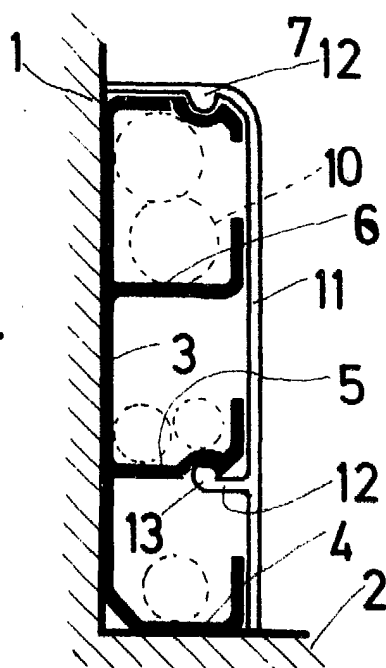


FIG. 2

Madrid, a 19 JUL 1980
p. a.

JAIMÉ ISERN GUYAS
P. P.