



ESPAÑA

ES 11 22

1 AGO. 1981

NUMERO	252.156/3
FECHA DE PRESENTACION	18-7-80

MODELO DE UTILIDAD

30 PRIORIDADES: 31 NUMEROS 32 FECHA 33 PAIS	
40 FECHA DE PUBLICIDAD	41 CLASIFICACION INTERNACIONAL F16B 39/28
44 TITULO DE LA INVENCIÓN TUERCA AUTOBLOCANTE, PERFECCIONADA.	
51 SOLICITANTE (ES) INDUSTRIA AUXILIAR DE DECOLETAJE, S.A.	
DOMICILIO DEL SOLICITANTE Ctra. Barcelona Km. 9,5 - MUSEROS (Valencia).	
72 INVENTOR (ES)	
73 TITULAR (ES)	
74 REPRESENTANTE D. BERNARDO UNGRIA GOLBURU.	

1 El Estatuto vigente sobre Propiedad Industrial, de  
26 de Julio de 1929, en su texto refundido publicado el 30  
de Abril de 1930, establece los caracteres de patentabili-  
dad de las invenciones de tipo industrial que tienen por  
5 objeto obtener ventajas sobre lo ya conocido, admitiendo  
por consiguiente como patentables, las nuevas máquinas, a-  
paratos, instrumentos, procesos de fabricación, etc. La am-  
plitud de conceptos previstos como patentables, ha llevado  
al legislador a aclarar (Artº. 46) que la enumeración con-  
10 tenida en dicho cuerpo legal es puramente enunciativa y no  
limitativa, haciéndola extensiva incluso a los descubrimien-  
tos de tipo científico (Artº. 47).

15 El Decreto de 26 de Diciembre de 1947, recogiendo  
la Orden de 18 de Noviembre de 1935, confirma el criterio  
legal de que también serán patentables los instrumentos, ob-  
jetos, o partes de los mismos, que aporten a la función a  
que son destinados, un beneficio o efecto nuevo, y en defi-  
nitiva que constituyan una mejora sustancial sobre lo ante-  
riormente conocido.

20 Pues bien, a tenor de lo expuesto, y en base al ar-  
ticulado que recoge los conceptos expresados, debe conside-  
rarse, que la invención a que se refiere la presente memo-  
ria, constituye una novedad industrial, con características  
y ventajas que la hacen merecedora del privilegio de explo-  
25 tación exclusiva que por ella se solicita, premiando así  
los méritos de quien aporta a la industria del país una me-  
jora efectiva y precisamente comprendida entre las enuncia-  
das por la Ley como patentables. (Arts. 46 y 47 en relación  
con el 171, en su nueva redacción afectada por la Orden de  
30 18 de Noviembre de 1.935).

1 Pasando a describir el objeto de la invención, se hace constar que la finalidad que se persigue es la de ofrecer a los industriales, montadores, mecánicos y en general a todo aquel que emplea tuercas ciegas, una tuerca-autoblocante a la que se le ha dotado de determinados perfeccionamientos.

5 Los perfeccionamientos se basan en la constitución de la tuerca mediante una parte metálica y otra de plástico, tipo nylón.

10 La pieza de plástico es un anillo y una cúpula en una pieza, que tiene un diámetro interior sin roscar menor que el diámetro exterior del tornillo y se encuentra encajada solidamente a la tuerca, la cual a tal fin presenta su extensión cilíndrica prolongación de una de sus bases formando un asiento circular de mayor diámetro que el orificio roscado, donde viene a asentarse una valona de la pieza de plástico, quedando fijado por reblado del borde de la extensión cilíndrica.

15 Para la mejor comprensión de lo expuesto se acompaña a la presente memoria, formando parte de la misma, un juego de dibujos en los que se representa lo siguiente:

20 Figura 1ª.- Representa una semisección de la tuerca autoblocante en acoplamiento inicial sobre un tornillo. Puede verse el cuerpo de la tuerca (1) cuya extensión (2) prolongación de una de sus bases forma un alojamiento (3) por reblado de su borde, donde queda acoplada la valona o anillo (4), de la pieza-cúpula (5) ciega, fabricada en plástico.

30 Figura 2ª.- Muestra la misma semisección de la

1 figura anterior en la que la penetración de la tuerca (1)  
sobre el tornillo (6) ha sobrepasado el extremo del propio  
tornillo, de modo que la cúpula, debido a su flexibilidad  
rosca también sobre el tornillo.

5 Cuando en el montaje de la tuerca, el tornillo o  
esparrago alcanza el anillo y la zona siguiente de la cú-  
pula, los hilos de rosca quedan estrechados fuertemente --  
por el plástico o nylon. Este bloqueo resiste durante ----  
tiempo ilimitado las más severas vibraciones sin aflojar-  
se, aún cuando la tuerca no presione sobre su cara de apo-  
10 yo.

En el montaje de la tuerca que nos ocupa, no --  
importa que el tornillo o esparrago sobresalga uno o más --  
milímetros más de lo previsto, por las características --  
15 plásticas de la cúpula.

Las ventajas, pues, que aporta son muy importan-  
tes pues se le pueden exigir mayores esfuerzos en el par-  
de apriete.

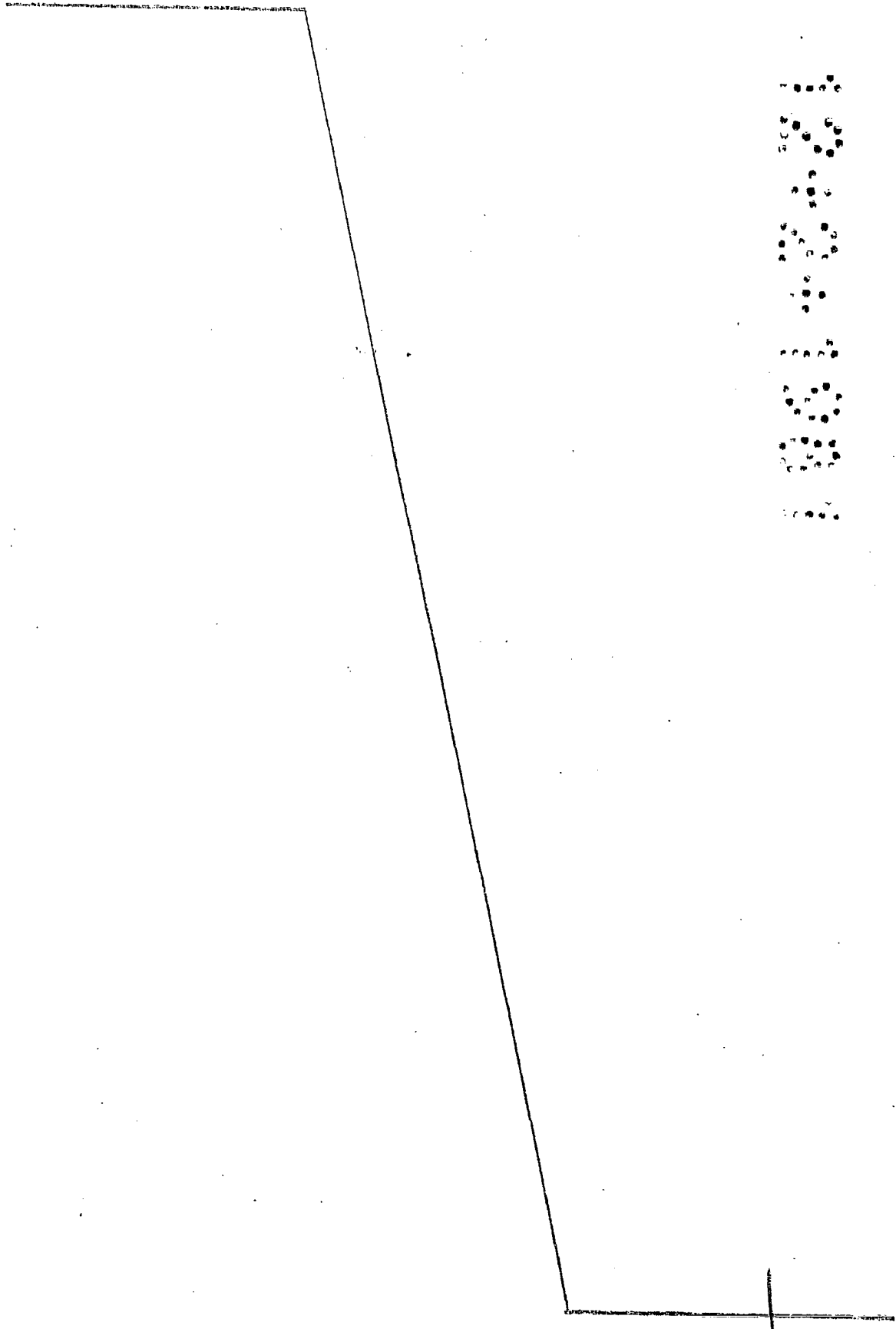
Su montaje se realiza con las mismas garantías-  
20 efectivas en sitios donde no exista apoyo en su cara pues  
to que el apriete y retención autoblocante lo realiza la-  
pieza en la zona anular, que tiene al efecto un diámetro-  
interno ligeramente menor que el del tornillo o esparrago.

No se considera necesario hacer más extensa es-  
25 ta descripción, para que cualquier persona perita en la -  
materia, comprenda perfectamente, cual es la idea que se-  
desca registrar, así como las ventajas que de su realiza-  
ción industrial han de derivarse.

Por todo ello y para evitar posibles imitaciones  
30 se presenta esta solicitud, pidiendo la explotación en ex

1 exclusiva de la idea descrita, de acuerdo con las considera-  
ciones y puntos que se desean reivindicar, que se concre-  
tan en las paginas siguientes.

5  
10  
15  
20  
25  
30



5  
10  
15  
20  
25  
30

1 Hecha la descripción a que se refiere la memoria  
que antecede, es preciso insistir en que los detalles de  
realización de la idea expuesta, pueden variar, es decir,  
que pueden sufrir pequeñas alteraciones, basadas siempre  
5 en los principios fundamentales de la idea, que son en esen-  
cia los que quedan reflejados en los párrafos de la descrip-  
ción hecha. En efecto, el Artículo 48 del Estatuto vigente  
sobre Propiedad Industrial, establece como no patentables,  
en su apartado tercero, "los cambios de forma, dimensiones,  
10 proporciones y materias de un objeto ya patentado" fijando  
así el criterio del legislador en el sentido de que paten-  
tada una idea que pueda dar lugar a una realidad práctica  
e industrializable, nadie podrá apoyarse en ella para, a  
pretexto de haber introducido ligeras modificaciones, pre-  
15 sentarla como nueva y propia.

Este principio, en cuanto al alcance de la protec-  
ción del objeto patentado se refiere, se halla confirmado  
por numerosas Sentencias del Tribunal Supremo, y entre -  
ellas, como más terminantes, en las de fechas 16 de octubre  
20 de 1954, 23 de enero de 1959, 20 de marzo de 1964 y otras.

Establecido el concepto expresado, en cuanto a la  
amplitud que debe darse a la protección solicitada, se re-  
dacta a continuación la Nota de Reivindicaciones, de acuer-  
do con lo que se establece en el último párrafo del apar-  
25 tado tercero del Artículo 100 de la Ley, sintetizando así  
las novedades que se desean reivindicar:

#### NOTA DE REIVINDICACIONES

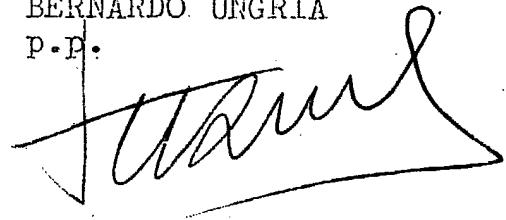
En resumen, el privilegio de explotación exclusi-  
va que se solicita, recaerá sobre las reivindicaciones si-  
30 guientes:

1            1.- TUERCA AUTOBLOCANTE, PERFECCIONADA, del tipo que  
presenta una extensión cilíndrica, prolongación de una de  
sus bases, y se caracteriza porque dicha extensión conforma  
5 un asiento circular de mayor diámetro que el orificio  
roscado, en el cual se asienta una caperuza de material  
plástico cuyo borde conforma una valona de menor altura que  
el borde de la extensión cilíndrica, para permitir el re-  
lado de este sobre la valona a efectos de la retención de  
la caperuza.

10            2.- Se reivindica por último como objeto sobre el que  
ha de recaer el Modelo de Utilidad que se solicita. TUERCA  
AUTOBLOCANTE, PERFECCIONADA.

15            Todo conforme queda descrito y reivindicado en la  
presente Memoria descriptiva que consta de siete páginas me-  
canografiadas y dibujos adjuntos.

Madrid, 18 de Julio de 1980  
BERNARDO UNGRIA  
P.P.



20

25

30

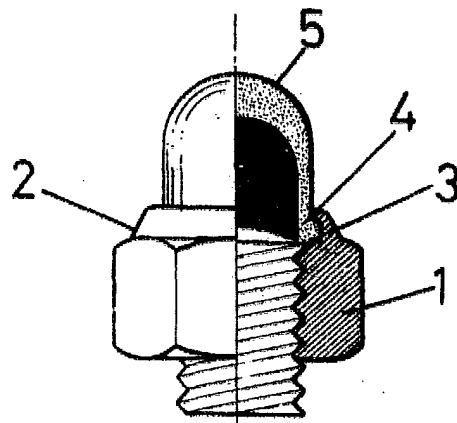


FIG-1

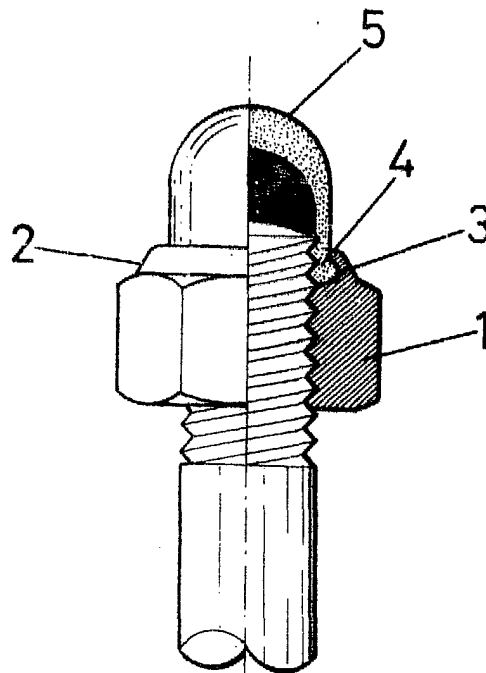


FIG-2

ESCALA VARIABLE

Madrid, 18 de julio de 1980

BERNARDO UNGRIA

D. P.