

1050

REGISTRO DE LA PROPIEDAD INDUSTRIAL



ESPAÑA

19 ES 21 22	11 NUMERO 252.155	18 Y
	22 FECHA DE PRESENTACION 18.7.80	

MODELO DE UTILIDAD

16 FEB. 1981

30 PRIORIDADES: 31 NUMERO	32 FECHA	33 PAIS	
------------------------------	----------	---------	--

47 FECHA DE PUBLICIDAD	51 CLASIFICACION INTERNACIONAL A47B 13/06	
------------------------	--	--

54 TITULO DE LA INVENCIÓN MESA PERFECCIONADA.	
--	--

71 SOLICITANTE (S) D. GONZALO SOLA SANCHEZ

DOMICILIO DEL SOLICITANTE Velázquez, s/n. ALCALA DE GUADAIIRA (SEVILLA) -
--

72 INVENTOR (ES)

73 TITULAR (ES)

74 REPRESENTANTE D. BERNARDO UNGRIA GOIBURU
--

1 El Estatuto vigente sobre Propiedad Industrial, de
26 de Julio de 1929, en su texto refundido publicado el 30
de Abril de 1930, establece los caracteres de patentabili-
dad de las invenciones de tipo industrial que tienen por
5 objeto obtener ventajas sobre lo ya conocido, admitiendo
por consiguiente como patentables, las nuevas máquinas, a-
paratos, instrumentos, procesos de fabricación, etc. La am-
plitud de conceptos previstos como patentables, ha llevado
al legislador a aclarar (Artº. 46) que la enumeración con-
10 tenida en dicho cuerpo legal es puramente enunciativa y no
limitativa, haciéndola extensiva incluso a los descubrimien-
tos de tipo científico (Artº. 47).

El Decreto de 26 de Diciembre de 1947, recogiendo
la Orden de 18 de Noviembre de 1935, confirma el criterio
15 legal de que también serán patentables los instrumentos, ob-
jetos, o partes de los mismos, que aporten a la función a
que son destinados, un beneficio o efecto nuevo, y en defi-
nitiva que constituyan una mejora sustancial sobre lo ante-
riormente conocido.

20 Pues bien, a tenor de lo expuesto, y en base al ar-
ticulado que recoge los conceptos expresados, debe conside-
rarse, que la invención a que se refiere la presente memo-
ria, constituye una novedad industrial, con características
y ventajas que la hacen merecedora del privilegio de explo-
25 tación exclusiva que por ella se solicita, premiando así
los méritos de quien aporta a la industria del país una me-
jora efectiva y precisamente comprendida entre las enuncia-
das por la Ley como patentables. (Arts. 46 y 47 en relación
con el 171, en su nueva redacción afectada por la Orden de
30 18 de Noviembre de 1.935).

1 La presente invención, según se expresa en el enunciado de esta memoria descriptiva consiste en una mesa perfeccionada.

5 La mesa que presenta la invención es del tipo de las que están dotadas de un tablero abatible y giratorio, en orden a duplicar su superficie útil, circunstancia que resulta de gran trascendencia a la hora de ser instalada en recintos de reducidas dimensiones. La invención aporta un mecanismo de fácil realización industrial y gran operatividad merced al cual se consigue un perfecto asentamiento de las superficies de trabajo en cada una de sus posiciones alternativas de trabajo, es decir en la posición plegada o bien en la posición que ofrece su doble superficie.

15 La mesa se configura en base a un marco metálico dotado de elementos de fijación para las patas de sustentación de la mesa, cuyo marco metálico es, de preferencia rectangular y está realizado en base al arrollamiento de una pletina, bien de configuración laminar o de configuración en L.

20 La espira rectangular determinada por dicha pletina está atravesada, en el sentido de su dimensión menor, - por, al menos, cuatro travesaños de los cuales los extremos son adyacentes a los lados menores de la espira rectangular y sirven como elemento de fijación para las patas. En posiciones simétricas con respecto a un eje central de la mesa existen otros dos travesaños o pletinas que, igualmente, - relacionan los lados de mayor longitud de la espira rectangular que determina el marco de la mesa.

30 El tablero de la mesa está conformado por dos pa-

1 neles de madera o material similar, abisagrados por uno de
sus lados de mayor longitud de forma que uno de ellos queda
superpuesto al otro y el abisagramiento permite realizar
un abatimiento de 180° posicionándolos, ambos tableros, co-
5 planariamente. En posición de mesa plegada, los dos table-
ros se hallan superpuestos y el inferior presenta por su -
cara interna, es decir la no utilizable, un bulón descenden-
te que penetra en un orificio practicado en uno de los tra-
vesaños centrales del marco y, precisamente, en una posición
10 descentrada. Este bulón queda imposibilitado de salir del -
travesaño ya que en su extremo está dotado de un circlip -
que impiden la salida de su alojamiento. Complementariamen-
te, el mismo tablero inferior presenta un elemento saliente
o tornillo que está alojado en una escotadura practicada -
15 en el otro travesaño central y en una posición crítica se-
gún más adelante se describe.

Según esta estructuración, ambos tableros quedan -
posibilitados para efectuar un giro según el plano defini-
do por la espira rectangular del marco de la mesa, giro que
20 queda limitado a 90° de amplitud debido a otra escotadura -
practicada en el travesaño exterior, más próximo al que alo-
ja el centro de giro.

Efectuado este giro de 90°, los lados de mayor lon-
gitud de los tableros se han ubicado ortogonalmente a los -
25 correspondientes lados de mayor longitud del marco de la me-
sa, circunstancia que permite el abatimiento de ambos table-
ros, merced al abisagramiento con que están dotados, posicio-
nándolos ambos coplanariamente y habiéndose, por tanto, du-
plicado la superficie útil de la mesa.

30 Para complementar la descripción que seguidamente

1 se va a realizar y con objeto de ayudar a la mejor compren-
sión de las características de la invención, se acompaña a
la presente memoria descriptiva y formando parte integrante
de la misma de un juego de planos en los que con carácter -
5 ilustrativo y no limitativo se han representado lo siguiente:

La figura 1ª.- Representa una vista en perspectiva
de la mesa que presenta la invención en su posición de máxi-
ma superficie útil y en la que con flechas se muestra el -
10 recorrido relativo de un tablero con respecto al otro mien-
tras que con línea de trazos se ilustra una posición inter-
media de uno de los tableros con respecto al otro.

La figura 2ª.- Corresponde a una vista en planta
inferior del marco de la mesa, desprovisto de sus patas, -
15 con los tableros ubicados según una posición intermedia en
su operación de abatimiento o desplegado.

La figura 3ª.- Es una vista en detalle secciona-
da, según A-B de la figura 2ª, del bulón que determina el -
eje de giro de los tableros con respecto al armazón de la -
20 mesa.

La figura 4ª.- Muestra una vista en detalle sec-
cionada según C-D de la figura 2ª, del tope de posicionamien-
to con que cuenta el tablero inferior y que se aloja en co-
rrespondientes muescas del marco de la mesa.

25 A la vista de las mencionadas figuras, y como -
puede comprobarse, la mesa perfeccionada realizada según la
invención queda configurada a partir de un marco rectangu-
lar 1, realizado de preferencia con una pletina metálica, -
que incorpora los travesaños centrales 2 y 3, así como los
30 travesaños laterales 4 y 5. Estos travesaños laterales 4 y 5

1 están dotados de medios 6 para el posicionamiento de las pa-
tas 7 de la mesa. El marco 1 sirve de sustentación para dos
tableros idénticos 8 y 9 de similares dimensiones y superpo-
nibles merced a un abisagramiento 10, practicado a lo lar-
5 go de uno de sus lados de mayor dimensión. El tablero 8 por
su cara inferior está dotado de un bulón 11 anclado a dicho
tablero con el concurso de una pletina de base 12 y que pe-
netra en un orificio 13 practicado en el travesaño 3 del -
marco rectangular 1. Este orificio 13 está situado en una -
10 posición descentrada del propio travesaño 3, determinándose
se, con ello, un eje de giro para el conjunto de tableros -
8 y 9, quedando fijada esta estructuración con el concurso
de un "circlip" 14 que retiene en posición operativa al -
conjunto.

15 Complementariamente y por la misma cara interna -
del tablero 8 se ha previsto la existencia de un pequeño -
pivote 15 que en posición de mínima superficie utilizable
de la mesa, se aloja en el seno de una escotadura o muesca
16 practicada en el travesaño 2 del marco metálico 1.

20 Sin embargo, cuando se efectua el giro de los table-
ros 8 y 9, merced a los elementos anteriormente descritos,
dicho pivote 15 abandonará la muesca 16 y podrá efectuarse
dicho giro hasta que dicho pivote 16 contacte con otra nue-
va escotadura antagónica 17 practicada en el travesaño ex-
terno 5 determinando un fin de carrera y limitando la am-
plitud del giro de los tableros a 90°.

25 Así pues, una vez efectuado el giro con la citada
amplitud, los tableros 8 y 9 adoptan una posición relativa,
con respecto al marco rectangular 1, tal y como la que se -
30 ilustra en la figura 2ª del adjunto juego de planos, siendo,

1

pues, factible el permitir el abatimiento de los tableros 8 y 9 y posicionarlos en una situación coplanaria tal y como se indica en la figura 1ª de dicho juego de planos.

5

Con ello ha quedado configurado un sencillo mecanismo que, además de robusto, permite una fácil utilización de la mesa que presenta la invención la cual tiene la ventaja de duplicar su superficie utilizable, según las necesidades del usuario.

10



15



20



25

30

1

5

10

15

20

25

30

Hecha la descripción a que se refiere la memoria que antecede, es preciso insistir en que los detalles de realización de la idea expuesta, pueden variar, es decir, que pueden sufrir pequeñas alteraciones, basadas siempre en los principios fundamentales de la idea, que son en esencia los que quedan reflejados en los párrafos de la descripción hecha. En efecto, el Artículo 48 del Estatuto vigente sobre Propiedad Industrial, establece como no patentables, en su apartado tercero, "los cambios de forma, dimensiones, proporciones y materias de un objeto ya patentado" fijando así el criterio del legislador en el sentido de que patentada una idea que pueda dar lugar a una realidad práctica e industrializable, nadie podrá apoyarse en ella para pretexto de haber introducido ligeras modificaciones, presentarla como nueva y propia.

Este principio, en cuanto al alcance de la protección del objeto patentado se refiere, se halla confirmado por numerosas Sentencias del Tribunal Supremo, y entre ellas, como más terminantes, en las de fechas 16 de octubre de 1954, 23 de enero de 1959, 20 de marzo de 1964 y otras.

Establecido el concepto expresado, en cuanto a la amplitud que debe darse a la protección solicitada, se redacta a continuación la Nota de Reivindicaciones, de acuerdo con lo que se establece en el último párrafo del apartado tercero del Artículo 100 de la Ley, sintetizando así las novedades que se desean reivindicar:

NOTA DE REIVINDICACIONES

En resumen, el privilegio de explotación exclusiva que se solicita, recaerá sobre las reivindicaciones siguientes:

1

5

10

15

20

25

30

1.- MESA PERFECCIONADA, que siendo del tipo de las que comprenden un tablero formado por dos hojas abisagradas entre sí, en orden a modificar su superficie útil mediante giro del tablero y posterior abatimiento de una de sus hojas, esencialmente se caracteriza por comprender un bastidor metálico rectangular, cruzado en el sentido de su menor dimensión por dos pletinas extremas y dos pletinas intermedias, comportando las dos pletinas extremas medios de fijación para la pata de la mesa y estando afectada una de ellas por una muesca angular, mientras que la pletina intermedia adyacente a ésta comprende una perforación por la que es pasante un bulón fijado a la cara interna del tablero y retenido en posición operativa por un circlip configurando un eje de giro para el tablero de la mesa existiendo en la otra pletina intermedia una muesca angular, similar a la anteriormente citada, estando ambas muescas practicadas en los extremos de un imaginario arco de circunferencia de amplitud 90° y con centro en el eje de giro del tablero, habiéndose previsto que éste esté dotado en su cara interna de un pivote con cabeza anclado al tablero a través de una pequeña chapa y operativamente ubicado en orden a enclavarse en las citadas muescas, en las dos posiciones de trabajo del tablero de la mesa.

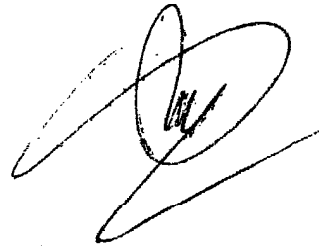
2.- Se reivindica por último como objeto sobre el que ha de recaer el Modelo de Utilidad que se solicita:
MESA PERFECCIONADA.

1 Todo conforme queda descrito y reivindicado en la
presente memoria descriptiva que consta de diez páginas me-
canografiadas y dibujos adjuntos.

Madrid, 18 Julio 1.980.

BIERNARDO UNGRIA

P.P.



5

10

15

20

25

30

M

FIG. 2

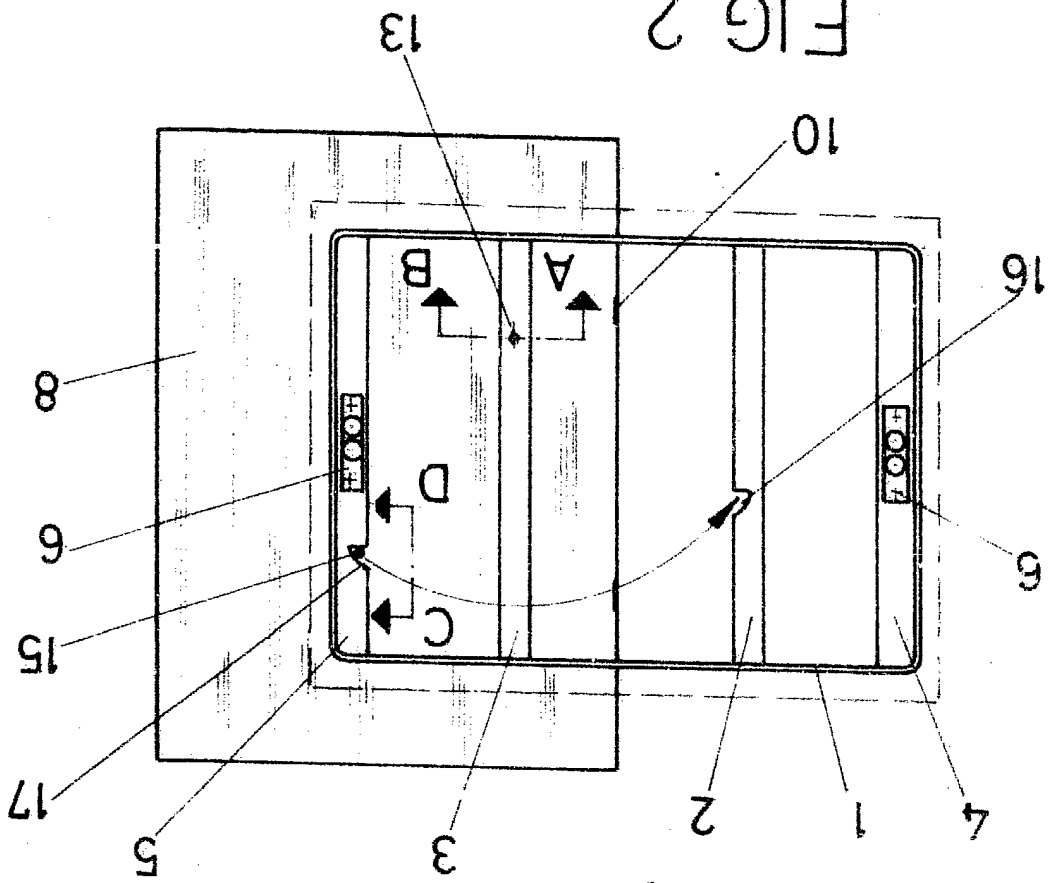
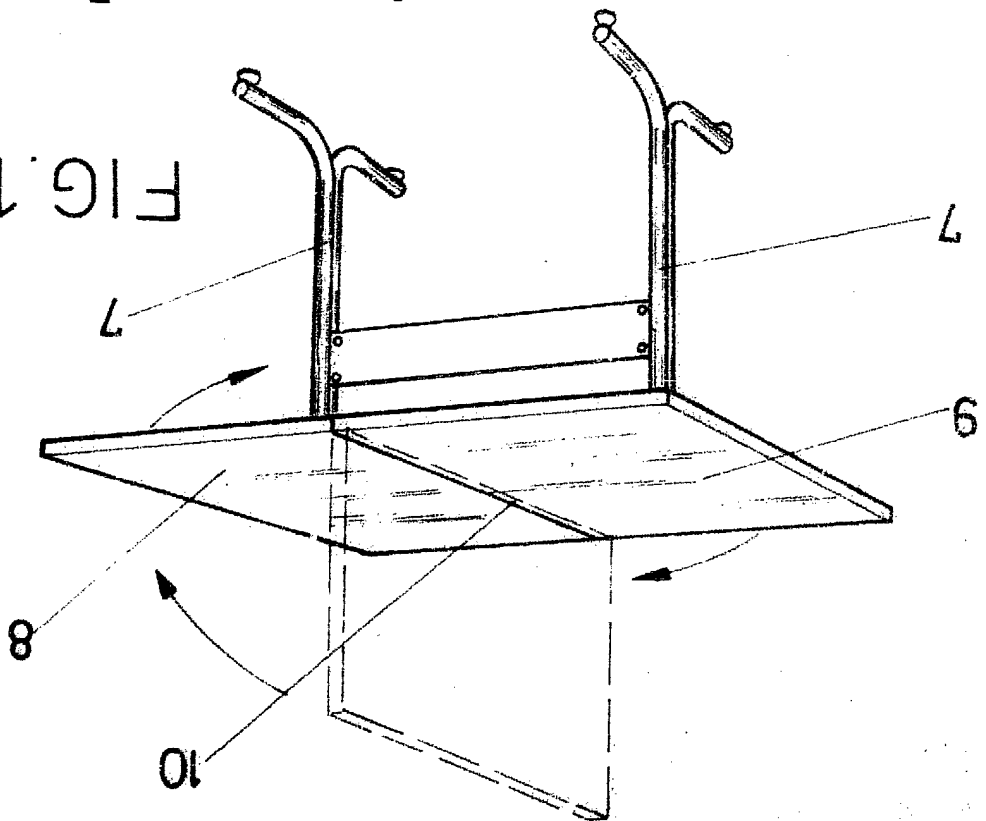


FIG. 1



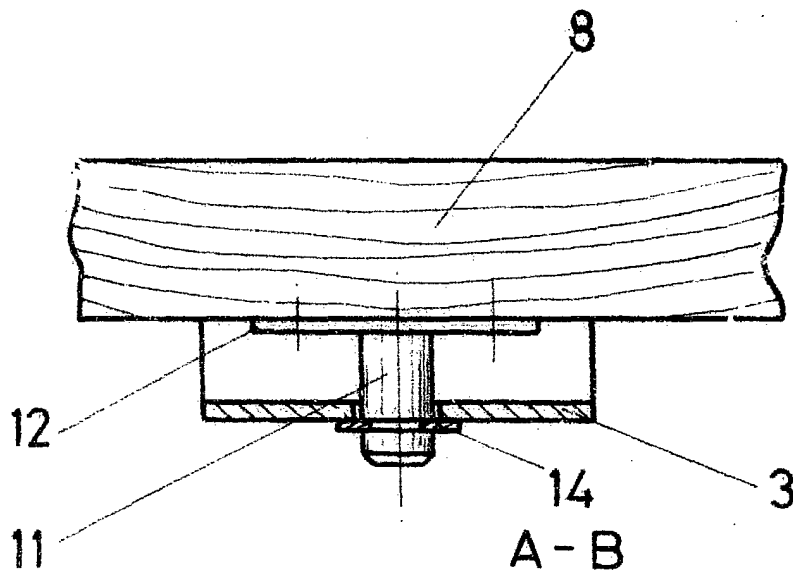


FIG. 3

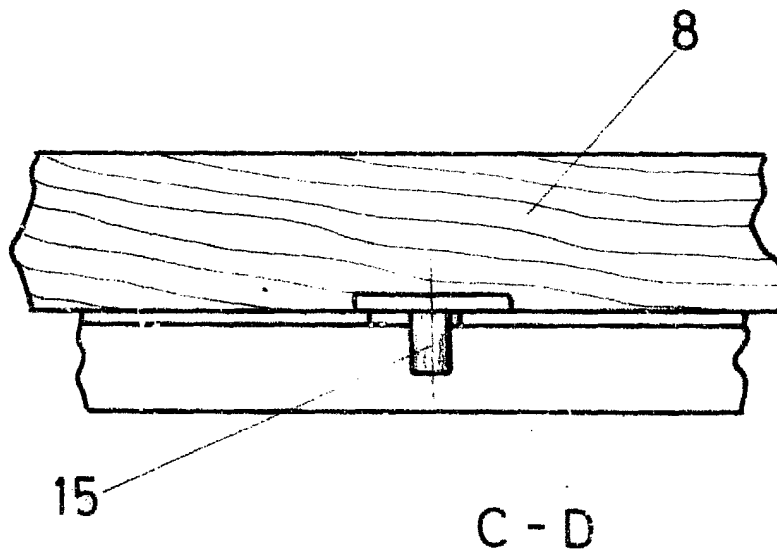
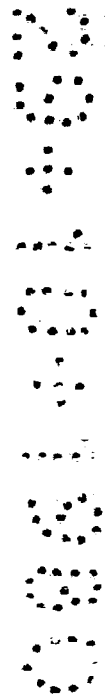


FIG. 4



A handwritten signature or mark at the bottom of the page, consisting of a stylized, cursive script.