



ESPAÑA

ES

11

21

23

NUMERO

252.153/9

FECHA DE PRESENTACION

18.7.80

10

MODELO DE UTILIDAD

16 ABR. 1981

50 PRIORIDADES:

51 NUMERO

52 FECHA

53 PAIS

57 FECHA DE PUBLICIDAD

58 CLASIFICACION INTERNACIONAL

I. L. C. E 05 C 3/09, A47L 15/42

54 TITULO DE LA INVENCIÓN

CERRRE PARA PUERTAS DE APARATOS ELECTRODOMESTICOS.

71 SOLICITANTE (S)

ULGOR, S.C.I.

DOMICILIO DEL SOLICITANTE

Apartado, 48 - MONDRAGON (GUIPUZCOA) -

72 INVENTOR (ES)

73 TITULAR (ES)

74 REPRESENTANTE

D. BERNARDO UNGRIA GOIBURU

1 El Estatuto vigente sobre Propiedad Industrial, de  
26 de Julio de 1929, en su texto refundido publicado el 30  
de Abril de 1930, establece los caracteres de patentabili-  
dad de las invenciones de tipo industrial que tienen por  
5 objeto obtener ventajas sobre lo ya conocido, admitiendo  
por consiguiente como patentables, las nuevas máquinas, a-  
paratos, instrumentos, procesos de fabricación, etc. La am-  
plitud de conceptos previstos como patentables, ha llevado  
al legislador a aclarar (Artº. 46) que la enumeración con-  
tenida en dicho cuerpo legal es puramente enunciativa y no  
10 limitativa, haciéndola extensiva incluso a los descubrimien-  
tos de tipo científico (Artº. 47).

El Decreto de 26 de Diciembre de 1947, recogiendo  
la Orden de 18 de Noviembre de 1935, confirma el criterio  
15 legal de que también serán patentables los instrumentos, ob-  
jetos, o partes de los mismos, que aporten a la función a  
que son destinados, un beneficio o efecto nuevo, y en defi-  
nitiva que constituyan una mejora sustancial sobre lo ante-  
riormente conocido.

20 Pues bien, a tenor de lo expuesto, y en base al ar-  
ticulado que recoge los conceptos expresados, debe conside-  
rarse, que la invención a que se refiere la presente memo-  
ria, constituye una novedad industrial, con características  
y ventajas que la hacen merecedora del privilegio de explo-  
25 tación exclusiva que por ella se solicita, premiando así  
los méritos de quien aporta a la industria del país una me-  
jora efectiva y precisamente comprendida entre las enuncia-  
das por la Ley como patentables. (Arts. 46 y 47 en relación  
con el 171, en su nueva redacción afectada por la Orden de  
30 18 de Noviembre de 1.935).

1 La presente invención se refiere a un cierre para  
puertas de aparatos electrodomésticos, el cual ha sido con-  
cebido para su aplicación preferentemente a puertas que -  
basculan alrededor de un eje horizontal localizado en la -  
5 parte inferior de las propias puertas, tales como las de -  
los lavavajillas.

Básicamente el cierre propiamente dicho se consti-  
tuye a partir de una maneta que en líneas generales puede  
considerarse como un cuerpo alabeado y sensiblemente lami-  
10 nar, la cual maneta se encuentra relacionada de forma bas-  
culante respecto a una pletina a través de la cual se fija  
el propio cierre a la parte interna del canto superior de  
la puerta. La maneta está requerida permanentemente a la -  
posición de cierre por la fuerza de expansión de un resor-  
15 te helicoidal tendido entre la propia pletina de anclaje o  
fijación y la cara interna de la maneta.

Por otra parte, se ha previsto que el pestillo -  
que va a realizar el propio cierre o anclaje de la puerta,  
se constituya mediante un apéndice que pertenece a la pro-  
20 pia materia constitutiva de la maneta, estando localizado -  
en la parte frontal y por encima de la zona de accionamien-  
to.

Asimismo, se ha previsto que la propia maneta se  
extienda, en una zona más alejada del pestillo, en una espe-  
25 cie de aléa prismática de la que emergen externamente dos  
orejetas en cada una de las cuales se insertan remaches o  
similares que son estables respecto a otras orejetas perte-  
necientes a la pletina de sujeción a la puerta, determinan-  
do la combinación de tales remaches y orejetas el eje de -  
30 basculación de la maneta, con la particularidad de que el

1 eje de basculación puede estar asimismo constituido por -  
un pasador o ejecillo pasante a través de un casquillo en  
que se prolonga la aleta prismática dotada de las orejetas,  
es decir que tal aleta prismática se sustituirá por una ex-  
5 tensión cilíndrica a través de la cual pasará un ejecillo  
que es sustentado por las orejetas de la pletina de suje-  
ción a la puerta, y alrededor de cuyo eje tendrá lugar la  
basculación de la propia maneta.

10 Para complementar la descripción que seguidamente  
se va a realizar y con objeto de ayudar a una mejor compren-  
sión de las características del invento, se acompaña a la  
presente memoria descriptiva de un juego de planos, cuyas -  
figuras representan lo siguiente:

15 Figura 1ª.- Muestra una vista frontal de la mane-  
ta que constituye el cierre para puertas realizada de acuer-  
do con la invención.

20 Figura 2ª.- Muestra una vista posterior, es decir  
contraria a la representada en la figura 1ª en la que se -  
aprecia claramente el pestillo y el medio de anclaje o de  
basculamiento de la maneta respecto de la pletina de ancla-  
je a la puerta.

Figura 3ª.- Muestra una vista lateral de la propia  
maneta que constituye el cierre aplicado sobre un mueble.

25 Figura 4ª.- Muestra una vista en sección transver-  
sal según la línea A-B representada en la figura 1ª.

Figura 5ª.- Muestra una vista general de la mane-  
ta en la que se observa la extensión cilíndrica donde irá  
insertado el ejecillo que constituye el medio de bascula-  
miento de la misma.

1                   Figura 6ª.- Muestra una vista en sección transversal según la línea C-D representada en la figura anterior.

5                   A la vista de las comentadas figuras, puede observarse como el cierre para puertas de aparatos electrodomésticos propiamente dicho, se constituye a partir de una maneta 1 de naturaleza preferentemente plástica, la cual se encuentra relacionada basculantemente a una pletina 2, constituyendo ésta precisamente el medio de sujeción del conjunto a la parte interna del canto superior de la puerta del mueble 3. La maneta 1, cuyo perfil se aprecia claramente en las figuras 3ª, 4ª y 6ª, se encuentra permanentemente requerida hacia la posición de cierre por la fuerza de expansión de un resorte helicoidal 4 tendido entre la cara interna de la propia maneta 1 y la cara enfrentada de la pletina de anclaje 2.

10

15

                  El pestillo que va a constituir el cierre propiamente dicho lo constituye un apéndice 5 perteneciente a la propia materia constitutiva de la maneta 1, y está localizado en la parte frontal y por encima de la zona de accionamiento de la misma, combinándose dicho pestillo 5 con el correspondiente cerradero 6 anclado superior y frontalmente en el aparato electrodoméstico 3.

20

                  En una zona más alejada del aludido pestillo o apéndice 5, la maneta se prolonga en una especie de aleta prismática 7 dotada externa y extremamente de dos orejetas 8 en cada una de las cuales se insertan remaches 9 o similares que son estables respecto a otras orejetas 10 pertenecientes a la pletina 2 de sujeción a la puerta, determinando la combinación de tales remaches 9 y orejetas 8 y 10, el eje de basculación de la propia maneta 1.

25

30

1                    Como puede apreciarse en la figura 3ª, la maneta  
2 se encuentra anclada sobre el correspondiente mueble 3,  
3 de tal forma que el apéndice o pestillo 5 de la misma está  
4 en su posición de cierre sobre el correspondiente cerradero  
5 6 previsto asimismo en el mueble, con la particularidad de  
6 que para producir la apertura, no hay más que presionar so-  
7 bre la zona referenciada con la flecha 11 venciendo la re-  
8 sistencia del resorte de expansión 4 y por consiguiente -  
9 produciendo el basculamiento de la maneta 1 que liberará  
10 al pestillo o apéndice 5 del correspondiente cerradero 6.

                  Asimismo, se ha previsto que la aleta prismática -  
11 7 de la maneta 1 se prolongue en toda su extensión en una  
12 especie de casquillo o elemento cilíndrico 12 en el que -  
13 queda insertado, con retención axial, un ejecillo que es  
14 sustentado por las orejetas 10 pertenecientes a la pletina  
15 2 de sujeción a la puerta, y alrededor de cuyo eje tendrá  
16 lugar la basculación de la propia maneta 1.

20

---

25

30

---

1 Hecha la descripción a que se refiere la memoria  
que antecede, es preciso insistir en que los detalles de  
realización de la idea expuesta, pueden variar, es decir,  
5 que pueden sufrir pequeñas alteraciones, basadas siempre  
en los principios fundamentales de la idea, que son en esen-  
cia los que quedan reflejados en los párrafos de la descrip-  
ción hecha. En efecto, el Artículo 48 del Estatuto vigente  
sobre Propiedad Industrial, establece como no patentables,  
en su apartado tercero, "los cambios de forma, dimensiones,  
10 proporciones y materias de un objeto ya patentado" fijando  
así el criterio del legislador en el sentido de que paten-  
tada una idea que pueda dar lugar a una realidad práctica  
e industrializable, nadie podrá apoyarse en ella para, a  
pretexto de haber introducido ligeras modificaciones, pre-  
15 sentarla como nueva y propia.

Este principio, en cuanto al alcance de la protec-  
ción del objeto patentado se refiere, se halla confirmado  
por numerosas Sentencias del Tribunal Supremo, y entre -  
ellas, como más terminantes, en las de fechas 16 de octubre  
20 de 1954, 23 de enero de 1959, 20 de marzo de 1964 y otras.

Establecido el concepto expresado, en cuanto a la  
amplitud que debe darse a la protección solicitada, se re-  
dacta a continuación la Nota de Reivindicaciones, de acuer-  
do con lo que se establece en el último párrafo del apar-  
25 tado tercero del Artículo 100 de la Ley, sintetizando así  
las novedades que se desean reivindicar:

#### NOTA DE REIVINDICACIONES

En resumen, el privilegio de explotación exclusi-  
va que se solicita, recaerá sobre las reivindicaciones si-  
30 guientes:

1 1.- CIERRE PARA PUERTAS DE APARATOS ELECTRODOMES  
TICOS, que destinándose preferentemente a puertas que bas-  
culan alrededor de un eje horizontal localizado en la par-  
te inferior de dichas puertas, tales como las de los lava-  
5 vajillas, esencialmente se caracteriza porque se constitu-  
ye a partir de una maneta que está relacionada basculante-  
mente a una pletina a cuyo través se fija el cierre a la  
parte interna del canto superior de la puerta, estando re-  
querida permanentemente la maneta a la posición de cierre  
10 por la fuerza de expansión de un resorte helicoidal tendi-  
do entre tal maneta y la pletina que la soporta, habiéndose  
se previsto que el pestillo sea un apéndice perteneciente  
a la propia materia constitutiva de la maneta, preferente-  
mente plástica, y esté localizado en la parte frontal y -  
15 por encima de la zona de accionamiento, combinándose dicho  
pestillo con el correspondiente cerradero anclado superior  
y frontalmente en el aparato electrodoméstico.

20 2.- CIERRE PARA PUERTAS DE APARATOS ELECTRODOMES  
TICOS, según reivindicación 1ª, caracterizado porque la -  
maneta se extiende más allá del pestillo en una especie -  
de aleta prismática que tiene externamente dos orejetas,  
en cada una de las cuales se insertan remaches o similares  
que son estables respecto a otras orejetas pertenecientes  
a la pletina de sujeción a la puerta, determinando la com-  
25 binación de tales remaches y orejetas el eje de bascula-  
ción de la maneta.

30 3.- CIERRE PARA PUERTAS DE APARATOS ELECTRODOMES-  
TICOS, según reivindicación 2ª, caracterizado porque la -  
aleta prismática de la maneta se prolonga en toda su ex-  
tensión en un casquillo en el que queda insertado, con re

1 tención axial, un ejecillo que es sustentado por las oreje-  
tas de la pletina de sujeción a la puerta, y alrededor de -  
cuyo eje tiene lugar la basculación de la maneta.

5 4<sup>a</sup>.- Se reivindica por último como objeto sobre -  
el que ha de recaer el Modelo de Utilidad que se solicita:  
CIERRE PARA PUERTAS DE APARATOS ELECTRODOMESTICOS.

Todo conforme queda descrito y reivindicado en la  
presente memoria descriptiva que consta de nueve páginas me-  
canografiadas y dibujos adjuntos.

10

Madrid, 18 Julio 1.930

BERNARDO UNGRIA

15

20

25

30

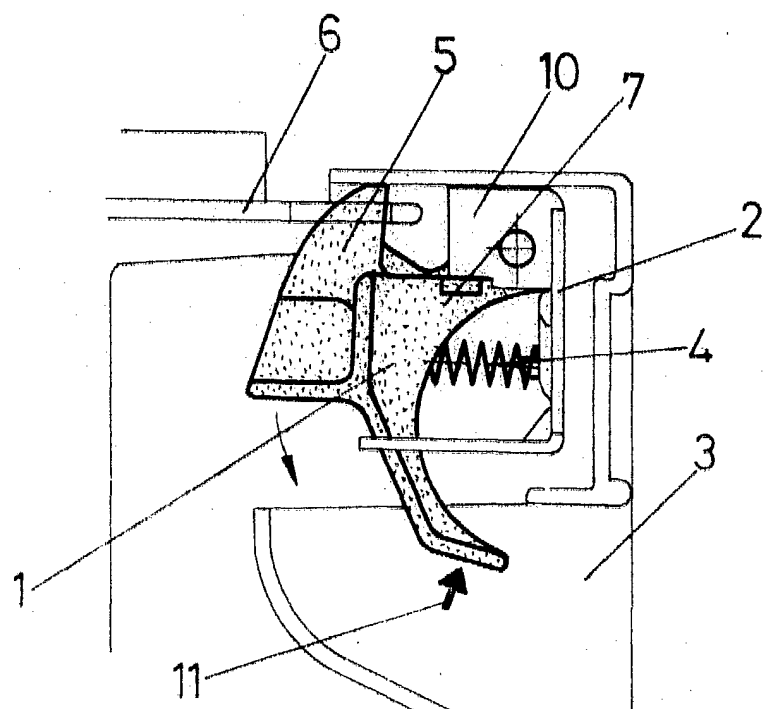
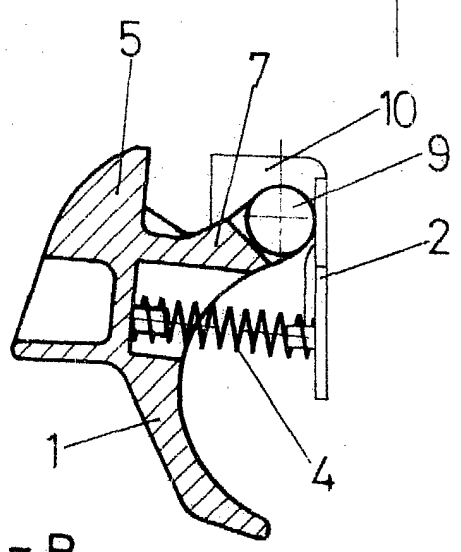
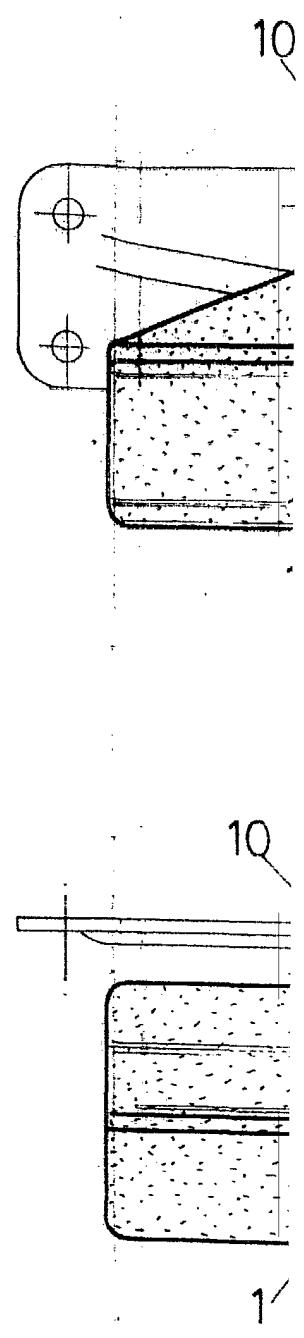
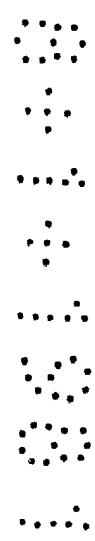


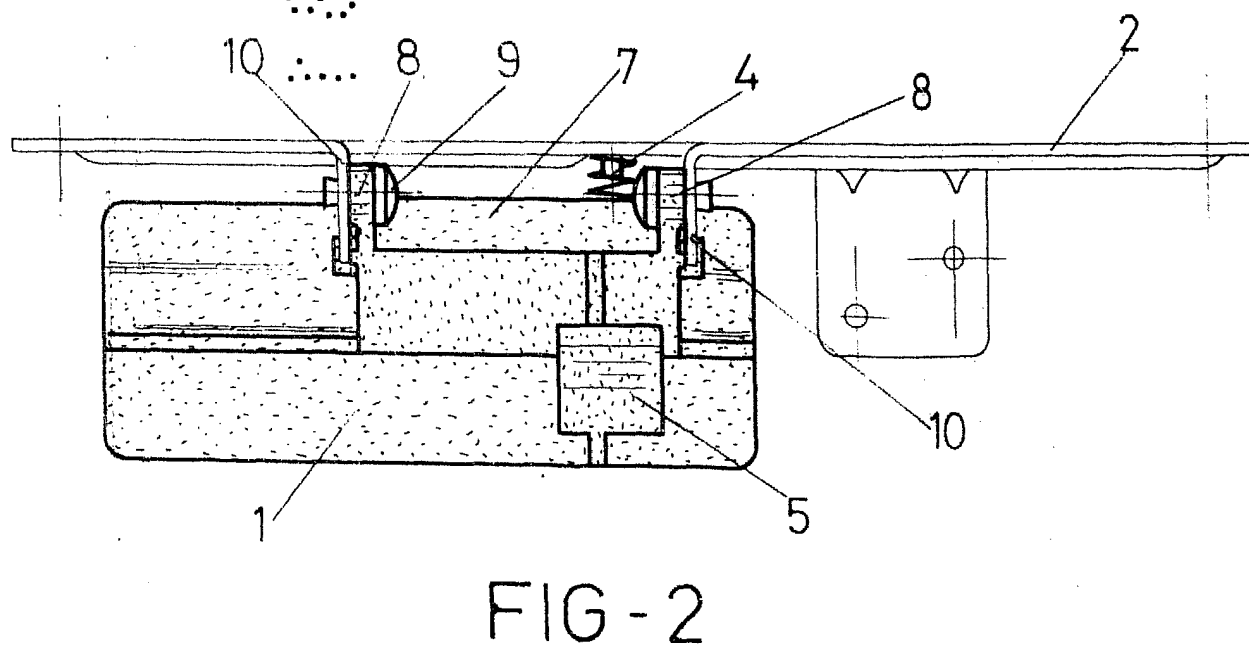
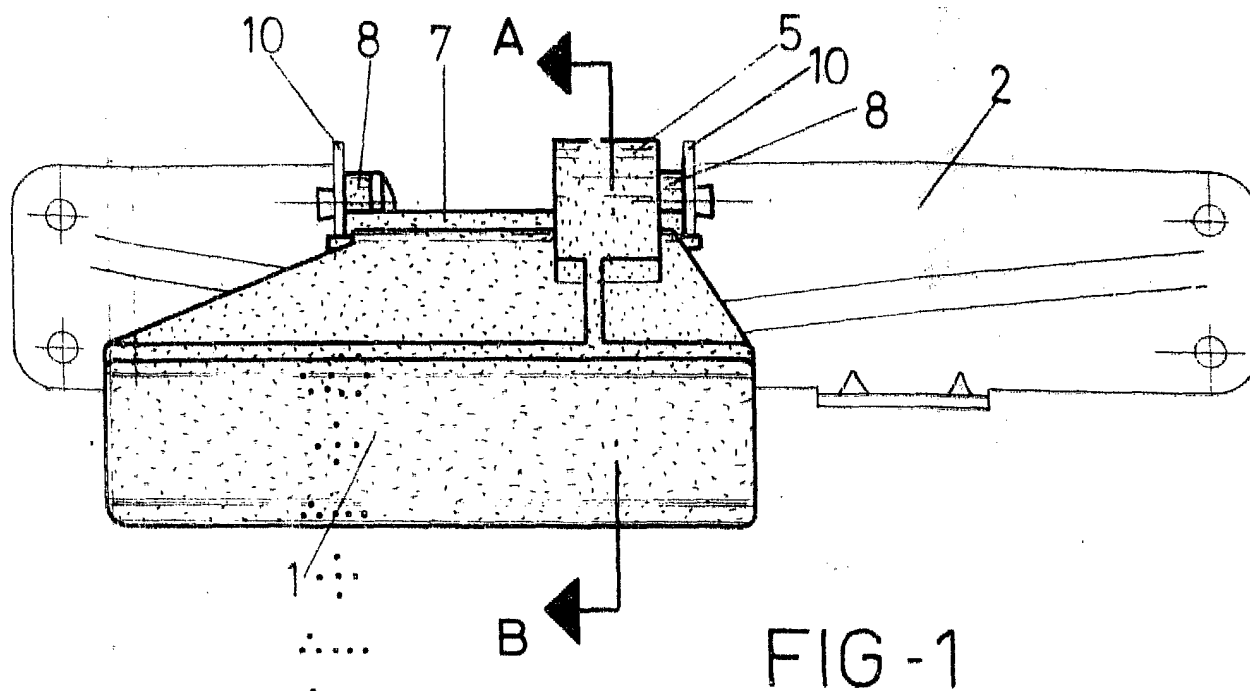
FIG - 3



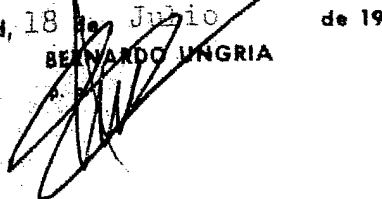
A-B

FIG - 4





ESCALA VARIABLE  
Madrid, 18 de Julio de 1972  
BERNARDO UNGRIA



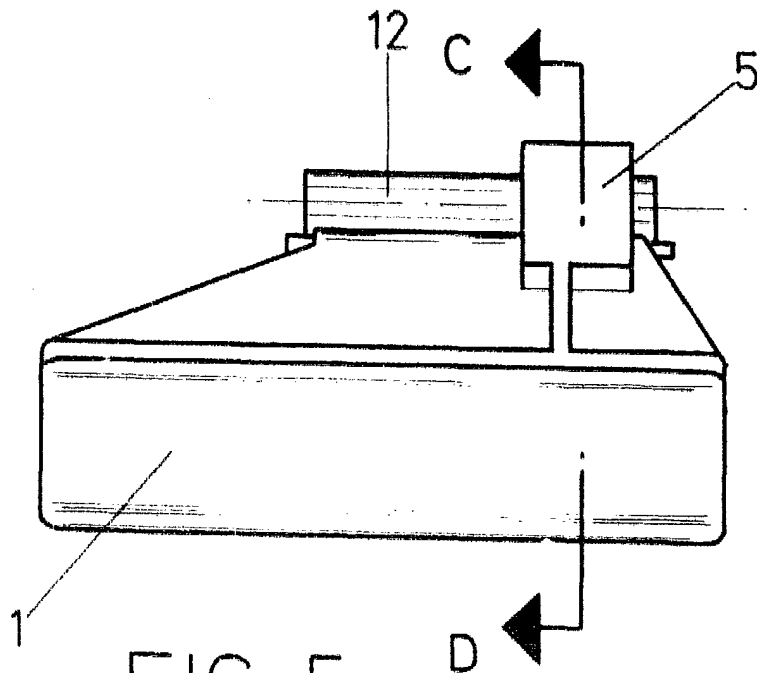
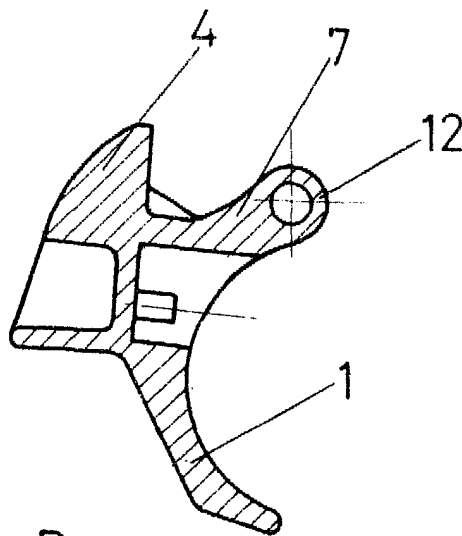


FIG - 5



C - D

FIG - 6

ESCALA VARIABLE

Madrid, 18 de Julio de 1980

BERNARDO UNGRIA