



ESPAÑA

19 ES

21

NUMERO

252.151

20 Y

22

FECHA DE PRESENTACION

18-7-80

16 ABR. 1981

MODELO DE UTILIDAD

30 PRIORIDADES:

31 NUMERO

32 FECHA

33 PAIS

37 FECHA DE PUBLICIDAD

38 CLASIFICACION INTERNACIONAL

Int. Cl.º

E05C 9/00, E05C 9/02

34 TITULO DE LA INVENCIÓN

DISPOSITIVO DE GULA PARA FALLEBAS.

71 SOLICITANTE (S)

AZBE B. ZUBIA, S.A.

DOMICILIO DEL SOLICITANTE

Gral. Mola, 9 - ARECHAVALETA (Guipúzcoa).

72 INVENTOR (ES)

73 TITULAR (ES)

74 REPRESENTANTE

D. BERNARDO UNGRIA GOIBURU.

JF/SD.

1 El Estatuto vigente sobre Propiedad Industrial, de  
26 de Julio de 1929, en su texto refundido publicado el 30  
de Abril de 1930, establece los caracteres de patentabili-  
dad de las invenciones de tipo industrial que tienen por  
5 objeto obtener ventajas sobre lo ya conocido, admitiendo  
por consiguiente como patentables, las nuevas máquinas, a-  
paratos, instrumentos, procesos de fabricación, etc. La am-  
plitud de conceptos previstos como patentables, ha llevado  
al legislador a aclarar (Artº. 46) que la enumeración con-  
10 tenida en dicho cuerpo legal es puramente enunciativa y no  
limitativa, haciéndola extensiva incluso a los descubrimien-  
tos de tipo científico (Artº. 47).

El Decreto de 26 de Diciembre de 1947, recogiendo  
la Orden de 18 de Noviembre de 1935, confirma el criterio  
15 legal de que también serán patentables los instrumentos, ob-  
jetos, o partes de los mismos, que aporten a la función a  
que son destinados, un beneficio o efecto nuevo, y en defi-  
nitiva que constituyan una mejora sustancial sobre lo ante-  
riormente conocido.

20 Pues bien, a tenor de lo expuesto, y en base al ar-  
ticulado que recoge los conceptos expresados, debe conside-  
rarse, que la invención a que se refiere la presente memo-  
ria, constituye una novedad industrial, con características  
y ventajas que la hacen merecedora del privilegio de explo-  
25 tación exclusiva que por ella se solicita, premiando así  
los méritos de quien aporta a la industria del país una me-  
jora efectiva y precisamente comprendida entre las enuncia-  
das por la Ley como patentables. (Arts. 46 y 47 en relación  
con el 171, en su nueva redacción afectada por la Orden de  
30 18 de Noviembre de 1.935).

1                   La presente invención, según se expresa en el  
enunciado de esta memoria descriptiva consiste en un dispositi-  
2                   vo de guía para fallebas.

5                   En líneas generales este dispositivo de guía es-  
tá constituido para cerraduras en donde la falleba se rea-  
liza mediante dos porciones independientes de pletina, que  
por uno de sus extremos se ancla a apéndices que emergen su-  
perior e inferiormente de la caja de mecanismos de la cita-  
da cerradura y por los otros extremos opuestos o libres de  
10                   las pletinas, se enfrentan a los correspondientes cerrade-  
ros del marco de la puerta.

13                   Concretamente el dispositivo de guía se consti-  
tuye mediante la combinación funcional de dos piezas que se  
acoplan entre sí determinando entre ambas un paso central  
para la guía de las fallebas, y cuyo conjunto de dos pie-  
zas se dispone a la salida superior e inferior de la caja  
de mecanismos de la cerradura, en los extremos de las ple-  
tinas, tanto en su disposición sobre el borde superior in-  
ferior de la puerta y también en los tramos superior e in-  
20                   ferior del marco.

25                   Para complementar la descripción que seguidamen-  
te se va a realizar y con el fin de ayudar a una mejor com-  
prensión de las características del invento, se acompaña  
con la presente memoria descriptiva un juego de dibujos don-  
de se ha representado lo siguiente:

30                   La figura 1ª muestra una vista en alzado frontal  
de un puerta provista de una cerradura con sus fallebas,  
sobre las que se ha dispuesto el dispositivo de guía obje-  
to de la presente invención.

La figura 2ª corresponde a una vista en perspec-

1 tiva de las dos piezas que constituyen en su acoplamiento un paso central para la guía de las fallebas.

5 La figura 3ª representa una vista en planta superior de las dos piezas acopladas, con una sección a un cuarto.

La figura 4ª corresponde a una vista en sección de la figura 3ª por su línea de corte A/B.

10 Como puede observarse, a tenor de los planos comentados, la cerradura 1 dispone de una falleba constituida mediante dos porciones 2 independientes de pletina, que por uno de sus extremos se anclan a apéndices que emergen superior e inferiormente de la caja de mecanismos de la cerradura 1 y por los extremos opuestos o libres se enfrentan a los correspondientes cerraderos del marco de la 15 puerta.

El dispositivo se constituye mediante la combinación funcional de dos piezas 3 y 4 que se acoplan entre sí determinando entre ambas un paso central para la 20 guía de las pletinas 2 constitutivas de las fallebas.

25 La pieza 3 se encuentra constituida por una pareja de pletinas 5 dispuestas coplanariamente y paralelas entre sí, encontrándose unidas mediante sendos puentes 6 y 7 que enlazan sus correspondientes lados menores y siendo el puente 6 menor en altura que el puente 7. Cada puente 6 y 7 dispone central e inferiormente de sendas aberturas 8 y 9, siendo la abertura 8 del puente 6, también de menor 30 altura que la abertura 9 del puente 7. Entre los bordes internos de las pletinas 5 y las aberturas 8 y 9 de los puentes 6 y 7 se constituye el paso central de guía para las pletinas 2 constitutivas de las fallebas.

1 La otra pieza 4 se constituye mediante una car-  
casa semienvolvente de la pieza 3 y presenta en dos de sus  
caras opuestas sendas aberturas 10 y 11 que coinciden en  
5 el acoplamiento sobre la pieza 3 con las aberturas 8 y 9  
de los puentes 6 y 7 de la citada pieza 3.

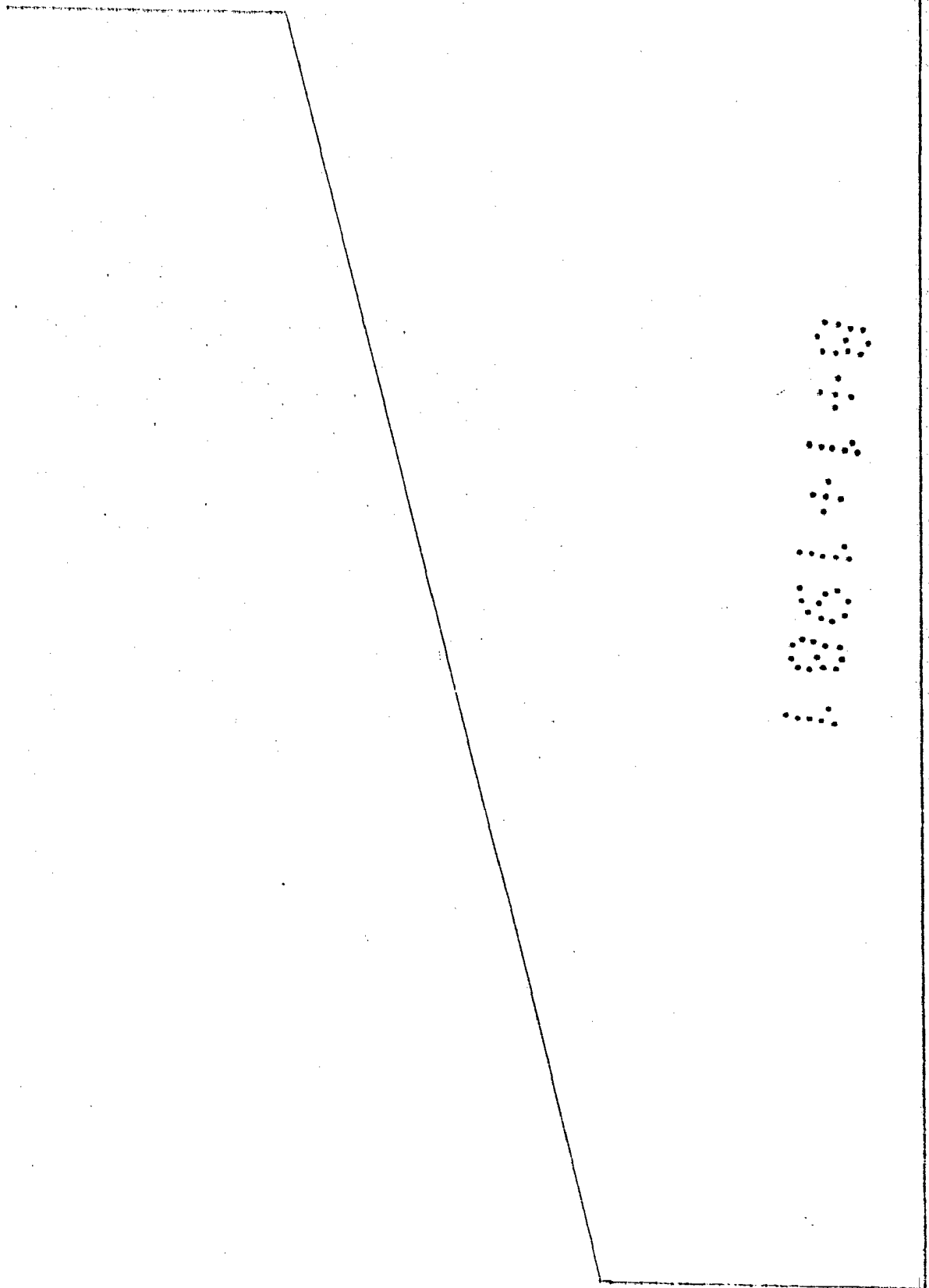
La pieza 3 en sus pletinas 5 dispone de orifi-  
cios 12 para el paso de tornillos o medios de fijación so-  
bre la puerta o el marco. Además las pletinas 5 presentan  
central y lateralmente en su borde exterior unas pletinas  
10 perpendiculares 13 provistas de orificios 14 que son coin-  
cidentes con los también orificios 15 dispuestos en las ca-  
ras laterales de la pieza 4 y que en su enfrentamiento per-  
miten el paso de tornillos 16 para la fijación entre ambas  
piezas 3 y 4.

15 Con esta disposición, el conjunto acoplado de  
las piezas 3 y 4 se dispone, según puede observarse en la  
figura 1a de los planos que se acompañan, en los bordes su-  
perior e inferior de la cerradura y en el borde superior y  
20 también inferior de la puerta, en una alineación vertical,  
de tal manera que en la citada alineación se encuentren  
comprendidos los pasos centrales que determinan las dos  
piezas en su acoplamiento, para que por los citados pasos  
centrales sea susceptible de deslizarse las pletinas 2 que  
serán accionadas desde la cerradura.

25 Las dos piezas que constituyen este dispositivo  
de guía pueden disponerse también en los tramos superior e  
inferior del marco, haciendo las veces de cerradero, o sim-  
plemente no disponerlas en estos tramos horizontales supe-  
rior e inferior del marco, en cuyo caso se dispondrá sobre  
30 ellos el correspondiente cerradero convencional. En cual-

quiera de los casos, el dispositivo de guía constituido por las dos piezas 3 y 4 permitirá el desplazamiento vertical por sus pasos centrales, de las pletinas 2 constitutivas de las fallobas.

5  
10  
15  
20  
25  
30



1 Hecha la descripción a que se refiere la memoria  
que antecede, es preciso insistir en que los detalles de  
realización de la idea expuesta, pueden variar, es decir,  
5 que pueden sufrir pequeñas alteraciones, basadas siempre  
en los principios fundamentales de la idea, que son en esen-  
cia los que quedan reflejados en los párrafos de la descrip-  
ción hecha. En efecto, el Artículo 48 del Estatuto vigente  
sobre Propiedad Industrial, establece como no patentables,  
10 en su apartado tercero, "los cambios de forma, dimensiones,  
proporciones y materias de un objeto ya patentado" fijando  
así el criterio del legislador en el sentido de que paten-  
tada una idea que pueda dar lugar a una realidad práctica  
e industrializable, nadie podrá apoyarse en ella para, a  
15 pretexto de haber introducido ligeras modificaciones, pre-  
sentarla como nueva y propia.

Este principio, en cuanto al alcance de la protec-  
ción del objeto patentado se refiere, se halla confirmado  
por numerosas Sentencias del Tribunal Supremo, y entre  
20 ellas, como más terminantes, en las de fechas 16 de octubre  
de 1954, 23 de enero de 1959, 20 de marzo de 1964 y otras.

Establecido el concepto expresado, en cuanto a la  
amplitud que debe darse a la protección solicitada, se re-  
dacta a continuación la Nota de Reivindicaciones, de acuer-  
do con lo que se establece en el último párrafo del apar-  
25 tado tercero del Artículo 100 de la Ley, sintetizando así  
las novedades que se desean reivindicar:

#### NOTA DE REIVINDICACIONES

30 En resumen, el privilegio de explotación exclusi-  
va que se solicita, recaerá sobre las reivindicaciones si-  
guientes:

1                   1. DISPOSITIVO DE GUIA PARA FALLEBAS, que sien  
do aplicable a aquel tipo de cerraduras en donde la falleba  
está constituida mediante dos porciones independientes de  
pletina, que por uno de sus extremos se anclan a apéndices  
5                   que Emergen superior e inferiormente de la caja de mecanis-  
mos, y por los extremos opuestos o libres se enfrentan a  
los correspondientes cerraderos del marco de la puerta, esen-  
cialmente se caracteriza porque se constituye mediante la  
combinación funcional de dos piezas que se acoplan entre sí  
10                   determinando entre ambas un paso central para guía de las  
fallebas, consistiendo una de tales piezas en una pareja  
de pletinas dispuestas coplanariamente y paralelas entre sí,  
y unidas mediante sendos puentes que enlazan sus correspon-  
dientes lados menores, en tanto que la otra pieza, envol-  
15                   vente de la anterior, presenta en dos de sus caras opuestas  
sendos cajeados que coinciden con las aberturas de los puen-  
tes correspondientes a la pieza interna.

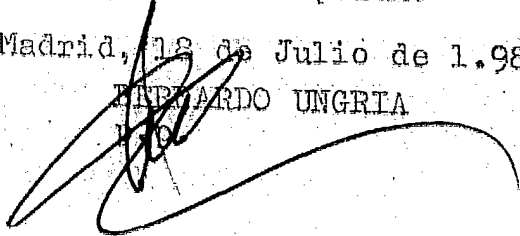
2. DISPOSITIVO DE GUIA PARA FALLEBAS, según  
reivindicación 1ª, caracterizado porque las pletinas de la  
20                   pieza interna cuentan con talaños para los medios de suje-  
ción, tanto a la puerta como al cerco, y con pestañas la-  
terales con orificios roscados que se alinean con orificios  
también roscados de la pieza envolvente, para la unión rigi-  
da entre ambas.

25                   3. Se reivindica por último como objeto sobre  
el que ha de recaer el Modelo de Utilidad que se solicita:  
DISPOSITIVO DE GUIA PARA FALLEBAS.

1                    Todo conforme queda descrito y reivindicado en  
la presente memoria descriptiva que consta de nueve pági  
nas mecanografiadas y dibujos que se acompañan.

Madrid, 18 de Julio de 1.980

EDUARDO UNGRIA



5

10

15

20

25

30



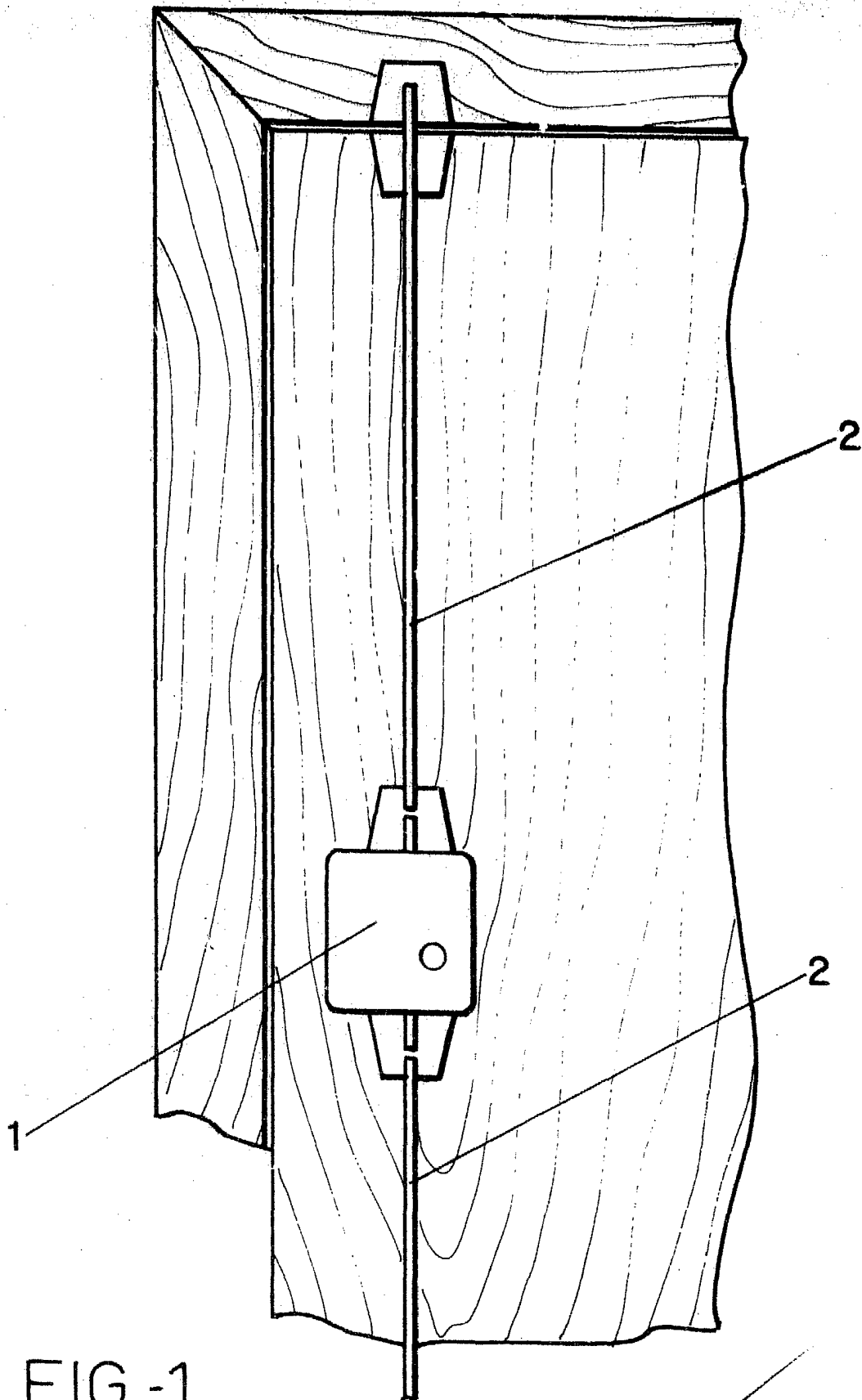


FIG -1

ESCALA VARIABLE  
Madrid, 13 de julio de 19 80  
BERNARDO UNGRIA

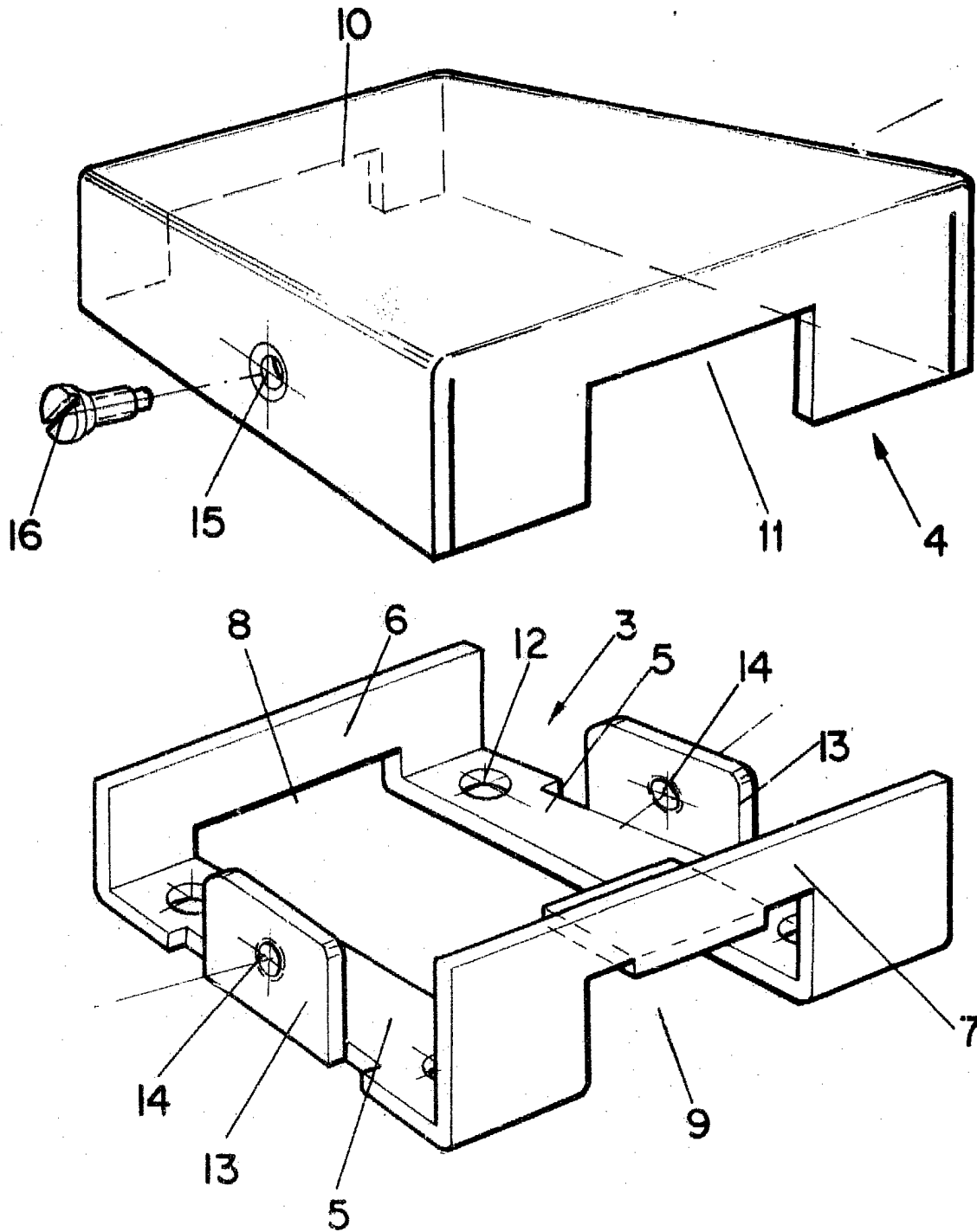


FIG - 2

ESCALA VARIABLE  
Madrid, 18 de julio de 1980  
BERNARDO UNGRIA

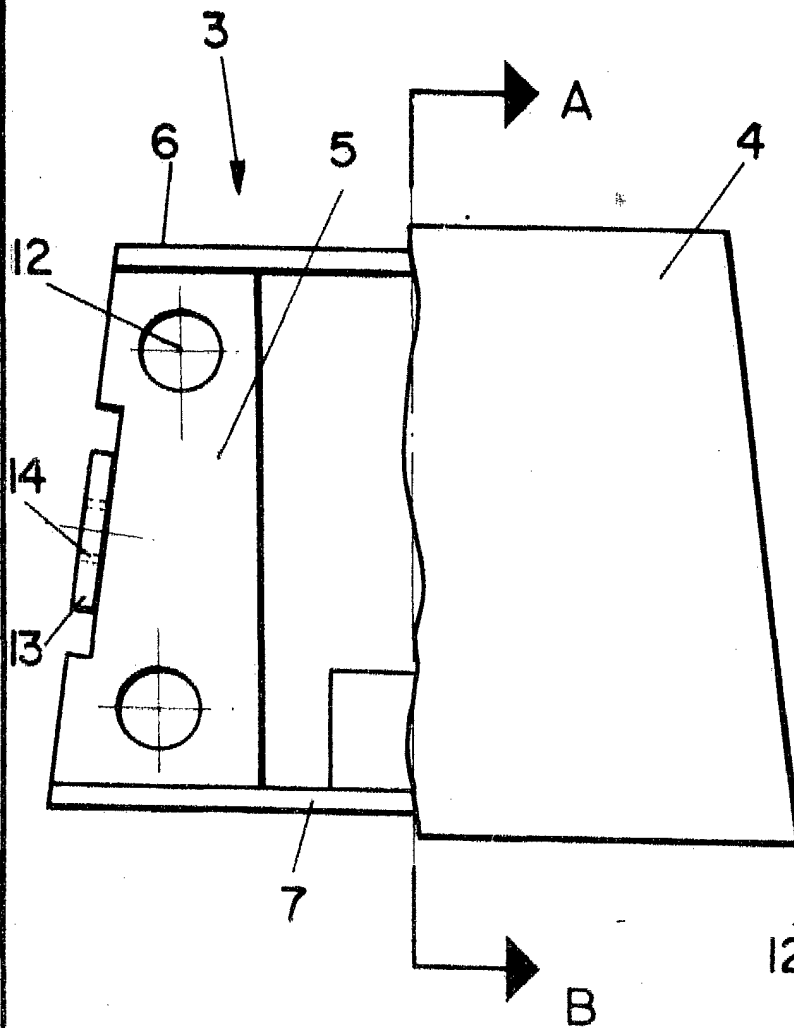
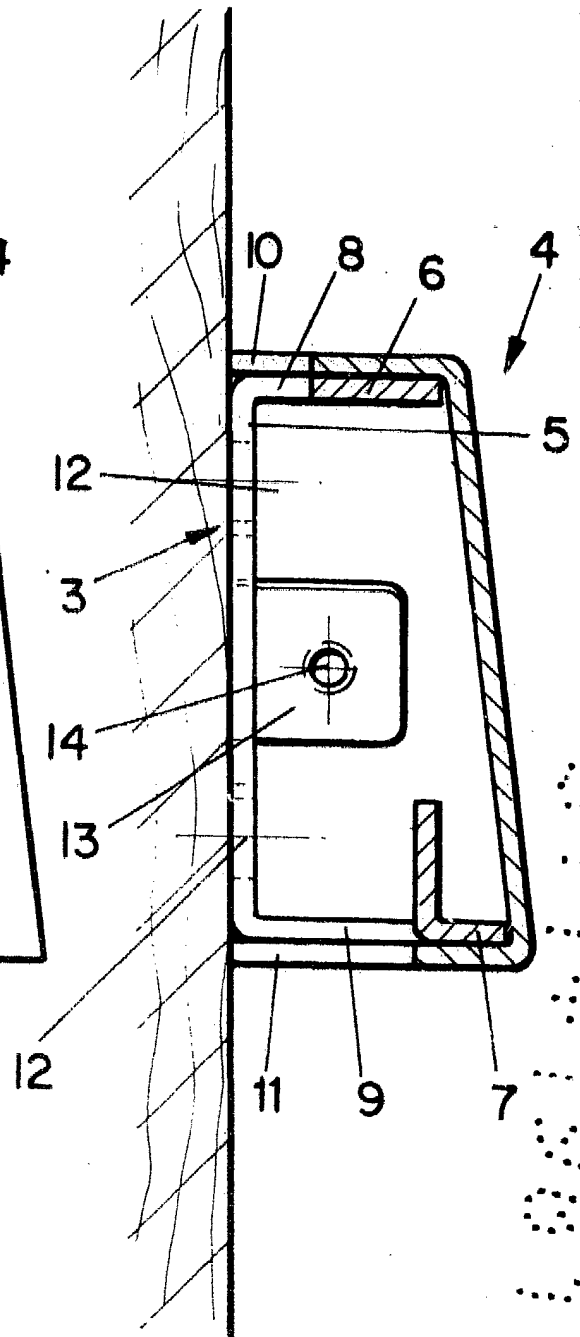


FIG-3



A - B

FIG-4

ESCALA VARIABLE

Madrid, 18 de julio de 1980

BERNARDO UNGRIA

p. p.