



ESPAÑA

19 ES

11
2
22

NÚMERO	252.149
FECHA DE PRESENTACION	18.7.80

19 Y

MODELO DE UTILIDAD

16 FEB. 1981

30 PRIORIDADES:	32 FECHA	33 PAIS
31 NÚMERO		

37 FECHA DE PUBLICIDAD	39 CLASIFICACION INTERNACIONAL
	H65C 1/02

34 TITULO DE LA INVENCIÓN
MONEDERO COLGANTE.

71 SOLICITANTE (S)
D. LUIS SANCHEZ DE PEDRO Y CRESPO, D. CARLOS DE IARA Y MARTINEZ DE PLASENCIA y D. PETER REINHARDT

DOMICILIO DEL SOLICITANTE
Fermin Caballero, 45 - MADRID -34-

72 INVENTOR (ES)

73 TITULAR (ES)

74 REPRESENTANTE
D. BERNARDO UNGRIA GOIBURU

1 El Estatuto vigente sobre Propiedad Industrial, de
26 de Julio de 1929, en su texto refundido publicado el 30
de Abril de 1930, establece los caracteres de patentabili-
dad de las invenciones de tipo industrial que tienen por
5 objeto obtener ventajas sobre lo ya conocido, admitiendo
por consiguiente como patentables, las nuevas máquinas, a-
paratos, instrumentos, procesos de fabricación, etc. La am-
plitud de conceptos previstos como patentables, ha llevado
al legislador a aclarar (Artº. 46) que la enumeración con-
10 tenida en dicho cuerpo legal es puramente enunciativa, y no
limitativa, haciéndola extensiva incluso a los descubrimien-
tos de tipo científico (Artº. 47).

15 El Decreto de 26 de Diciembre de 1947, recogiendo
la Orden de 18 de Noviembre de 1935, confirma el criterio
legal de que también serán patentables los instrumentos, ob-
jetos, o partes de los mismos, que aporten a la función a
que son destinados, un beneficio o efecto nuevo, y en defi-
nitiva que constituyan una mejora sustancial sobre lo ante-
riormente conocido.

20 Pues bien, a tenor de lo expuesto, y en base al ar-
ticulado que recoge los conceptos expresados, debe conside-
rarse, que la invención a que se refiere la presente memo-
ria, constituye una novedad industrial, con características
y ventajas que la hacen merecedora del privilegio de explo-
25 tación exclusiva que por ella se solicita, premiando así
los méritos de quien aporta a la industria del país una me-
jora efectiva y precisamente comprendida entre las enuncia-
das por la Ley como patentables. (Arts. 46 y 47 en relación
con el 171, en su nueva redacción afectada por la Orden de
30 18 de Noviembre de 1.935).

1 La presente invención, según se expresa en el enunciado de esta memoria descriptiva consiste en un monedero colgante.

5 En líneas generales, el monedero se encuentra constituido por un cuerpo esférico hueco de naturaleza elástica, en cuya superficie se ha practicado un corte de considerable longitud y que constituye la embocadura del cuerpo esférico cuando el mismo se deforma, A ambos lados del referido corte se encuentran sendos taladros en los que se retienen los extremos de un cordón o similar asociado a un medio de ajuste a voluntad alrededor del cuello del usuario.

15 Concretamente el medio de ajuste del cordón o similar se encuentra constituido por una primera pieza tubular cilíndrica cerrada por su base, que cuenta en su superficie lateral con dos taladros enfrentados entre sí y en cuya pieza se encuentra un resorte helicoidal. Otra segunda pieza cilíndrica con un taladro diametral completa el medio de ajuste al quedar alojado el doble cordón en el paso determinado por el taladro de la segunda pieza y los dos taladros de la primera.

20 Para complementar la descripción que seguidamente se va a realizar con el fin de ayudar a la mejor comprensión de las características del invento, se acompaña con la presente memoria descriptiva un juego de dibujos donde se ha representado lo siguiente:

25 La figura 1ª, muestra una vista en perspectiva del monedero con su embocadura ligeramente abierta, y el cordón o similar adaptado por sus extremos a los taladros del cuerpo esférico y observándose además la zona exterior del ele-

30

1 mento o medio de ajuste del cordón.

La figura 2ª, corresponde a una vista en alzado lateral de las dos piezas que componen el medio de ajuste con la primera de ellas seccionada diametralmente.

5 Por último la figura 3ª, corresponde a una vista en sección diametral del medio de ajuste del cordón con sus dos piezas acopladas y reteniendo el cordón o similar.

10 Como puede observarse, a tenor de los planos comentados, el monedero colgante se encuentra constituido por un cuerpo esférico hueco y de material elástico, en cuya superficie se ha practicado un corte 2 de considerable longitud, que constituye la embocadura del cuerpo esférico, cuando éste se deforma debido a su naturaleza elástica.

15 A ambos lados de la embocadura o corte 2, se han realizado dos taladros 3 en los que se retienen los extremos de un cordón 4 o similar asociado a un medio de ajuste 5 a voluntad alrededor del cuello del usuario.

20 El medio de ajuste 5 del cordón 4 está constituido por una pieza 6 tubular cilíndrica y cerrada por una de sus bases 7, que cuenta en su superficie lateral con dos taladros 8 enfrentados diametralmente. La pieza 6 presenta en su interior un resorte helicoidal 9 de expansión.

25 El medio de ajuste 5 cuenta además con una segunda pieza 10 configurada mediante un cilindro provisto de un taladro 11 diametral que se enfrenta a los taladros 8 de la primera pieza 6, cuando aquélla se acopla en el interior de ésta, estableciéndose entre los taladros 8 y 11 un paso para el cordón 4 plegado sobre si mismo.

30 Con esta constitución, obtendremos un monedero de configuración esférica y elástico, realizándose la apertura

1 de su embocadura, al presionar sobre el citado cuerpo en -
dos puntos diametralmente opuestos, ya que debido a su na-
turaleza flexible el citado corte o embocadura 2 tiende a
abrirse. Asimismo mediante el cordón 4 tendremos un medio -
5 para el colgado, del cuello del usuario y mediante el medio
de ajuste 5, cuando éste lo dispongamos muy próximo a la em-
bocadura 2, tendremos además un seguro de cierre de la em-
bocadura o corte 3, pudiendo el citado medio de ajuste 5 -
discurrir por el doble cordón en la manera necesaria, tanto
10 para producir la apertura de la embocadura 2, o para ajus-
tarlo en la medida necesaria sobre el cuello del usuario.

Una de las realizaciones preferentes de esta inven-
ción, consiste en la aplicación como elemento esférico de -
una pelota de las usadas normalmente en el tenis, con lo -
15 cual conseguimos una configuración original. No obstante el
cuerpo esférico puede estar constituido por cualquier ti-
po de pelota siempre que sea de unas pequeñas dimensiones -
debido a que se va a utilizar colgada del cuello.

20

25

30

1 Hecha la descripción a que se refiere la memoria
que antecede, es preciso insistir en que los detalles de
realización de la idea expuesta, pueden variar, es decir,
que pueden sufrir pequeñas alteraciones, basadas siempre
5 en los principios fundamentales de la idea, que son en esen-
cia los que quedan reflejados en los párrafos de la descrip-
ción hecha. En efecto, el Artículo 48 del Estatuto vigente
sobre Propiedad Industrial, establece como no patentables,
en su apartado tercero, "los cambios de forma, dimensiones,
10 proporciones y materias de un objeto ya patentado" fijando
así el criterio del legislador en el sentido de que paten-
tada una idea que pueda dar lugar a una realidad práctica
e industrializable, nadie podrá apoyarse en ella para, a
pretexto de haber introducido ligeras modificaciones, pre-
15 sentarla como nueva y propia.

Este principio, en cuanto al alcance de la protec-
ción del objeto patentado se refiere, se halla confirmado
por numerosas Sentencias del Tribunal Supremo, y entre -
ellas, como más terminantes, en las de fechas 16 de octubre
20 de 1954, 23 de enero de 1959, 20 de marzo de 1964 y otras.

Establecido el concepto expresado, en cuanto a la
amplitud que debe darse a la protección solicitada, se re-
dacta a continuación la Nota de Reivindicaciones, de acuer-
do con lo que se establece en el último párrafo del apar-
25 tado tercero del Artículo 100 de la Ley, sintetizando así
las novedades que se desean reivindicar:

NOTA DE REIVINDICACIONES

En resumen, el privilegio de explotación exclusi-
va que se solicita, recaerá sobre las reivindicaciones si-
30 guientes:

1

1ª.- MONEDERO COLGANTE, que esencialmente se caracteriza porque están constituido por un cuerpo esférico, hueco, en cuya superficie se ha practicado un corte, de considerable longitud, que se constituye en embocadura del cuerpo esférico cuando el mismo se deforma dada su naturaleza elástica; habiendose previsto a ambos lados del referido corte sendos taladros en los que se retiene los extremos de un cordón o similar asociado a un medio de ajuste a voluntad alrededor del cuello del usuario.

5

10

2ª.- MONEDERO COLGANTE, según reivindicación 1ª, caracterizado porque el medio de ajuste del cordón o similar está constituido por una primera pieza tubular cilíndrica cerrada por una base, que cuenta en su superficie lateral con dos taladros enfrentados entre sí, y en cuya pieza se aloja un resorte helicoidal de expansión; y por una segunda pieza que es un cilindro con un taladro diametral que se enfrenta a los taladros de la otra pieza cuando aquella se acople en el interior de esta, estableciéndose entre taladros un paso para el cordón plegado sobre si mismo.

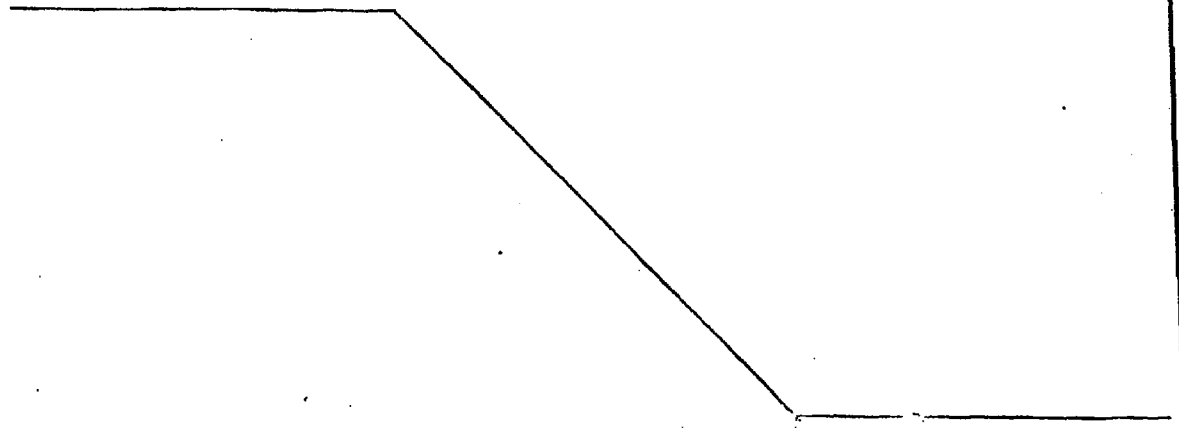
15

20

3ª.- Se reivindica por último como objeto sobre el que ha de recaer el modelo de utilidad que se solicita MONEDERO COLGANTE.

25

30



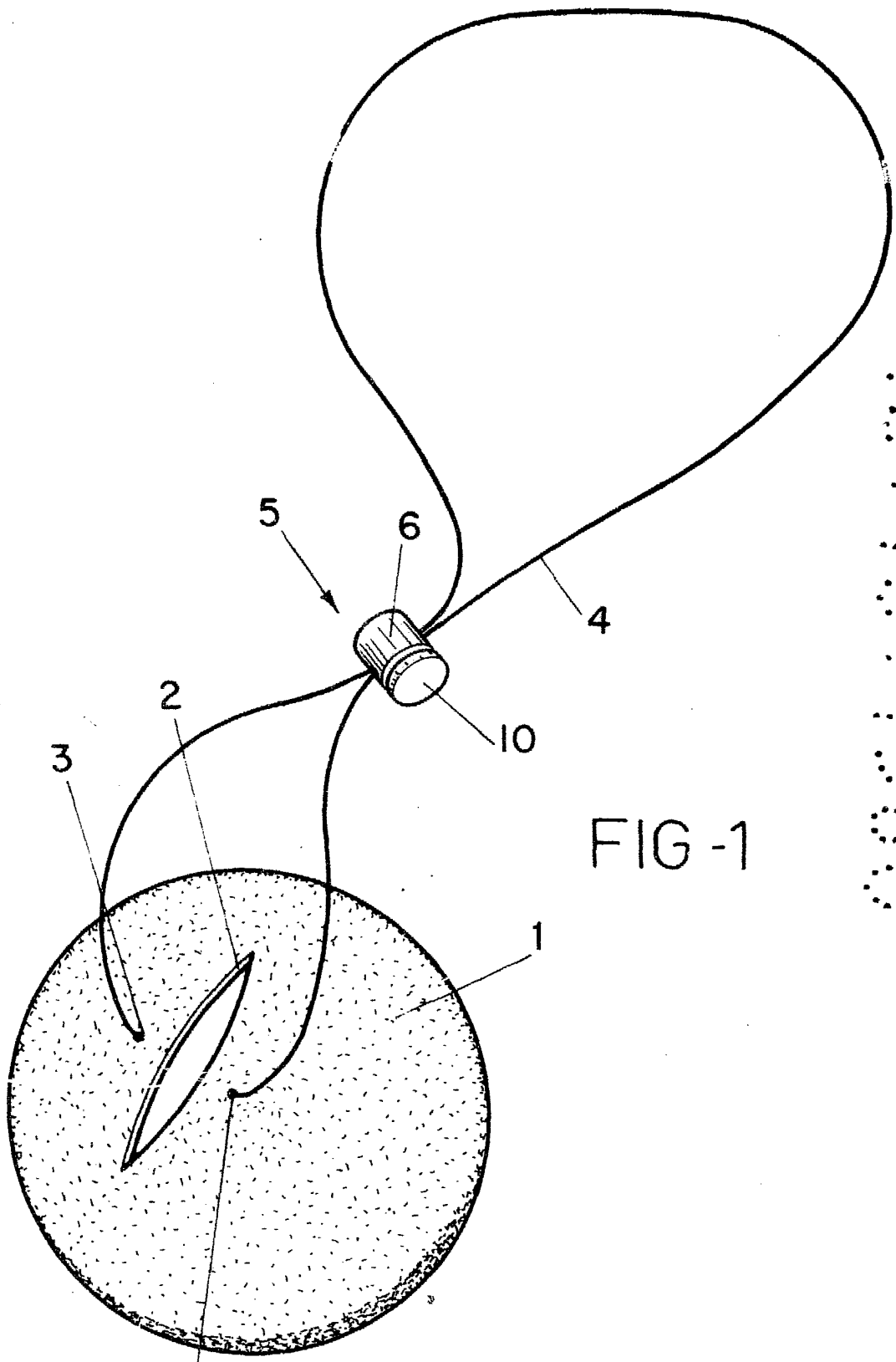


FIG - 1

ESCALA VARIABLE

Madrid, de de 19

BERNARDO UNGRIA

P. P.

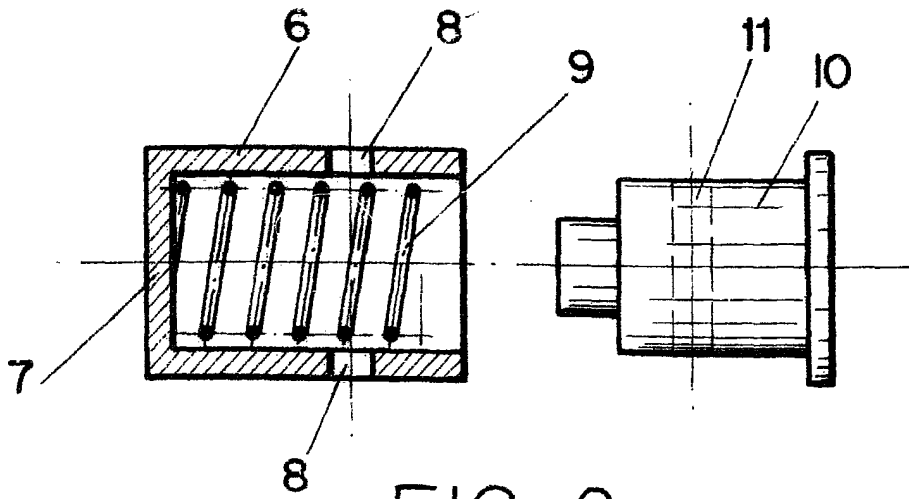


FIG - 2

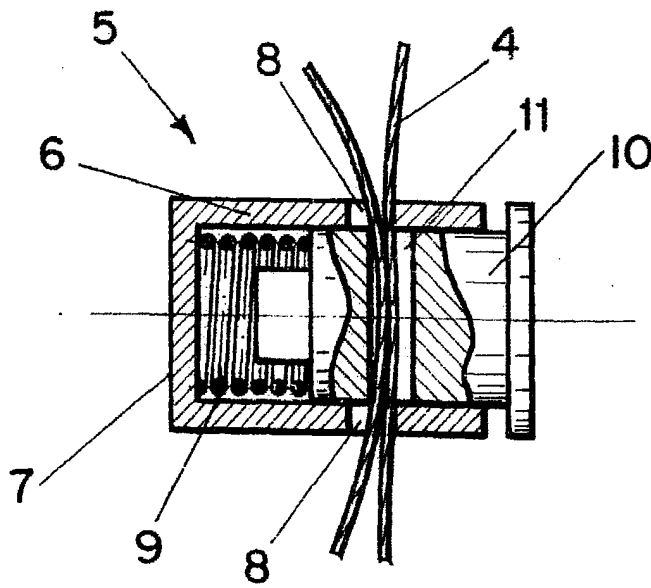


FIG - 3

ESCALA VARIABLE

Madrid, 20 de Julio de 1966

BERNARDO UNGRÍA

P. P.