

(19) ES (11) NÚMERO (10) Y
(21) 252141
(22) FECHA DE PRESENTACION
18 JUL 1980



ESPAÑA

MODELO DE UTILIDAD

07 NOV. 1980

(30) PRIORIDADES:
(31) NÚMERO (32) FECHA (33) PAIS

(47) FECHA DE PUBLICIDAD (51) CLASIFICACION INTERNACIONAL
A 63 D 7/00

(54) TITULO DE LA INVENCIÓN
"JUEGO DE BOLOS DE MESA PORTATIL"

(71) SOLICITANTE (S)
D. Luis BALLESTER BUSTOS

DOMICILIO DEL SOLICITANTE
c/ Sáncho Dávila, 23 -Madrid-28-

(72) INVENTOR (ES)
D. Luis BALLESTER BUSTOS

(73) TITULAR (ES)
D. Luis BALLESTER BUSTOS

(74) REPRESENTANTE
D. RICARDO BORDEHORE LLORENS

El presente Modelo de Utilidad se trata de un juego de bolos de mesa portátil, que actualmente no se conoce en el mercado, y que se trata de proteger como tal en todo el territorio nacional.

Actualmente existen infinidad de esta clase de juegos de bolos pero todos ellos no reúnen la automatización, ya que debido a sus características reúne unas condiciones ideales para el entretenimiento de personas y niños y si a ello añadimos el mecanismo del referido proporciona unas características esenciales en esta clase de juegos.

El presente Modelo de Utilidad consta de diversas piezas, y que en primer lugar se representa por un cuerpo plano, el cual se abate en su centro y quedar formado modo de libro cerrado, con sus asas correspondientes para ser portado por la persona que lo desee, y estableciéndose en el centro de dicho cuerpo unas bisagras para cerrar el referido.

Al estar en posición abierto este cuerpo general, y en la parte superior del mismo sirve como pista de recorrido para que el muñeco transite por la referida superficie, y se establezca en la andadura del mismo y sirve para tumbar los bolos que aparecen en otra pieza al final de la pista.

La pieza-mecanismo de los bolos consiste en un chasis con diversos orificios a modo de cruces para que en los mismos se introduzcan los bolos que sirven para establecer el juego, estas piezas llevan unas guías por las cuales se introducen los bolos y que llevan unos espárragos en

30 la base inferior de los mismos siendo alojados en los
cruces correspondientes. Este chasis es adosado simple-
mente por colocación al final del cuerpo central de la
pista, estableciéndose de esta forma una pista mucho ma-
yor y que, una vez efectuado el juego simplemente se le-
vanta el referido chasis alojador de los bolos para ser
35 guardado dentro del cuerpo central de la pista y cerrado
a modo de libro. El chasis con el mecanismo correspon-
diente y en su interior lleva dos alojamientos en los cua-
les van embutidos dos muelles, con cuatro tetones con
sendos orificios en su centro para ser introducidos por
ellos cuatro tornillos que sujetan el referido chasis con
40 el otro chasis que más adelante hablaremos, también lleva
otros dos tetones, estos para la sujeción también
de otro chasis, y estableciéndose una pluralidad de nerv-
vaduras con sus alojamientos correspondientes para ser
45 introducidos por ellos las peanas de los bolos, natural-
mente estas peanas de los bolos llevan unos tetones que
sirven para que al funcionar la otra pieza que más ade-
lante hablaremos sirva para hacerse levantar los referi-
dos bolos en su posición de juego.

50 La pieza que se indica anteriormente y que se hace
constar de que se hablará es otro chasis en los cuales
por una parte del mismo se establece una serie de nervadu-
ras y tabiquillos en los que en el centro de los mismos
aparecen unos salientes los cuales sirven para que al
55 ser efectuado el movimiento de ida mediante estos salien-
tes y por presión a los dos muelles que ostenta la pieza

60 anteriormente descrita sea levantados los bolos para su posición de juego, y apareciendo también tres cuartos de círculo en el referido chasis, con cuatro orificios para ser introducidos dichos chasis en el otro chasis anterior descrito, quedando el conjunto bloqueado con el chasis anterior por la introducción de los correspondientes tornillos en sus alojamientos.

65 En la otra cara de esta pieza-chasis aparece unas hendiduras las cuales para que digo las cuales sirvan para que una vez cerrado el referido juego sea introducido en el mismo el muñeco propulsor del referido juego.

70 El muñeco propulsor se establece por una cabeza de forma circular con sistema de cuerda interior, emergiendo de la parte inferior de la referida cabeza, sus piernas con sus zapatos correspondientes y a un lado de la misma una pieza circular la cual sirve para dar cuerda al referido muñeco, se procede en consecuencia a dar la correspondiente cuerda y una vez al tope de la misma, se procede a colocar el referido muñeco a todo lo largo de la pista del juego, se suelta el muñeco y el mismo va haciendo su recorrido a saltos hasta llegar a la situación donde se encuentran los bolos, naturalmente el muñeco tropieza con los bolos y va derribando los mismos, naturalmente a más bolos derribados más ventaja tiene el jugador, hecho esto y por ligera presión del mando del levantamiento de los bolos otra vez en posición de juego y mediante la presión en el referido mando queda otra

75

80

85 vez establecido los bolos en su posición inicial, vol-
viendo entonces a poner el muñeco al comienzo de la pista
y volviendo a transcurrir su marcha hasta los bolos y así
sucesivamente.

90 A título de ejemplo se acompañan tres hojas de pla-
nos dobles en los, cuales y en la hoja 1ª y con la Fig -A-
el cuerpo general de pista y apareciendo en:

- 1- plataforma de pista
- 2- asideros
- 3- bisagras de cierre del cuerpo central de pista
- 95 -4- ranura de cierre.

En la Fig -B- y

- 5- bor de pista
- en -6- orificios de alojamiento de los bolos
- en -7- cabeceras de alojamiento de los bolos superiores

100 En la Fig -C- y

- en -8- muelles
- en -9- alojamientos de muelles
- en -10- tetones de agarre
- en -11- nervaduras de alojamiento de peanas de los
- 105 bolos.

- en -12- tetones de sujeción del chasis

En la 2ª hoja en la Fig -D-

- y en -13- mecanismo de agarre del bolo
- en -14- bolo.

110 En la Fig -E- se representa el chasis, propulsor de
los bolos apareciendo en -15- alojamiento para el muñeco
en -16- orificios de espárragos de sujeción

en -17- laminillas de chasis

en -18- pieza para accionar el chasis

115

en -19- nervaduras de colocación

En la Fig -F- chasis de unión en el cual y

en -20- alojamiento de muñeco

en -21- orificios de agarre

en -22- pieza de accionamiento de chasis

120

En la Fig -G- se representa el muñeco y en el cual

en -23- cabeza

en -24- mando de cuerda

en -25- pies del mismo.

125

En la 3ª noja de planos y en la Fig -H- se representa el cuerpo central de toda la pista en su posición de juego.

130

Descrito suficientemente el objeto del presente Modelo de Utilidad, solamente cabe hacerse constar que, dentro de sus características podrá ser objeto de mejoras, siempre y cuando no se altere su esencialidad, no desvirtuándola ni el cambio de forma ni los materiales a emplear.

REIVINDICACIONES

=====

135 Reivindica el recurrente la prioridad y el derecho
exclusivo de fabricación en España del objeto del pre-
sente Modelo de Utilidad, caracterizado en el cuerpo de
las siguientes reivindicaciones:

140 1º Juego de bolos de mesa portátil, caracterizado
esencialmente por consistir en un cuerpo plano, abatible
en su centro a modo de libro cerrado y con asas para ser
portado y en su centro ostentar unas bisagras para cerrar
el referido.

145 2º Juego de bolos de mesa portátil, según reivindi-
cación anterior caracterizado esencialmente porque al...
estar el referido cuerpo en posición abierto en su parte...
superior posee pista de recorrido para que el muñeco
transite por la misma y que estableciéndose la andadura...
sirve para tumbar los bolos que aparecen en el fondo de...
la pista.

150 3º Juego de bolos de mesa portátil, según reivin-
dicaciones anteriores caracterizado esencialmente por...
la pieza-mecanismo de bolos es un chasis con correspon-
dientes orificios a modo de cruces y sirven para que por...
ellos se introduzcan las peanas de los bolos, con guías
155 correspondientes y llevando unos espárragos en la base
inferior de los bolos y ser alojados en las cruces co-
rrespondientes, y por que el chasis es adosado simple-
mente por colocación al fianl del cuerpo central de pista.
estableciéndose una pista mayor y que al ser efectuado

150 el juego se procede a levantar el referido chasis aloja-
dor de bolos para ser guardado dentro del cuerpo central
de pista y ser cerrado a modo de libro.

155 4º Juego de bolos de mesa portátil, según reivindi-
caciones anteriores caracterizado esencialmente por que
el chasis y en su interior ostenta dos alojamientos en
los cuales van embutidos dos muelles, con cuatro tetones
con sendos orificios en su centro y ser introducidos por
ellos los tornillos de sujeción correspondientes al otro
170 chasis, y otros dos tetones ciegos para sujeción del otro
chasis, con nervaduras, con sus alojamientos correspon-
dientes para ser introducidos por ellos las peanas de
los bolos, y cuyas peanas llevan tetones que sirven para
hacer funcionar la pieza que sirve para hacer levantar
los bolos en posición de juego.

175 5º Juego de bolos de mesa portátil, según reivindi-
caciones anteriores caracterizado esencialmente por que
la pieza digo la otra pieza chasis ostenta una serie de
nervaduras y tabiquillos y en su centro aparecen unos
salientes que sirven para hacer funcionar el movimiento
180 de ida y por presión del dedo en el mando correspondiente
de los muelles sean levantados los bolos para su juego,
y poseyendo tres cuerpos de círculo en el mencionado
chasis, con orificios para ser introducidos por ellos
y adosado el otro chasis, y quedando los dos chasis blo-
185 queados al ser introducidos por ellos los tornillos co-
rrespondientes.

6º Juego de bolos de mesa portátil, según reivindi-

190 caciones anteriores caracterizado esencialmente porque en
el chasis se disponen unas hendiduras para que una vez
haber cerrado el juego sea intrducido en las mismas el
muñeco propulsor, el cual se establece con cabeza circu-
lar con cuerda interior en su cabeza, piernas y zapatos,
y con pieza de mando para su cuerda, y una vez efectuado
195 la acción de dar cuerda al mismo, se coloca en la pista
y con su andadura a través de la misma establecer al lle-
gar a la zona de bolos la caída de los mismos.

200 7º Juego de bolos de mesa portátil, según reivindi-
caciones anteriores caracterizado esencialmente por que
una vez derribados los bolos y por ligera presión de los
dedos en el mando de levantamiento de los mismos se esta-
blecen otra vez su posición de juegos para que el muñeco
vuelva a hacer su andadura y así sucesivamente.

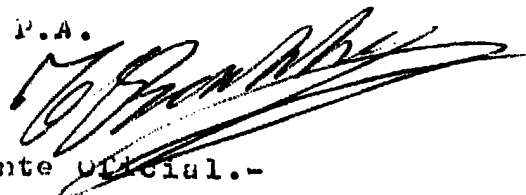
8º JUEGO DE BOLOS DE MESA PORTATIL.

205 Sean cuales fueran las circunstancias que concurren
en la esencialidad del presente Modelo de Utilidad, carac-
terizado en el cuerpo de la presente memoria descriptiva.

210 Consta ésta memoria descriptiva de nueve hojas mecanó-
grafiadas por una sola cara, numeradas, foliadas y acompa-
ñadas de tres hojas de planos dobles, a título de ejemplo,
no limitativo.

Madrid, 18 JUL. 1980

P.A.



El Agente Oficial.-

190

195

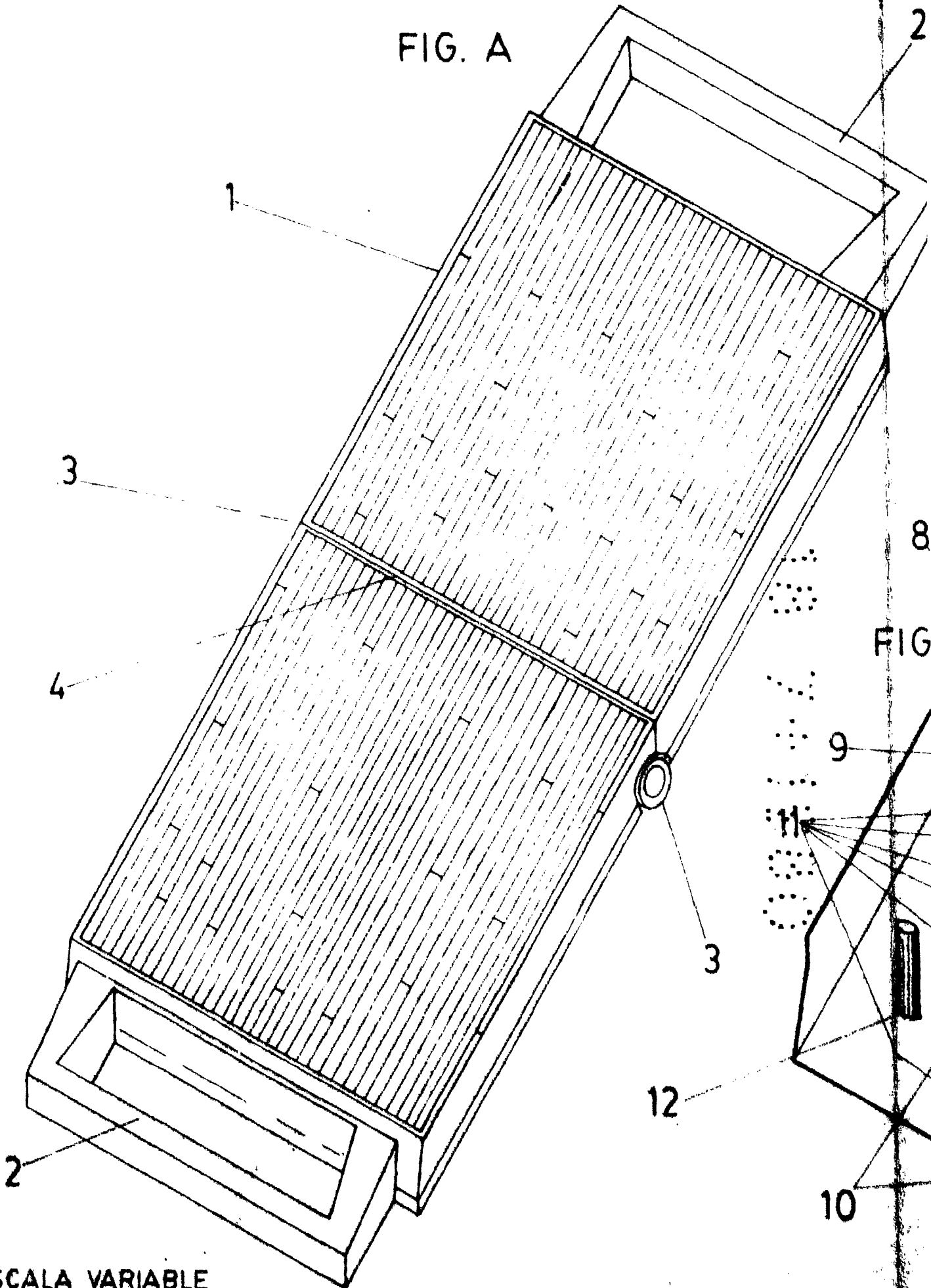
200

205

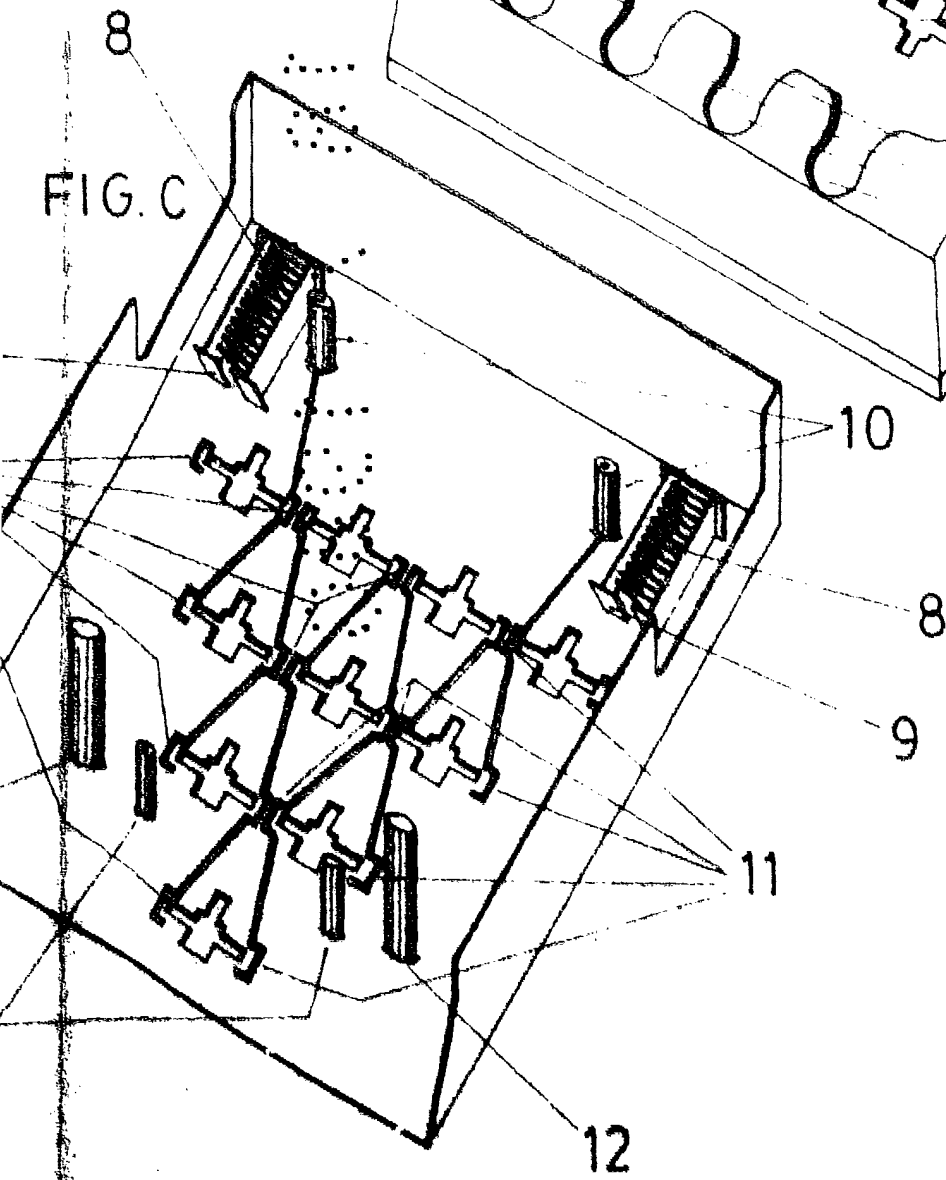
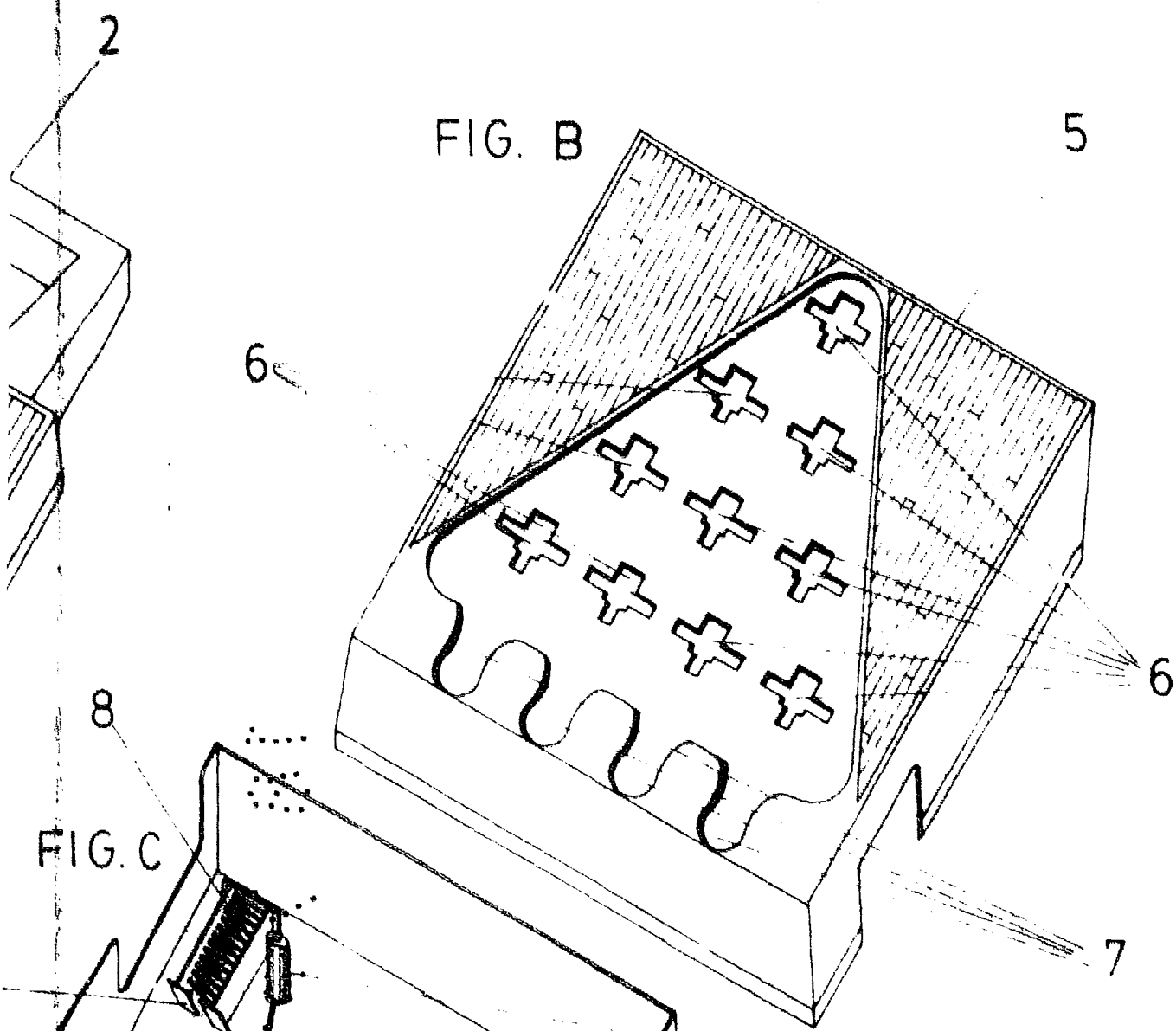
210

215

FIG. A



ESCALA VARIABLE



MADRID 18 JUL. 1980

El Agente Oficial

PA

FIG. D

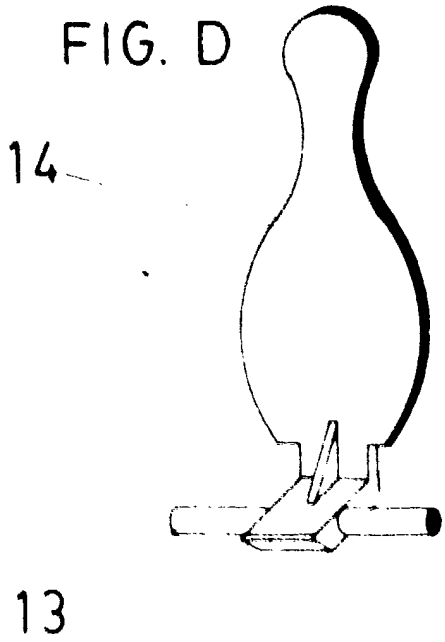


FIG. E

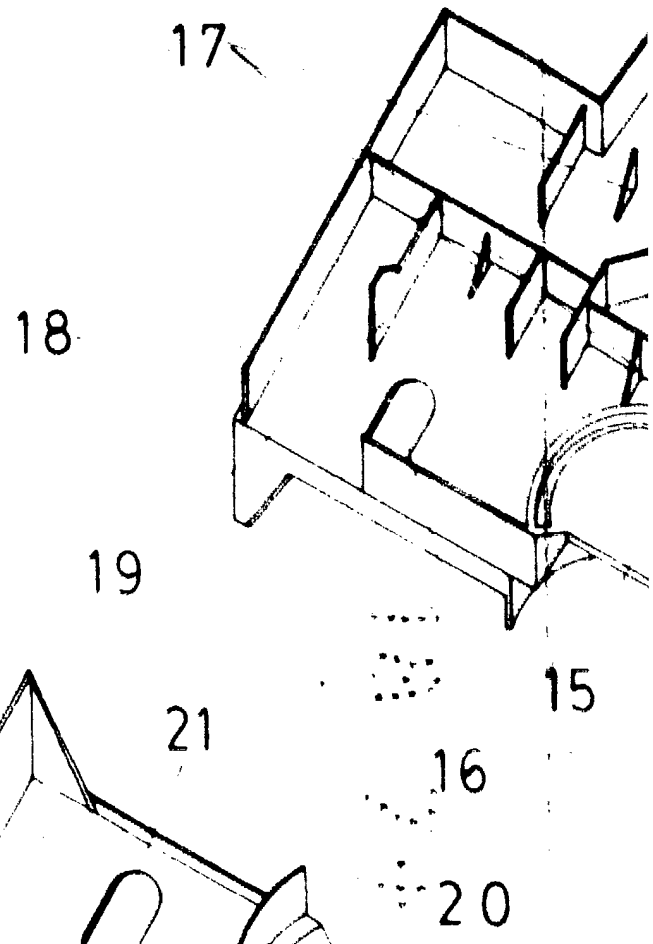
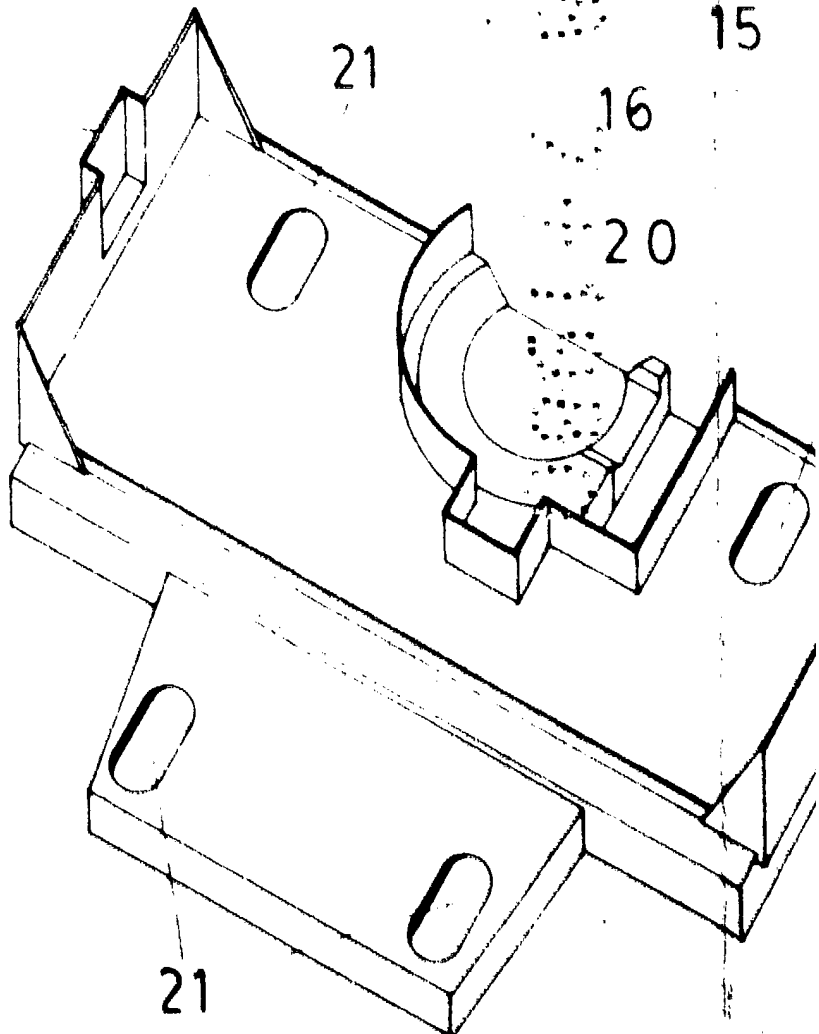
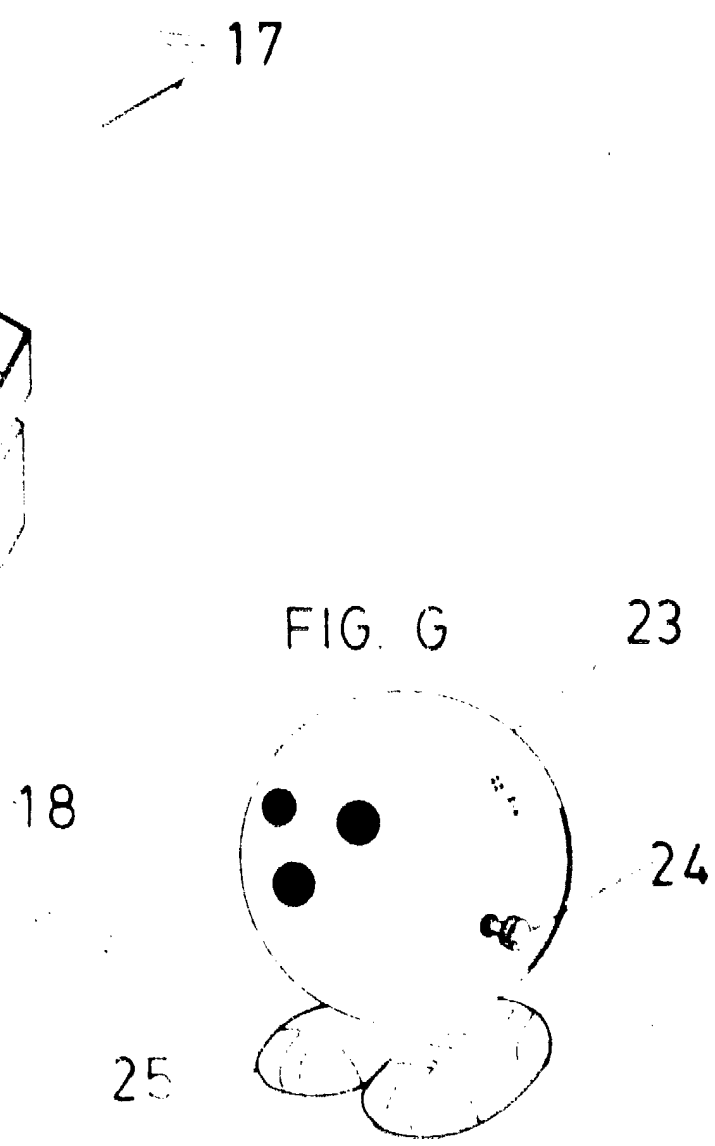
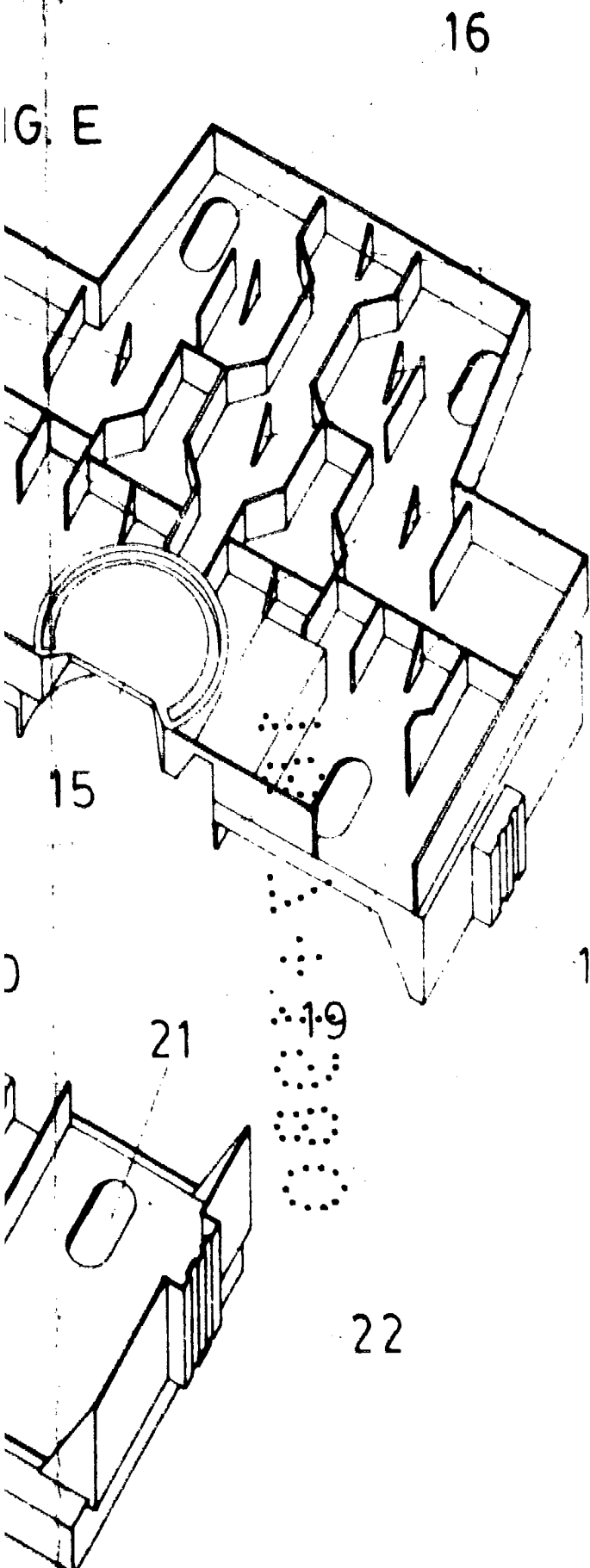


FIG. F



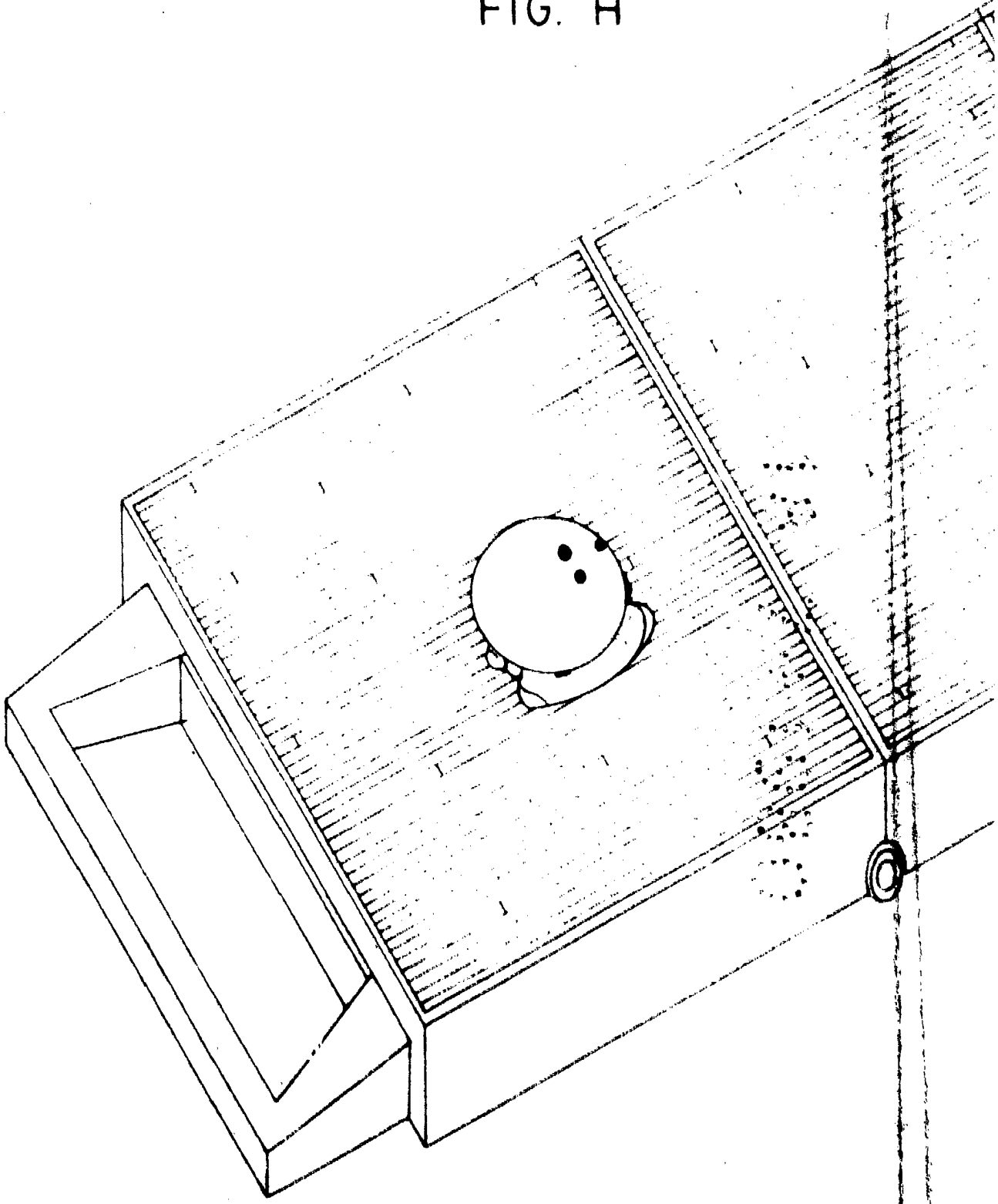


MADRID 18 JUL. 1980

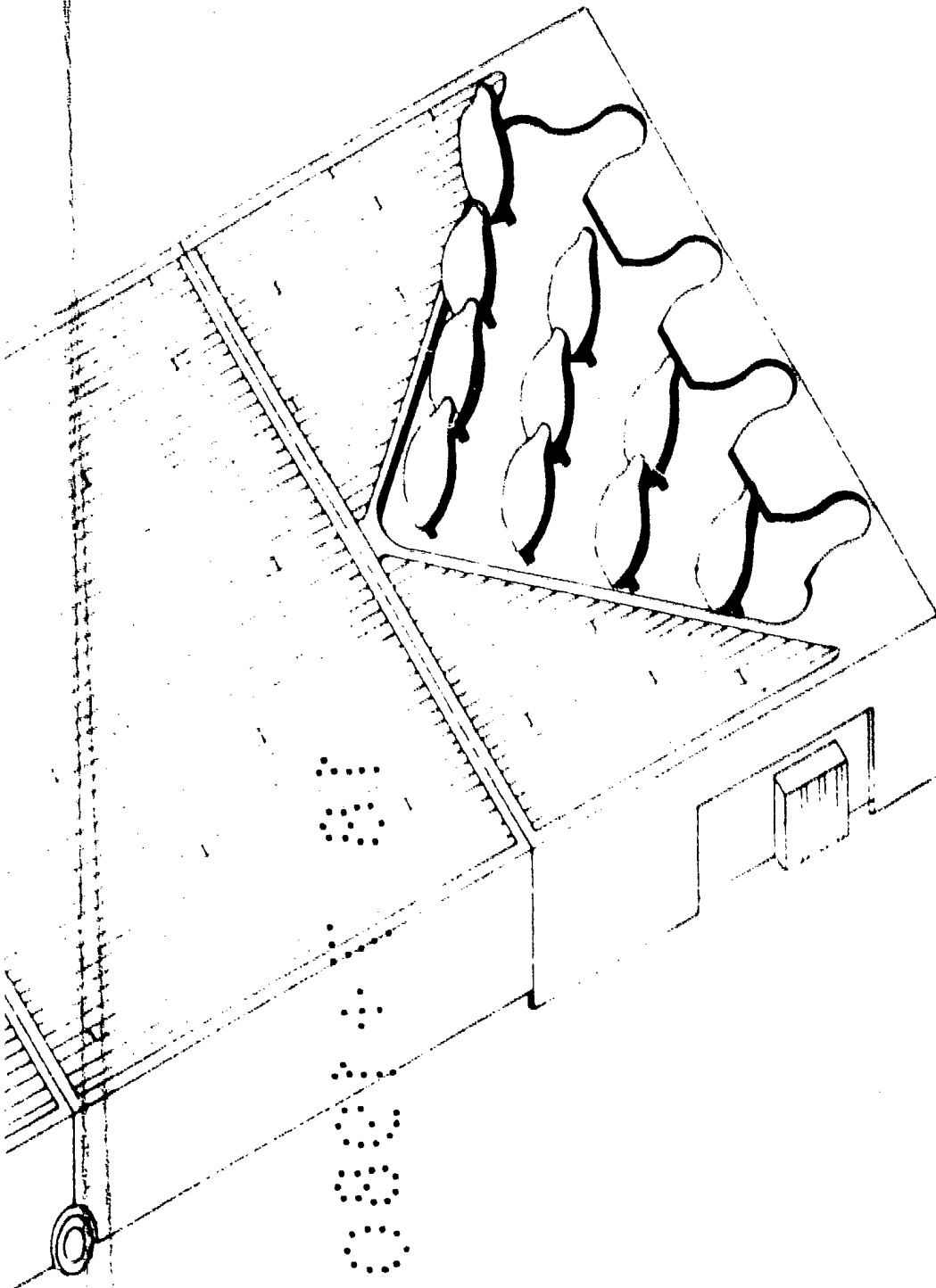
El Agente Oficial

P.A.

FIG. H



ESCALA VARIABLE



MADRID 18 JUL. 1980

El Agente Oficial

P.A.

A handwritten signature in black ink, consisting of several fluid, overlapping strokes.