



ESPAÑA

⑩ ES ⑪ 252138 ⑫ Y

⑬ NUM. 252138

⑭ FECHA DE PRESENTACION

18 JUL 1980

01 NOV. 1980

MODELO DE UTILIDAD

③① PRIORIDADES:

③② NUMERO 9524-A/79

③③ FECHA 31 de Agosto de 1.979

③④ PAIS Italia

④⑦ FECHA DE PUBLICIDAD

④⑧ CLASIFICACION INTERNACIONAL A43B7/22

④④ TITULO DE LA INVENCIÓN

"ZAPATO ORTOPEDICO PERFECCIONADO CON PUNTA AUTOMATICAMENTE ELEVABLE AL LEVANTAR EL PIE".-

④⑦ SOLICITANTE (S)

FIRMA: CALZATURIFICIO TIGER, s.r.l.

DOMICILIO DEL SOLICITANTE

CONSUMANO TERME - PISTOIA - (ITALIA), Via Risorgimento

④⑦ INVENTOR (ES)

Bruno Bartoli

④⑧ TITULAR (ES)

FIRMA: CALZATURIFICIO TIGER, s.r.l.

④⑨ REPRESENTANTE

M.V. DE LA TORRE.-

MEMORIA DESCRIPTIVA

Resumen.-

Un zapato ortopédico en el cual la punta se eleva automáticamente cuando el pié del usuario se levanta, durante la deambulación, para ser adelantado. Una lámina fina, metálica flexible y elástica se halla prevista por debajo de la suela, con la parte más próxima a la punta del zapato fijada a la suela y la parte más próxima al tacón libre y unida a un elemento de empuje oculto en el tacón.-

La fuerza aplicada al extremo libre de la lámina posee un componente activo dirigido hacia el suelo que provoca la elevación de la punta del zapato con o sin rotación.-

Descripción.

Es conocido que durante la locomoción, los miembros inferiores del cuerpo humano resultan ambos activos y, mientras que uno que se apoya en el suelo soporta el peso del cuerpo y se empuja hacia adelante y hacia arriba su centro de gravedad, el otro se acorta para efectuar un movimiento pendular y desplazarse hacia adelante, cooperando a este fin los músculos flexores del codo y los grupos musculares que más propiamente actúan sobre el pié para su extensión.-

Cuando la mencionada extensión no se produce o ésta es insuficiente como por ejemplo en los individuos hemoplégicos, parapléjicos, espásticos o sujetos con parálisis flácidas u otras enfermedades o malformaciones en los miembros inferiores, se verifica, durante la marcha un arrastre sobre el suelo de la punta del pié lo que da lugar a frecuentes caídas.-

El presente invento tiene por finalidad dar un remedio a la dificultad de deambulacion de estos sujetos.-

El invento, tal como se ha caracterizado en las reivindicaciones, resuelve el problema consistente en provocar la elevacion automatica de la punta del zapato en el momento en que el pie que lo calza es descargado del peso del cuerpo y tiene que ser durante la locomocion, desplazado hacia adelante. Este efecto se obtiene mediante una lamina resistente, flexible y elastica, colocada por debajo de la suela y de la que la parte mas proxima a la punta del zapato se halla fijada a la suela y la mas alejada se encuentra libre y conectada a un elemento de empuje en direccion a la punta del zapato que se halla oculto en el tacón del mismo.-

.....

Las ventajas que se obtienen gracias al presente invento consisten en el hecho de que la punta del zapato se eleva automaticamente, siempre que el zapato se halla descargado del peso del cuerpo; que la mencionada elevacion puede intersetarse a toda la anchura de la suela o preminentemente una sola mitad a tenor de la enfermedad del pie del usuario; que la elevacion puede llevar tambien una torcion de la suela, lo que es de gran utilidad en los pies equinos, varos o supinados.-

.....

El invento sera ahora mejor descrito, haciendo referencia a los adjuntos dibujos, dados como ejemplo no limitativo del invento; en los que:

- en la lamina 1 la figura 1 represente la vista del conjunto de un zapato derecho conforme al invento en posicion de no utilizacion;

- la figura 2 ilustra el mismo zapato en posición de utilización y con el pié cargado con el peso del cuerpo;
- la figura 3 representa el mismo zapato en utilización con el pié descargado del peso del cuerpo según la fase de adelantamiento para deambulación;
- En la lámina 2 la figura 4 ilustra el mismo zapato, visto desde la parte inferior y en el que el elemento de empuje actúa en dirección al eje longitudinal del propio zapato;
- la figura 5 representa el mismo zapato, visto desde la parte inferior y en el que el elemento de empuje actúa en dirección oblicua con respecto al eje longitudinal del zapato.-

Reduciendo a su estructura esencial y con referencia a los adjuntos dibujos, un zapato ortopédico conforme al presente invento se halla constituido; por un zapato de forma y estructura sustancialmente normal, a cuya suela 1 se halla aplicada por su parte inferior una lámina metálica, fina pero robusta. 2, flexible y elástica, cuya parte más próxima a la punta del zapato se halla fijada con medios conocidos a la mencionada suela, mientras que la restante parte, que se halla oportunamente estrechada hacia el extremo, se halla suelta y por lo tanto en condiciones de separarse de la suela mediante la acción de una fuerza de empuje lateral dirigida hacia abajo y aplicada a su extremo; por una suela adicional 3 que tiene la función de recubrir la superficie de la lámina, dirigida hacia abajo, y de conseguir una superficie antideslizante; por un elemento de empuje de la mencionada lámina 2, que comprende por lo menos un muelle 4 del tipo de compresión, alojado en un tubo 5 instalado fijo en el tacón 6, cuyo

muella transmite su acción de compresión a la lámina 2 mediante un pistón 7 y una biela 8 oportunamente formada, a fin de que pueda ser ocultada dentro del arco 9 del zapato y unida por un extremo al pistón 7, y por el otro de forma articulada al extremo de la lámina 2.-

Queda comprendido que el mencionado muella 4 se halla oportunamente dimensionado en relación al empuje que se desea obtener y que es variable según sea el grado de enfermedad y el peso del usuario del zapato.-

10 Con el pié levantado del suelo y por consiguiente descargado, la fuerza F_1 , con la que el muella 4 en extensión actúa sobre la lámina 2, tiene un componente F_2 en el extremo libre de la lámina, transversal u oblicua a la lámina y dirigida hacia abajo. Esto determina la elevación de la punta del zapato. Por el contrario con el pié apoyado en el suelo se carga del peso P_1 correspondiente al peso del cuerpo y la componente F_2 se dirige hacia arriba y el muella 4 es comprimido en el interior de su alojamiento.-

15 El eje del muella 4 y de la biela 8 quedan en un plano que tiene por eje el propio eje longitudinal YY del zapato, tal como puede observarse en el ejemplo de la figura 4, por lo que la punta del zapato sufre una simple elevación por rotación alrededor del eje transversal XX .-

20 De otra forma en un plano paralelo a este u oblicuo, tal como queda indicado en el ejemplo de la figura 5, la punta del zapato sufre una elevación con torsión por efecto de la rotación alrededor del eje $X'X'$.-

Además la parte de la lámina 2 destinada a ser fijada

a la suela l tiene una extensión variable en anchura, a fin de que pueda extenderse tanto a la completa anchura de la suela o por el contrario a una porción que puede ser central o lateral con respecto a la suela.-

5 En la práctica los detalles de ejecución pueden ser variados de modo equivalente a la forma, dimensiones, disposición de los elementos, naturaleza del material empleado, sin por ello salir del ámbito de la idea de solución adoptada y por consiguiente quedando dentro de los límites de la tutela acordada por la presente patente de invención industrial.-

10 Describe suficientemente la naturaleza y alcance de la presente invención se hace constar que en la misma, podrán ser variables los materiales y dimensiones y en general aquellas:- otros detalles accesorios o secundarios que no alteren, cambien o modifiquen la esencialidad propuesta.-

15 Los terminos en que queda redactada esta memoria son ciertos y fiel reflejo del objeto descrito, debiéndose interpretar en un sentido más amplio y nunca en forma limitativa.-



REIVINDICACIONES

5 1^a.- Zapato ortopédico perfeccionado con punta automáticamente -
elevable al levantar el pié; el usuario para ser desplazado ha-
cia adelante y consentir la deambulaci6n, caracterizado por el -
hecho de que la elevaci6n de la punta se obtiene por efecto de -
una fuerza dirigida hacia abajo, ejercida sobre el extremo libre
de una lámina fina metálica, flexible y elástica que se halla -
dispuesta por debajo de la suela, y de cuya lámina, la parte di-
rigida hacia la punta del zapato, se halla fijada a la suela y -
10 la más alejada es libre y cuyo extremo, dirigido hacia el tac6n,
se halla unido a un elemento de empuje oculto en el propio ta-
c6n.-

15 2^a.- Zapato ortopédico perfeccionado; según la reivindicaci6n -
precedente caracterizado por el hecho de que la porci6n de lámina,
que se halla fijada a la suela, está dotada de una anchura tal -
que puede interesar todo el ancho de la suela o únicamente parte
del mismo y puede ser unida a dicha suela en posici6n central o
lateral.-

20 3^a.- Zapato ortopédico perfeccionado; según las precedentes rei-
vindicaciones caracterizados por el hecho de que la superficie de
la lámina, dirigida hacia abajo, se halla recubierta por otra su-
ela, afin de conseguir una superficie antideslizante.-

25 4^a.- Zapato ortopédico perfeccionado; según las reivindicaciones
precedentes caracterizado por el hecho de que el mencionado ele-
mento de empuje comprende por lo menos un muelle de compresi6n -
alojado dentro de un tubo fijado en el tac6n, un pist6n desplazable
en el interior de dicho tubo en contacto con el muelle y una big

lita arqueada de forma oportuna para ser ocultada por debajo —
del arco del zapato y unida por una parte al pistón y por el ex-
tremo opuesto a la lámina.-

5 58.- Zapato ortopédico perfeccionado; según las reivindicaciones
precedentes caracterizado por el hecho de que el eje del muelle
y de la bielita se hallan en un plano que se halla definido por
el eje longitudinal del zapato o por un paralelo u oblicuo con
respecto al mismo.-

68.- "ZAPATO ORTOPEDICO PERFECCIONADO CON PUNTA AUTOMATICAMENTE
ELEVABLE AL LEVANTAR EL PIE".-

Consta la presente memoria descriptiva
de ocho hojas numeradas y mecanografiadas por una sola cara; a
las que se acompañan dos planos para su mejor comprensión.

Madrid,

18 JUL 1980

M. V. DE LA TORRE
P. D.
Emilio García Arceaga



FIG. 1

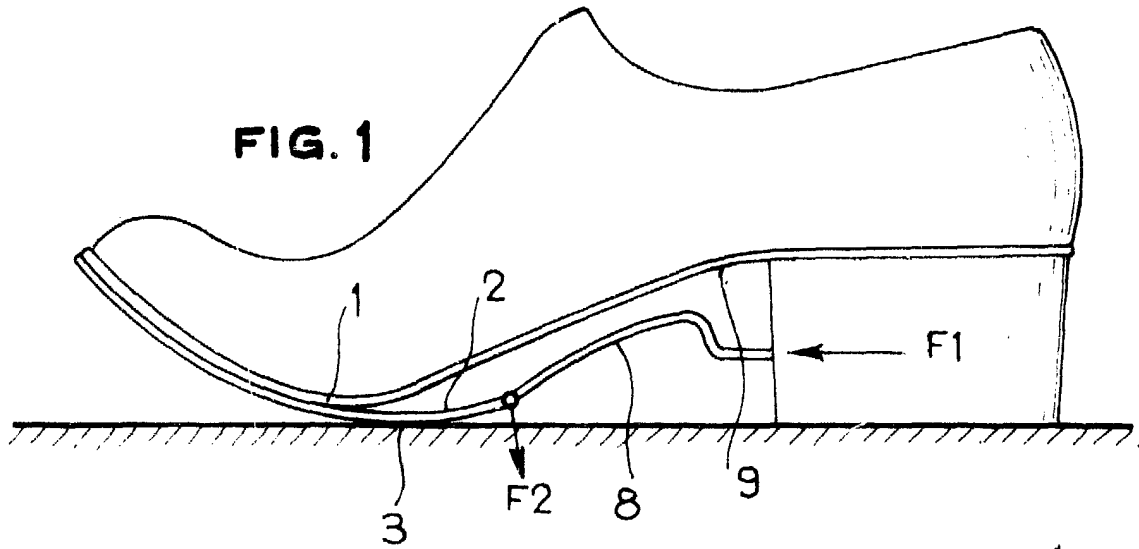


FIG. 2

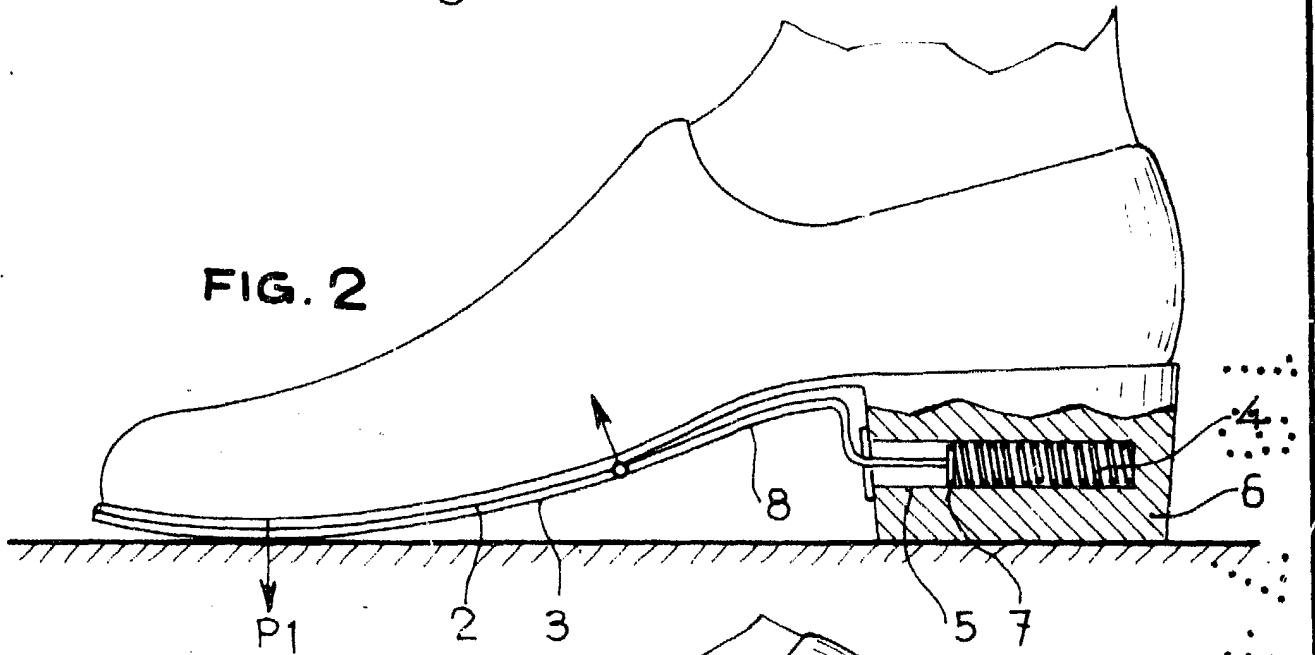
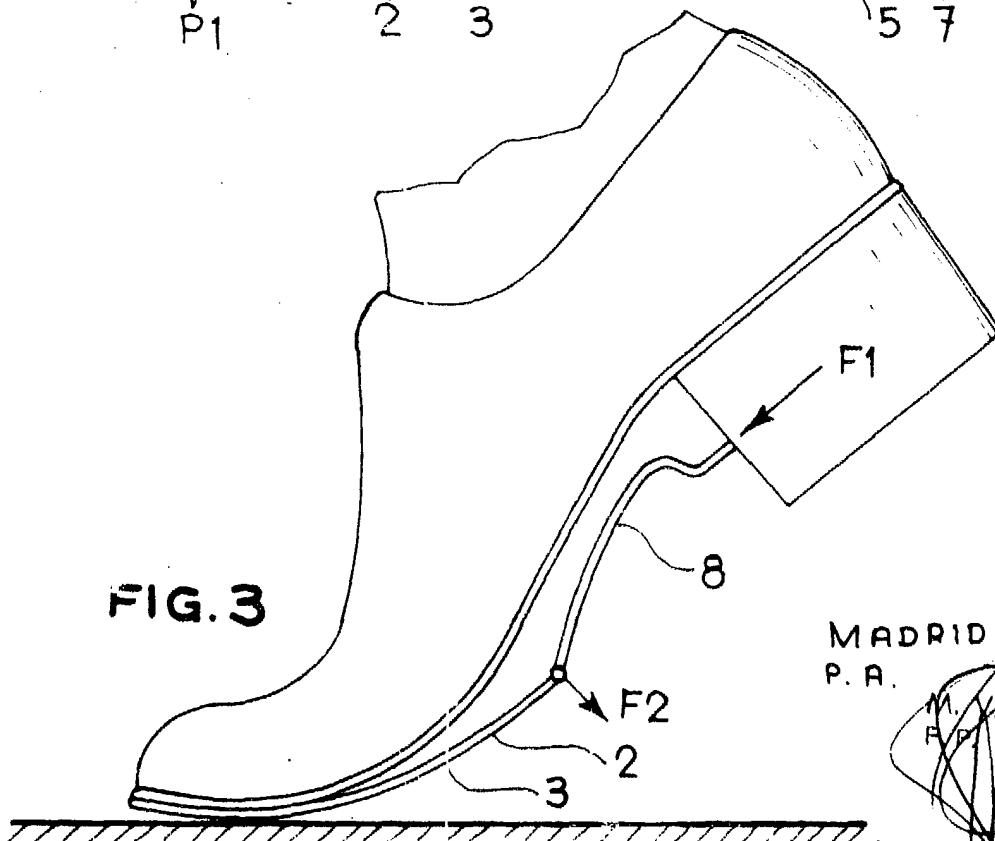


FIG. 3



Escala variable

MADRID, P. A.

18 JUL 1980

M. V. DE LA TORRE

Emilio Carrero Ortega

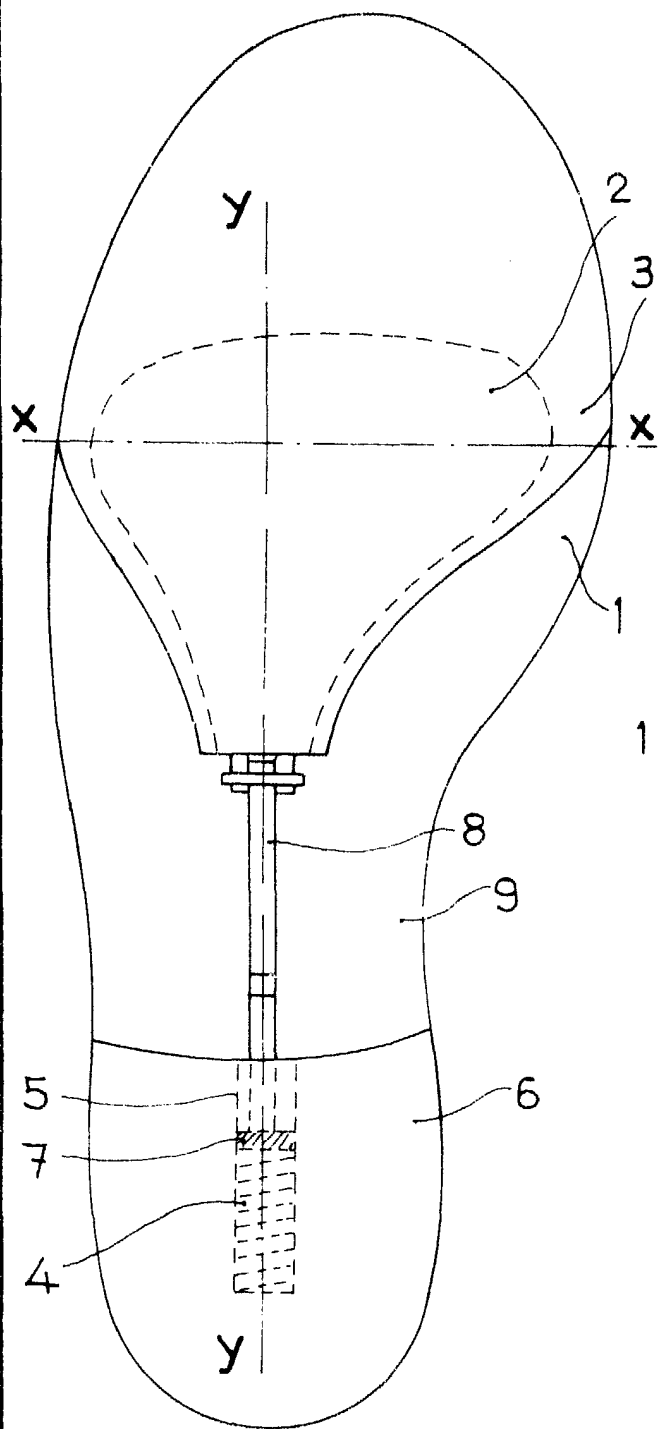


FIG. 4

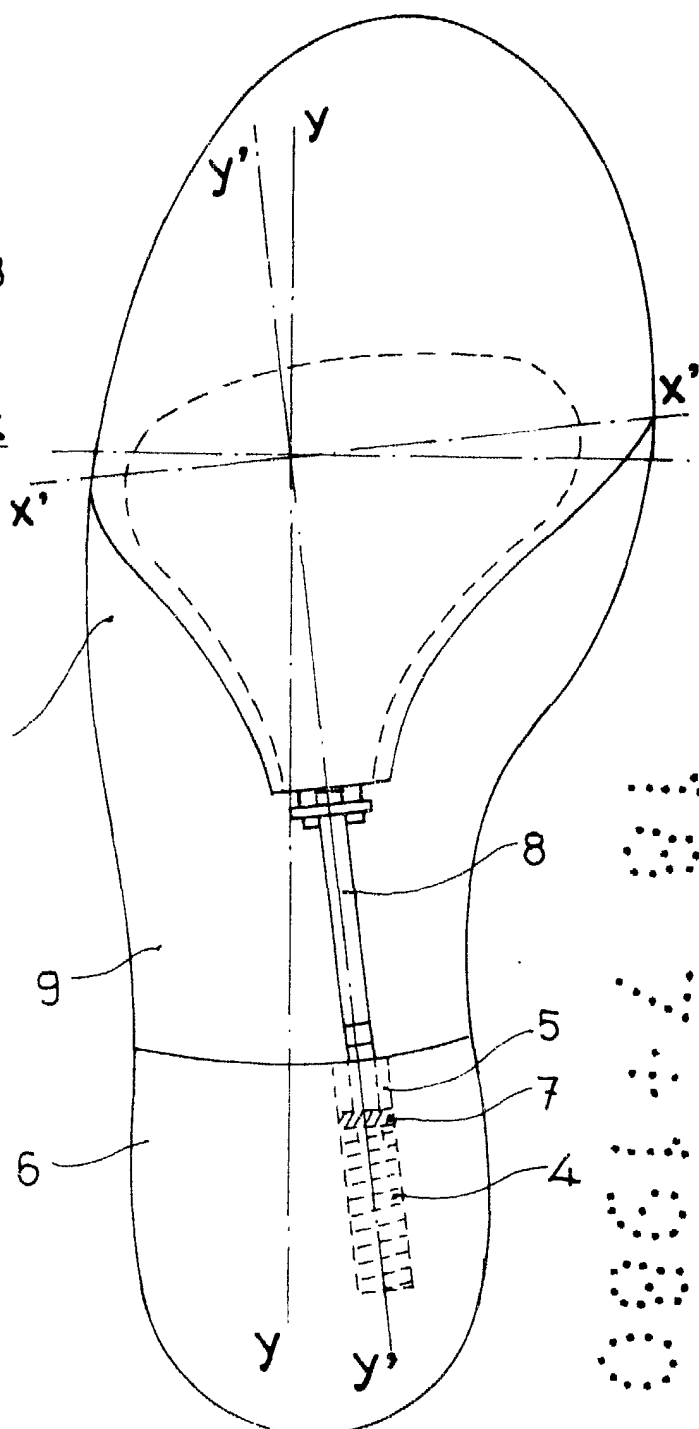
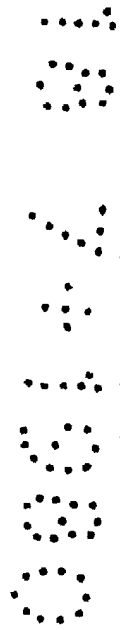


FIG. 5



Escala variable

MADRID,
P. A.

108 JUL 1980

M. V. GARCIA ARTEAGA
P. A.
Emilio Garcia Arteaga