

REGISTRO DE LA PROPIEDAD INDUSTRIAL



ESPAÑA

10 ES	11	NUMERO	252136	10 Y
	21			
	22	FECHA DE PRESENTACION	18 JULIO 1980	

MODELO DE UTILIDAD

11 NOV. 1980

30 PRIORIDADES:	32 FECHA	33 PAIS
31 NUMERO		

47 FECHA DE PUBLICIDAD	51 CLASIFICACION INTERNACIONAL
	E05C3/12

54 TITULO DE LA INVENCIÓN
" DISPOSITIVO DE BLOQUEO PARA POMOS DE PUERTAS "

71 SOLICITANTE (S)
D <sup>a</sup> . Ester MARTINEZ Bilbao.

DOMICILIO DEL SOLICITANTE
LOGROÑO - Pérez Galdos, núm. 56.

72 INVENTOR (ES)

73 TITULAR (ES)

74 REPRESENTANTE
MODESTO POLO SANZ - Agente Oficial de la Propiedad Industrial.

La presente invención se refiere, según se expresa en el enunciado de esta memoria descriptiva, a un dispositivo de bloqueo que ha sido especialmente concebido para pomos de puertas en los que el sistema de condena se ha previsto en ausencia de llave.

Constituye su característica fundamental el hecho de que todos los mecanismos para conseguir el pretendido bloqueo se encuentran alojados en el interior del pomo en ausencia de orificios visibles, con lo que se consigue un óptimo aspecto estético, a la vez que su instalación resulta sumamente sencilla con unas prestaciones superiores a las de los pomos convencionales de este tipo.

El dispositivo que se preconiza está constituido mediante un mecanismo que, montado sobre el correspondiente soporte destinado a fijarse a la puerta, es capaz de girar en ambos sentidos arrastrando al cuadradillo relacionado con el resbalón de la puerta, en contra de la tensión de un resorte y cuando dicho mecanismo es accionado por el pomo propiamente dicho, convenientemente solidarizado al mismo.

El citado soporte adopta una configuración campaniforme y alberga en su interior a los citados mecanismos, quedando cubierto por una tapa-embellecedor, de forma y dimensiones análogas, la cual se fija al mencionado soporte por simple presión con lo que, como anteriormente se ha dicho, no resulta visible ninguno de los medios de anclaje del conjunto.

De forma más concreta, los mecanismos citados están constituidos mediante un cuerpo cilíndrico escalonado en cuya zona de menor diámetro se monta un casquillo gira-

torio entre unos topes preestablecidos, así como una arandela también giratoria, de manera que el citado casquillo y la arandela se encuentran relacionadas entre sí a través de los extremos del mencionado resorte y estando dicha arandela relacionada con el soporte. Este conjunto se fija al cuerpo cilíndrico con la colaboración de un circlip.

El cuerpo cilíndrico, con los accesorios citados, se monta en el soporte por la cara de éste destinada a su acoplamiento a la puerta y, una vez sobrepasado dicho soporte y debidamente cubierto éste por la tapa-embellecedor, se realiza la fijación a dicho cilindro del pomo propiamente dicho, para lo cual el cilindro cuenta con un tornillo diametral que, operativamente enfrentado a una prolongación axial tubular existente en el pomo, constituye el nexo de unión al realizar una extracción parcial del mismo.

En estas condiciones, el giro del pomo en uno u otro sentido provoca a su vez el giro del cuerpo cilíndrico, el cual se realiza en contra de la tensión del citado resorte y dentro de unos límites que, en un determinado sentido vendrán establecidos por el casquillo y en el otro por la arandela giratoria.

Para efectuar el bloqueo del dispositivo basta con presionar ligeramente el pomo propiamente dicho hacia adentro con lo que, dos tetones existentes en la embocadura de su prolongación axial tubular, dispuestos en oposición diametral, se encajan en sendos alojamientos establecidos en las inmediaciones de la embocadura del soporte por dos nervios aproximadamente semicirculares y de sección rectangular existentes en el citado lugar.

De lo anteriormente expuesto se deduce que, una

vez efectuado el montaje, solo resulta visible la tapa-embellecedor y el pomo propiamente dicho, elementos que no se ven afectados por las necesidades estructurales de los mecanismos interiores y que, consecuentemente, pueden presentar el aspecto estético más idóneo.

A continuación se hará una descripción completa del aludido dispositivo con referencia a los dibujos que se acompañan, en los cuales se representa, a simple título de ejemplo, no limitativo, una forma preferente de realización, susceptible de todas aquellas modificaciones de detalle que no alteren fundamentalmente sus características esenciales.

En dichos dibujos:

La figura 1, muestra una vista en alzado lateral del cuerpo cilíndrico montado con carácter giratorio en el interior del soporte.

La figura 2, muestra un alzado frontal de dicho cuerpo por su base receptora del cuadradillo transmisor de movimiento.

La figura 3, muestra una vista en alzado lateral del casquillo que se monta con carácter giratorio sobre el cuerpo representado en la figura 1.

La figura 4, muestra un alzado frontal del mismo casquillo.

La figura 5, muestra una vista en planta de la arandela que colabora con el citado casquillo.

La figura 6, muestra un detalle del muelle que relaciona las piezas representadas en las figuras 3 y 5.

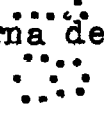
La figura 7, muestra una vista en planta del circlip que actúa como elemento de retención de las piezas re-

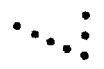
- presentadas en las figuras 3, 5 y 6 sobre el cuerpo de la figura 1.


5 La figura 8, muestra una vista en perspectiva del conjunto de piezas representado en las figuras anteriores, debidamente montadas.


La figura 9, muestra una vista en planta, por su cara externa, del soporte contenedor de los mecanismos representados en las figuras anteriores.


10 La figura 10, muestra una planta inferior del mismo soporte.

La figura 11, muestra una perspectiva externa del referido soporte. 

La figura 12, muestra una perspectiva interna de tal soporte. 

15 La figura 13, muestra un detalle en perspectiva de la tapa-embellecedor que cubre al soporte de las figuras 9 a 12. 

La figura 14, muestra una planta interior del pomo de accionamiento propiamente dicho. 

20 La figura 15, muestra, finalmente, una vista en perspectiva de dicho pomo. 

25 A la vista de estas figuras puede observarse como el dispositivo de bloqueo para pomos de puertas que se preconiza está constituido mediante un cuerpo cilíndrico (1) dotado de un rebaje perimetral extremo (2) sobre el que se instala, en su zona más interna, un casquillo cilíndrico (3) tras el que se dispone una arandela (4) y, finalmente, un circlip de retención (5) que se instala en un degüello anular (6) existente en la zona extrema correspondiente  
30 del citado cuerpo cilíndrico (1).

El casquillo cilíndrico (3) cuenta con un regruesamiento anular (7) en su extremidad interna, mientras que la arandela (4) cuenta asimismo con una proyección sectorial (8) que afecta aproximadamente a la mitad de su perímetro, de tal manera que entre el regruesamiento anular (7) y la arandela (4) se sitúa un resorte (9) que se fija por uno de sus extremos (10) a un orificio (11) existente en la proyección sectorial (8) de la arandela (4), mientras que por su otro extremo (12) lo hace a un orificio (13) existente en una proyección radial (14) con que cuenta el regruesamiento anular (7) del casquillo (3).

Este regruesamiento (7) está afectado a su vez de un vaciado sectorial (15) que afecta a una parte de su espesor y que se abre hacia la zona de mayor diámetro del cuerpo cilíndrico (1) donde existe, en correspondencia con el escalonamiento que define sus dos sectores, una pestaña (16) que juega el vaciado (15) actuando como tope limitador de giro del casquillo (3) con respecto al cuerpo cilíndrico (1) y viceversa.

El conjunto descrito, cuyo montaje aparece representado en la figura 8 tal como anteriormente se ha dicho está destinado a alojarse en el interior de un soporte (17) que cuenta con orificios (18) para su unión rígida a la puerta mediante tirafondos o por cualquier sistema convencional, adoptando este soporte (17) una forma campaniforme en la que se establece un cuello tubular cilíndrico (19) que constituye una guía para el cuerpo cilíndrico (1).

En este soporte (17) y en correspondencia con su base de adaptación a la puerta existe un amplio escalonamiento perimetral (20) que afecta a aproximadamente las

- tres cuartas partes de la embocadura del orificio, con excepción de una zona (21) resaltada interiormente, constituyendo este escalonamiento la zona de apoyo y limitación de giro para el conjunto representado en la figura 8, merced a la proyección sectorial (8) de la arandela (4), cuyos escalonamientos opuestos hacen tope alternativamente sobre los frentes extremos de esta proyección interior (21).

5 En una cota más interna del soporte (17) se establece una ventana lateral (22) cuyos bordes extremos (23) constituyen topes limitadores de giro para la proyección radial (14) existente en el regruesamiento anular (7) del casquillo (3).

10 Evidentemente, cuando la citada proyección radial (14) hace tope sobre uno de los bordes (23) de la ventana (22), el casquillo (3) queda inmovilizado pero el cuerpo cilíndrico (1) puede seguir girando en contra de la tensión del resorte (9) hasta que el escalonamiento correspondiente de la arandela (4) hace tope definitivo sobre el frente asimismo correspondiente de la proyección interna (21) existente en el soporte (17).

15 Indudablemente, un movimiento similar en sentido contrario puede ser realizado bajo una tensión también contraria del resorte (9) y actuando como topes los opuestos a los anteriormente citados en los diversos elementos móviles y fijos.

20 El giro del cuerpo cilíndrico (1) y, por consiguiente, del cuadradillo alojado en su orificio axial (24) se lleva a cabo mediante el pomo propiamente dicho (25), el cual cuenta con una prolongación axial tubular (26) capaz de recibir en su interior a la extremidad del cuerpo

25

30

- cilíndrico (1) de mayor diámetro, realizándose la fijación entre estos elementos merced a la existencia en dicho cuerpo cilíndrico de un tornillo (27) montado diametralmente en el mismo, el cual queda operativamente enfrentado a un orificio (28) existente en la prolongación axial tubular del pomo (25). En estas condiciones, al hacer girar el tornillo (27) en orden a conseguir una extracción parcial del mismo, la zona emergente de dicho tornillo se aloja en el orificio (28) determinando la pretendida fijación entre estos elementos.

10 Como es evidente, previamente a la fijación del pomo propiamente dicho (25), se procede al montaje de la tapa-embellecedor (29), la cual adopta una configuración próxima a la del soporte (17) y se fija al mismo por simple presión de su faldón (30) contra el faldón correspondiente del soporte.

15 Tal como también se ha dicho anteriormente, para efectuar el bloqueo del dispositivo, basta con presionar ligeramente hacia adentro el pomo propiamente dicho (25).

20 Para ello se ha previsto que en la embocadura del cuello tubular (19) del soporte (17), interiormente y a una cierta distancia, se sitúen dos nervios (31) de sección rectangular y de trayectoria aproximadamente semicircular, los cuales definen dos alojamientos (32) opuestos diametralmente, los cuales son capaces de recibir a sendos tetones (33) existentes en la prolongación axial tubular (26) del pomo propiamente dicho (25).

25 Así pues, en condiciones normales de uso existe un retraimiento del conjunto constituido por el pomo propiamente dicho (25) y el cuerpo cilíndrico (1) con sus

30

- diversos accesorios con respecto al soporte (17), con lo que los tetones (33) se deslizan sobre la cara externa de los nervios (31). Por el contrario, cuando se desea efectuar el bloqueo, el desplazamiento hacia adentro del pomo propiamente dicho (25) con el conjunto solidario al mismo, provoca que los tetones (33) se enclaven en los alojamientos (32), de manera que el citado pomo (25) queda rígidamente unido al soporte fijo (19) y, consecuentemente, el cuerpo cilíndrico (1) se ve imposibilitado de giro con lo que también se ve imposibilitado de giro el cuadradillo alojado en su orificio (24) y destinado a actuar sobre el resbalón de la puerta.

5  
10  
15  
La forma, dimensiones y materiales podrán ser variables y, en general, cuanto sea accesorio o secundario, siempre que no altere, cambie o modifique la esencialidad del objeto que se describe.

20  
25  
30  
Los términos en que queda redactada esta Memoria con ciertos y fiel reflejo del objeto descrito, debiéndose tomar con carácter amplio y nunca en forma limitativa.

REIVINDICACIONES

5 1ª).- Dispositivo de bloqueo para pomos de puer-  
tas, c a r a c t e r i z a d o por estar constituido me-  
diante un cuerpo cilíndrico dotado de un alojamiento axial  
para acoplamiento con imposibilidad de giro del cuadradi-  
llo transmisor del movimiento, en cuyo cuerpo cilíndrico  
10 existe un rebaje perimetral extremo destinado a recibir  
a un casquillo y a una arandela, con posibilidad de giro,  
estando dotado dicho casquillo de un regruesamiento anular  
en su zona extrema interna, de manera que entre dicho re-  
gruesamiento y la arandela se sitúa un resorte helicoidal,  
fijado por sus extremos a dichos elementos, mientras que  
15 el conjunto constituido por el casquillo, el resorte y la  
arandela se fijan al cuerpo cilíndrico con la colaboración  
de un circlip.

20 2ª).- Dispositivo de bloqueo para pomos de puer-  
tas, según reivindicación 1ª), caracterizado porque el re-  
gruesamiento anular del casquillo cilíndrico está dotado  
de un vaciado sectorial que afecta aproximadamente a la  
mitad de su espesor y que se abre hacia el exterior del  
casquillo, en cuyo vaciado juega una pestaña que es prolon-  
gación del sector de mayor diámetro del cuerpo cilíndrico  
hacia el sector de menor diámetro, y habiéndose previsto  
25 que el citado regruesamiento anular cuenta en un punto de  
su periferia con una proyección radial dotada de un tala-  
dro para fijación del resorte.

30 3ª).- Dispositivo de bloqueo para pomos de puer-  
tas, según reivindicaciones anteriores, caracterizado por-  
que la mencionada arandela cuenta con una proyección sec-  
torial que afecta aproximadamente a la mitad de su períme-

tro y en la que existe, cerca de uno de sus extremos un orificio para la fijación del otro extremo del resorte.

4a).- Dispositivo de bloqueo para pomos de puertas, según reivindicaciones anteriores, caracterizado porque el conjunto descrito se instala en el interior de un soporte de configuración campaniforme, en el que se define un cuello tubular cuya embocadura interna presenta, en primer término, un amplio escalonamiento perimetral que afecta aproximadamente a las dos terceras partes del mismo y en el que juega la proyección sectorial de la arandela mencionada, mientras que en segundo término existe una ventana lateral en la que se aloja y juega la proyección radial existente en el casquillo, habiéndose previsto que las dimensiones de dicha ventana y del escalonamiento anteriormente citado, constituyan los límites de giro de los elementos respectivos.

5a).- Dispositivo de bloqueo para pomos de puertas, según reivindicaciones anteriores, caracterizado porque el mencionado soporte destinado a rigidizarse a la puerta se cubre mediante una tapa-embellecedor que se fija al mismo por presión y que adopta una configuración similar, emergiendo a través de la embocadura externa de estos elementos el sector de mayor diámetro del cuerpo cilíndrico, el cual cuenta con un tornillo diametral previsto para la fijación del pomo propiamente dicho, el cual cuenta a tal efecto con una prolongación axial tubular capaz de recibir a la zona mencionada del cuerpo cilíndrico y provista de un orificio lateral en el que se aloja el mencionado tornillo al efectuar una extracción parcial del mismo.

6a).- Dispositivo de bloqueo para pomos de puer-

tas, según reivindicaciones anteriores, caracterizado porque en el interior del cuello tubular del soporte y en las proximidades de su embocadura externa, se sitúan dos nervios prismáticos que definen dos alojamientos dispuestos en oposición diametral, capaces de recibir a dos tetones emergentes de la embocadura de la prolongación axial tubular del pomo propiamente dicho, de manera que un desplazamiento axial hacia adentro de dicho pomo, provoca el enclavamiento de sus tetones en los citados alojamientos con la consiguiente rigidización del pomo al soporte y el consiguiente bloqueo del dispositivo. ....:

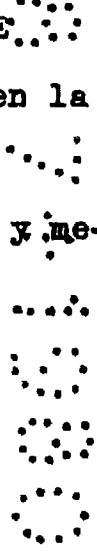
7a).- "DISPOSITIVO DE BLOQUEO PARA POMOS DE PUERTAS", tal y como queda sustancialmente descrito en la presente Memoria y en los dibujos adjuntos. ....:

Esta Memoria consta de once hojas foliadas y mecanografiadas por una sola cara. ....:

MADRID, 18 de Julio de 1980. ....:

P. A. ....:

*Modesto Pich*  
*J. J. J. J.*  
*J. J. J. J.*



20

25

30

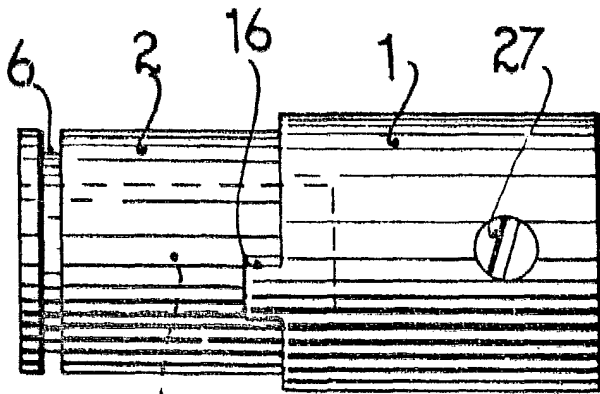


FIG. 1

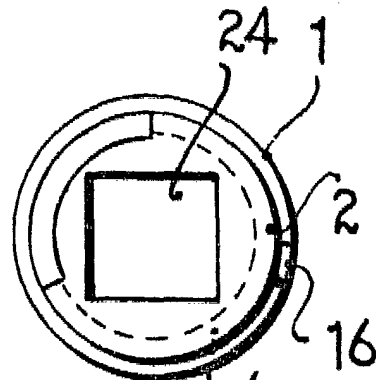


FIG. 2

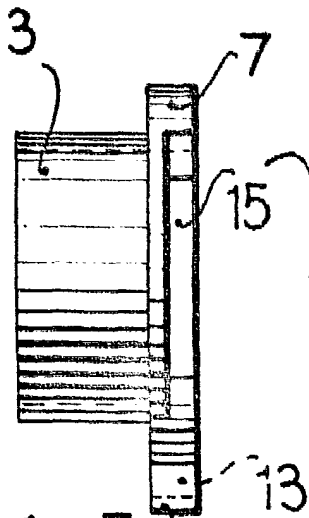


FIG. 3

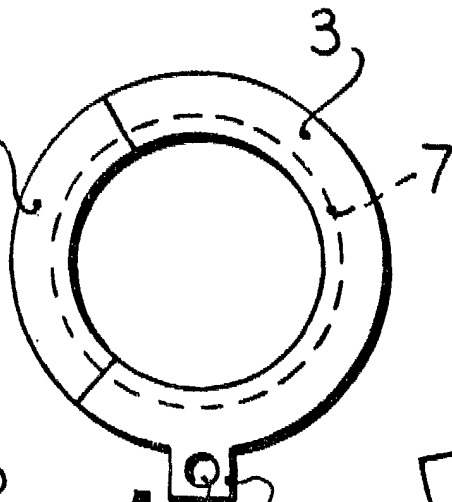


FIG. 4

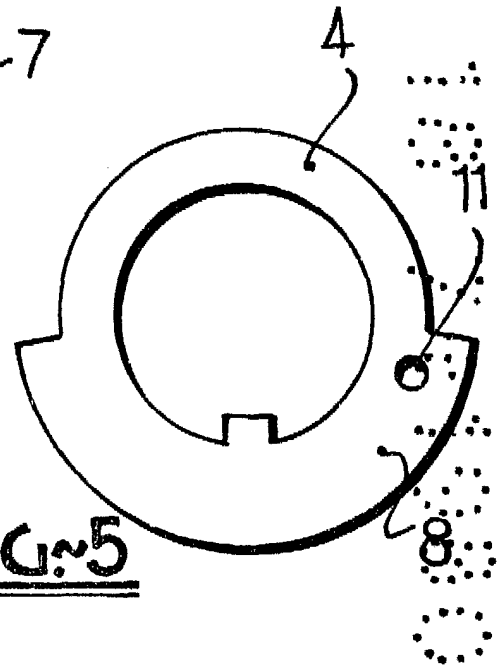


FIG. 5

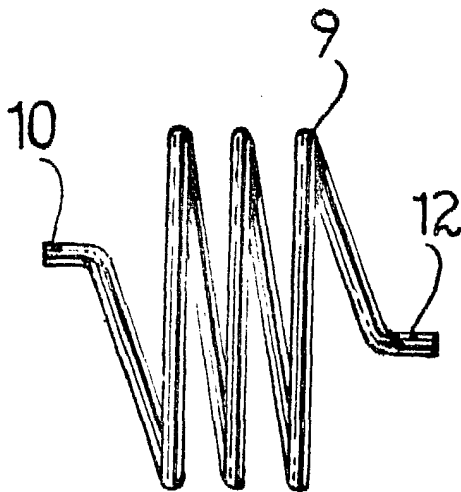


FIG. 6

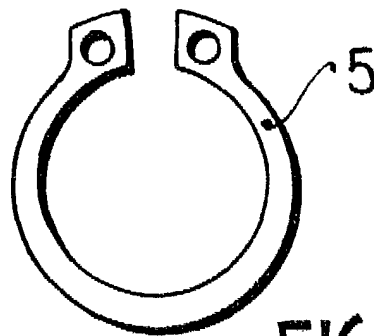


FIG. 7

MADRID 18 JUL. 1980

*Alfonso G. ...*

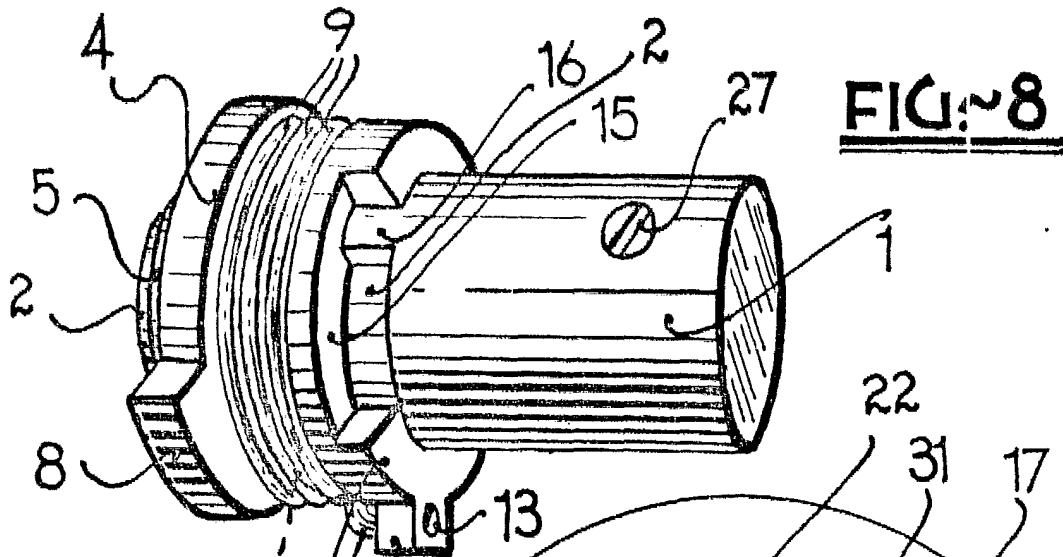


FIG. 8

FIG. 9

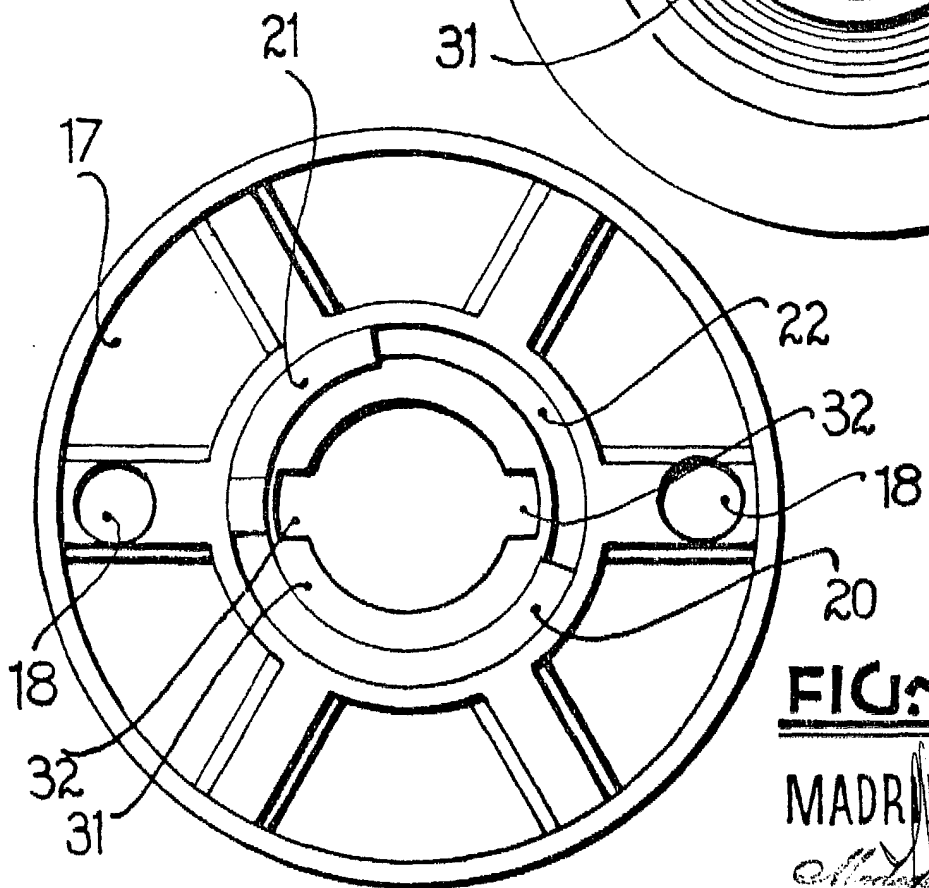
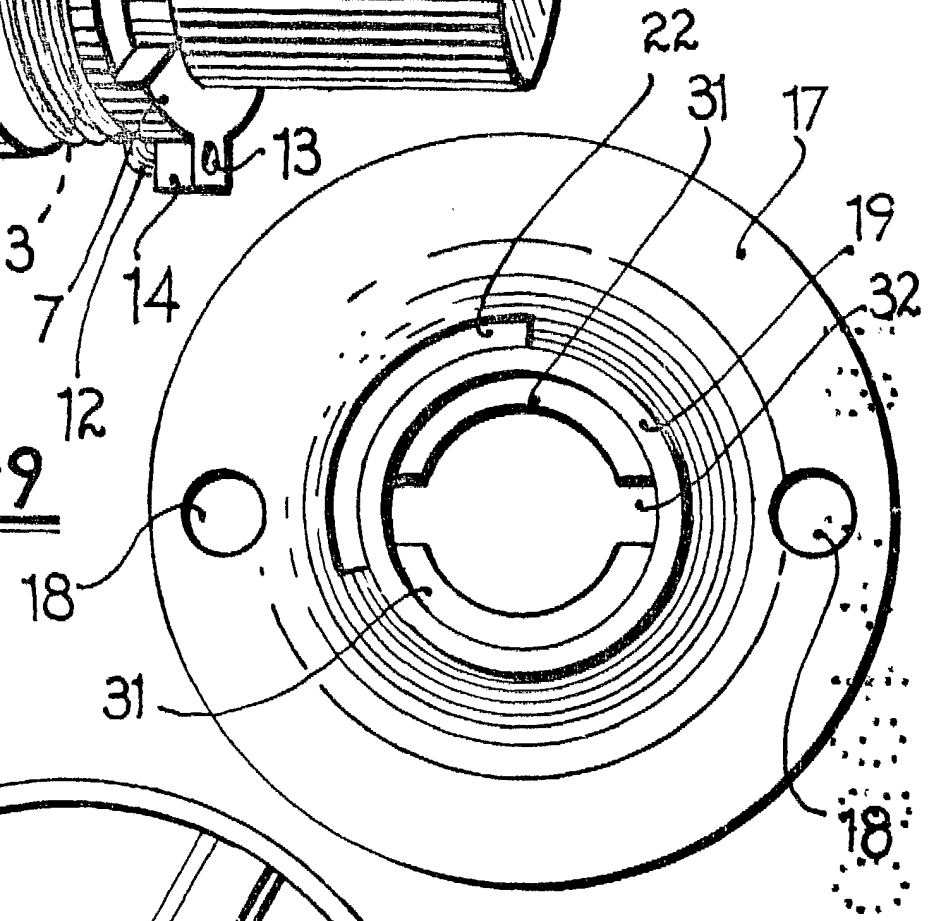


FIG. 10

MADRID, 18 JUL. 1980

*Esther Martínez Bilbao*  
A.P.

ESCALA VARIABLE

FIG.~11

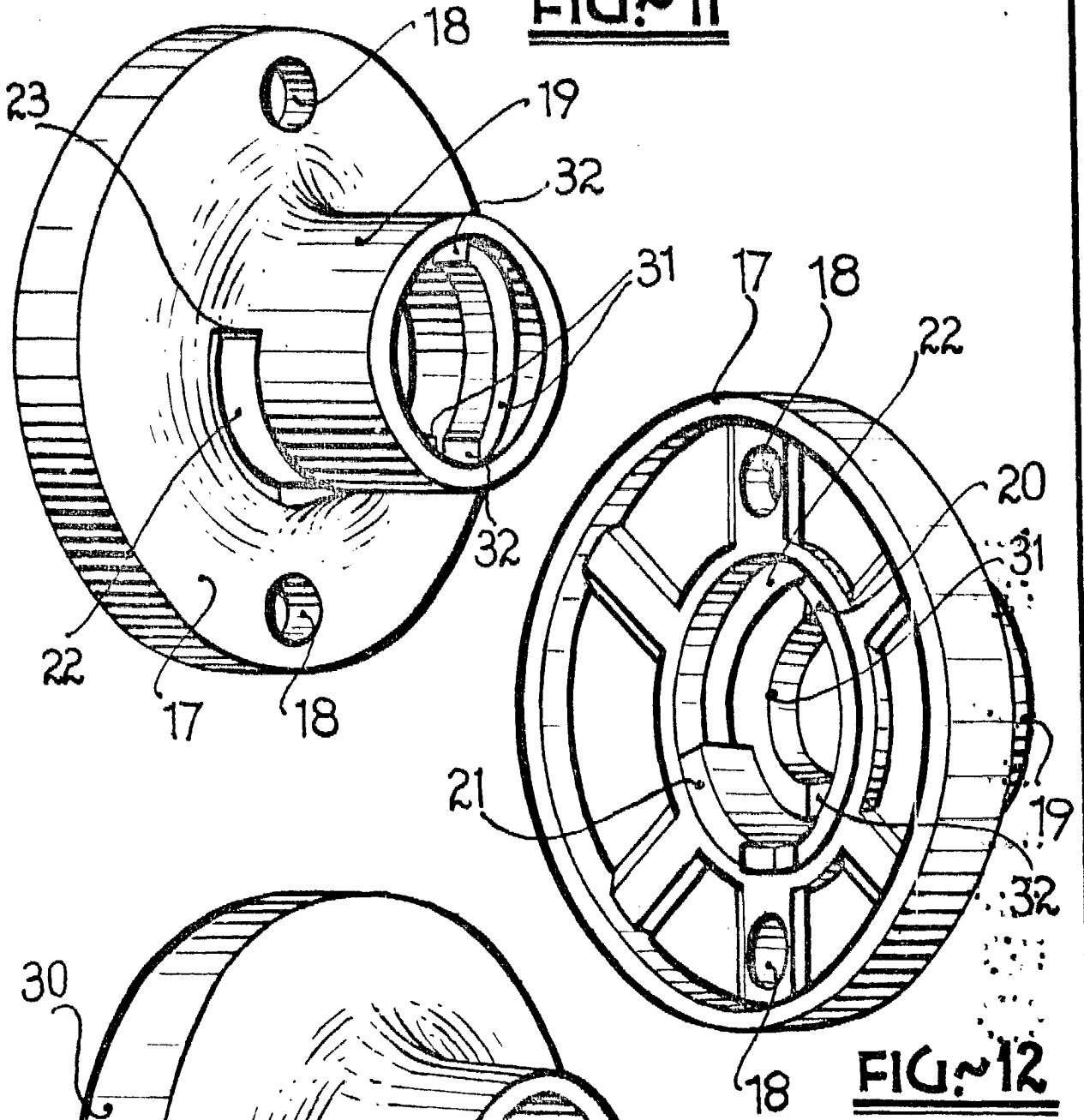
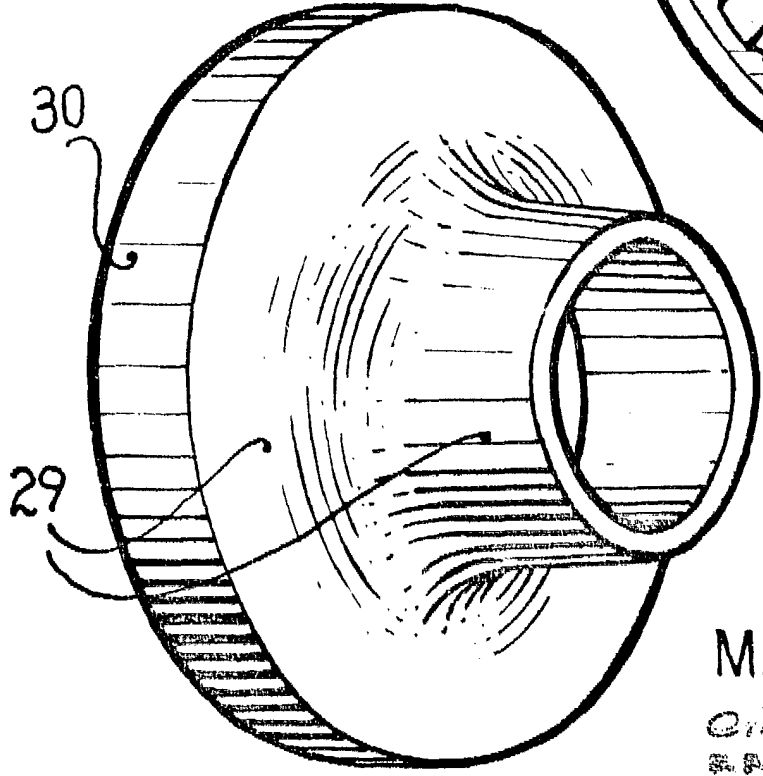


FIG.~12

FIG.~13



MADRID, 18 JUL. 1980

*Esther Martínez Bilbao*  
77

ESCALA VARIABLE

FIG. 14

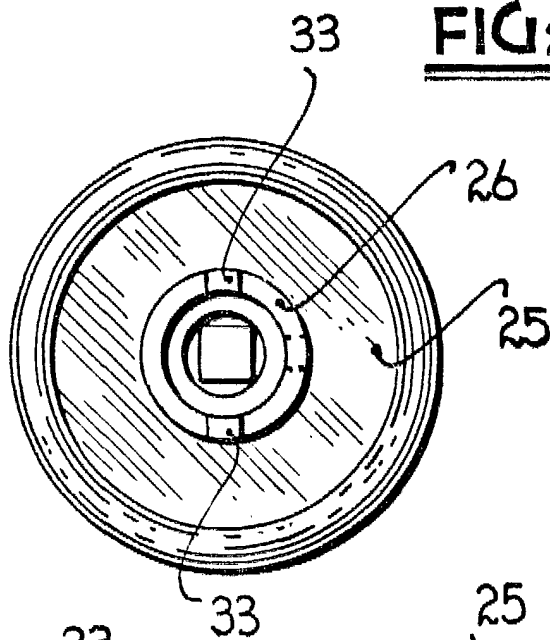
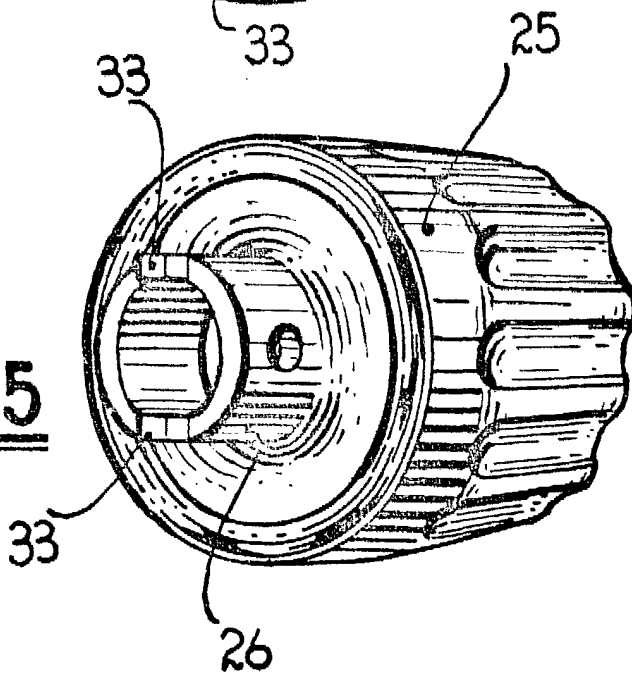


FIG. 15



MADRID, 18 JUL. 1980

*Martinez*  
S.P.

ESCALA VARIABLE