

(10) ES (11) (12)	NUMERO 252.126	(10) Y
	FECHA DE PRESENTACION 17-7-80	



JF/ah

ESPAÑA

MODELO DE UTILIDAD

16 FEB. 1981

(30) PRIORIDADES:	(32) FECHA	(33) PAIS
(31) NUMERO		

(47) FECHA DE PUBLICIDAD	(51) CLASIFICACION INTERNACIONAL
	IntCl ³ . E 05B 9/06

(64) TITULO DE LA INVENCIÓN
CAPERUZA PROTECTORA PARA BOMBILLOS DE CERRADURAS.

(71) SOLICITANTE (S)
AZBE B. ZUBIA. S.A.

DOMICILIO DEL SOLICITANTE
General Mola, 9 - ARECHAVALETA (Guipúzcoa)

(72) INVENTOR (ES)

(73) TITULAR (ES)

(74) REPRESENTANTE
DON BERNARDO UNGRIA GOIBURU

1 El Estatuto vigente sobre Propiedad Industrial, de
26 de Julio de 1929, en su texto refundido publicado el 30
de Abril de 1930, establece los caracteres de patentabili-
dad de las invenciones de tipo industrial que tienen por
5 objeto obtener ventajas sobre lo ya conocido, admitiendo
por consiguiente como patentables, las nuevas máquinas, a-
paratos, instrumentos, procesos de fabricación, etc. La am-
plitud de conceptos previstos como patentables, ha llevado
al legislador a aclarar (Artº. 46) que la enumeración con-
10 tenida en dicho cuerpo legal es puramente enunciativa, y no
limitativa, haciéndola extensiva incluso a los descubrimien-
tos de tipo científico (Artº. 47).

El Decreto de 26 de Diciembre de 1947, recogiendo
la Orden de 18 de Noviembre de 1935, confirma el criterio
15 legal de que también serán patentables los instrumentos, ob-
jetos, o partes de los mismos, que aporten a la función a
que son destinados, un beneficio o efecto nuevo, y en defi-
nitiva que constituyan una mejora sustancial sobre lo ante-
riormente conocido.

20 Pues bien, a tenor de lo expuesto, y en base al ar-
ticulado que recoge los conceptos expresados, debe conside-
rarse, que la invención a que se refiere la presente memo-
ria, constituye una novedad industrial, con características
y ventajas que la hacen merecedora del privilegio de explo-
25 tación exclusiva que por ella se solicita, premiando así
los méritos de quien aporta a la industria del país una me-
jora efectiva y precisamente comprendida entre las enuncia-
das por la Ley como patentables. (Arts. 46 y 47 en relación
con el 171, en su nueva redacción afectada por la Orden de
30 18 de Noviembre de 1.935).

1 La presente invención, según se expresa en
el enunciado de esta memoria descriptiva, consiste en una
caperuza protectora para bombillos de cerradura.

5 Normalmente los bombillos de cerradura que
comprenden una carcasa exterior cilíndrica y un cilindro in-
terior que es accionable por la llave, presentan el incon-
veniente de que al estar en el exterior tanto la base del
cilindro como de la carcasa, son susceptibles de que entre
ambos elementos pueda manipularse con cualquier objeto. La
10 presente invención, consiste en la disposición de una cape-
ruza protectora que oculta totalmente con respecto al exte-
rior, la hendidura o espacio existente entre el citado ci-
lindro y la carcasa cilíndrica.

15 Concretamente la caperuza protectora se cons-
tituye mediante un casquillo que cubre la parte exterior del
bombillo, disponiendo en su base un orificio que deja única
y exclusivamente al descubierto la ranura del cilindro accio-
nable por la llave mientras que en su embocadura el casqui-
llo dispone de una aleta perpendicular que coincide con el
20 frente del saliente inferior del bombillo, sobre cuyo salien-
te se fija mediante un tornillo que atraviesa un orificio
realizado en la citada aleta.

25 Para complementar la descripción que segui-
damente se va a realizar y con el fin de ayudar a la mejor
comprensión de las características del invento, se acompaña
con la presente memoria descriptiva un juego de dibujos don-
de se ha representado lo siguiente:

30 La figura 1ª muestra una vista en alzado la-
teral del bombillo, provisto de la caperuza protectora sec-
cionada.

1 La figura 2ª corresponde a una vista en sección diametral por la zona de la aleta, de la caperuza protectora objeto de la presente invención.

5 Por último, la figura 3ª corresponde a una vista en alzado frontal de la caperuza protectora objeto de la presente invención.

10 Como puede observarse, a tenor de los planos comentados, la caperuza protectora se constituye mediante un casquillo 1 que cubre la parte exterior del bombillo 2. El casquillo dispone en su base 3 de un orificio 4 que deja al descubierto la ranura por la que se introduce la llave.

15 En la embocadura 5 del casquillo se dispone de una aleta 6 perpendicular que coincide con el frente del saliente 7 inferior del bombillo 2.

La fijación del casquillo se realiza mediante un tornillo 8 que atraviesa un orificio 9 de la aleta 6 y se introduce en el frente del saliente 7 del bombillo.

20 Con esta constitución, se consigue que quede oculta totalmente la hendidura existente entre el cilindro accionable del bombillo y su carcasa exterior, quedando cubierta total y perfectamente por la base 3 de la caperuza protectora, la cual queda fijada consistentemente sobre el conjunto del bombillo mediante el tornillo de fijación en su aleta 6 sobresaliente 7 del bombillo 2.

25

30

1 Hecha la descripción a que se refiere la memoria
que antecede, es preciso insistir en que los detalles de
realización de la idea expuesta, pueden variar, es decir,
5 que pueden sufrir pequeñas alteraciones, basadas siempre
en los principios fundamentales de la idea, que son en esen-
cia los que quedan reflejados en los párrafos de la descrip-
ción hecha. En efecto, el Artículo 48 del Estatuto vigente
sobre Propiedad Industrial, establece como no patentables,
en su apartado tercero, "los cambios de forma, dimensiones,
10 proporciones y materias de un objeto ya patentado" fijando
así el criterio del legislador en el sentido de que paten-
tada una idea que pueda dar lugar a una realidad práctica
e industrializable, nadie podrá apoyarse en ella para, a
pretexto de haber introducido ligeras modificaciones, pre-
15 sentarla como nueva y propia.

Este principio, en cuanto al alcance de la protec-
ción del objeto patentado se refiere, se halla confirmado
por numerosas Sentencias del Tribunal Supremo, y entre
20 ellas, como más terminantes, en las de fechas 16 de octubre
de 1954, 23 de enero de 1959, 20 de marzo de 1964 y otras.

Establecido el concepto expresado, en cuanto a la
amplitud que debe darse a la protección solicitada, se re-
dacta a continuación la Nota de Reivindicaciones, de acuer-
do con lo que se establece en el último párrafo del apar-
25 tado tercero del Artículo 100 de la Ley, sintetizando así
las novedades que se desean reivindicar:

NOTA DE REIVINDICACIONES

30 En resúmen, el privilegio de explotación exclusi-
va que se solicita, recaerá sobre las reivindicaciones si-
guientes:

1

1ª.- CAPERUZA PROTECTORA PARA BOMBILLOS DE CERRADURAS que esencialmente se caracteriza por constituirse mediante un casquillo que cubre la parte exterior del bombillo, disponiendo en su base un orificio que deja al descubierto la ranura en la que se introduce la llave, mientras que en su embocadura el casquillo dispone de una aleta perpendicular que coincide con el frente del saliente inferior del bombillo, sobre cuyo saliente se fija mediante un tornillo que atraviesa un orificio realizado en la aleta..

5

10

2ª.- Se reivindica por último como objeto, sobre el que ha de recaer el modelo de utilidad que se solicita: CAPERUZA PROTECTORA PARA BOMBILLOS DE CERRADURAS.

15

Todo conforme queda descrito y reivindicado en la presenta memoria descriptiva que consta de seis páginas mecanografiadas y dibujos adjuntos.

Madrid 17 de Julio de 1.980

BERNARDO UNGRIA

P.P.

20

25

30

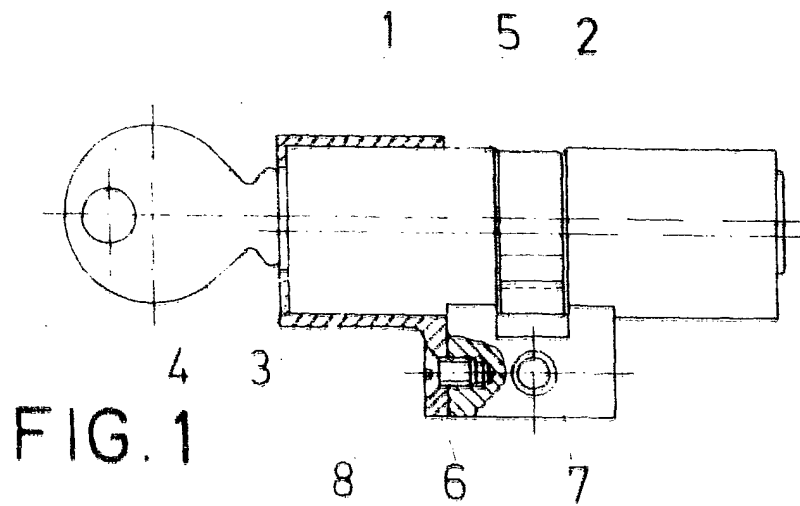


FIG. 1

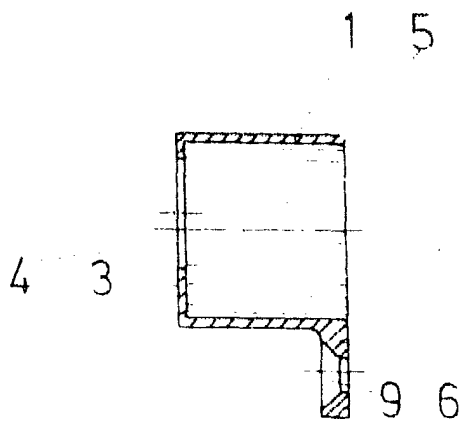


FIG. 2

FIG. 3

