



ESPAÑA

19 ES	21	NUMERO	10 Y
	21		
	22	FECHA DE PRESENTACION	
			17.7.80

MODELO DE UTILIDAD

16 ABR. 1981

30 PRIORIDADES:	31 NUMERO	32 FECHA	33 PAIS
-----------------	-----------	----------	---------

47 FECHA DE PUBLICIDAD	48 CLASIFICACION INTERNACIONAL
	H05B 3/68, F24C 15/10

54 TITULO DE LA INVENCIÓN

PLACA ELECTRICA PERFECCIONADA.

71 SOLICITANTE (S)

BIKA ELECTROMECHANICA, S. COOP.

DOMICILIO DEL SOLICITANTE

Apartado, 20 - MARQUENA (VIZCAYA) -

72 INVENTOR (ES)

73 TITULAR (ES)

74 REPRESENTANTE

D. BERNARDO UNGRIA GOIBURU

1 El Estatuto vigente sobre Propiedad Industrial, de
26 de Julio de 1929, en su texto refundido publicado el 30
de Abril de 1930, establece los caracteres de patentabili-
5 dade de las invenciones de tipo industrial que tienen por
objeto obtener ventajas sobre lo ya conocido, admitiendo
por consiguiente como patentables, las nuevas máquinas, a-
paratos, instrumentos, procesos de fabricación, etc. La am-
plitud de conceptos previstos como patentables, ha llevado
10 al legislador a aclarar (Artº. 46) que la enumeración con-
tenida en dicho cuerpo legal es puramente enunciativa, y no
limitativa, haciéndola extensiva incluso a los descubrimien-
tos de tipo científico (Artº. 47).

.....
El Decreto de 26 de Diciembre de 1947, recogiendo
la Orden de 18 de Noviembre de 1935, confirma el criterio
15 legal de que también serán patentables los instrumentos, ob-
jetos, o partes de los mismos, que aporten a la función a
que son destinados, un beneficio o efecto nuevo, y en defi-
nitiva que constituyan una mejora sustancial sobre lo ante-
riormente conocido.

20 Pues bien, a tenor de lo expuesto, y en base al ar-
ticulado que recoge los conceptos expresados, debe conside-
rarse, que la invención a que se refiere la presente memo-
ria, constituye una novedad industrial, con características
y ventajas que la hacen merecedora del privilegio de explo-
25 tación exclusiva que por ella se solicita, premiando así
los méritos de quien aporta a la industria del país una me-
jora efectiva y precisamente comprendida entre las enuncia-
das por la Ley como patentables. (Arts. 46 y 47 en relación
con el 171, en su nueva redacción afectada por la Orden de
30 18 de Noviembre de 1.935).

1 La presente invención se refiere a una placa eléctrica perfeccionada que ha sido concedida en orden a obtener numerosas y notables ventajas respecto a otras existentes de análogas finalidades.

5 Actualmente las placas eléctricas para la cocina se constituyen mediante una especie de cazoleta que presenta centralmente un amplio orificio circular en el que se adapta un palpador conectado al correspondiente termostato, contando la cara interna de tal cazoleta o placa propiamente dicha con una multitud de canales para ubicar las correspondientes resistencias eléctricas, quedando estas aisladas del exterior mediante una tapa que cierra inferiormente la cazoleta constitutiva de la placa.


10 Este tipo de placas eléctricas presentan el inconveniente de que los líquidos derramados involuntariamente, así como el líquido utilizado para fregar la propia cocina, pasan a través del orificio circular en el que se adapta el palpador anteriormente mencionado, a pesar de existir un casquillo para soportar el bulbo sensor, cuyo casquillo queda sobre el borde superior del propio orificio de la placa. Pues bien, a pesar de tal casquillo los líquidos, como anteriormente se ha dicho, pasan a través del orificio llegando a las resistencias y por consiguiente dañando a éstas e incluso llegando a producir averías en el funcionamiento.

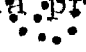
15 Teniendo en cuenta esto la invención propone un medio para que los líquidos que eventualmente caen sobre la placa no reviertan hacia el interior donde se encuentran las resistencias, para lo cual se ha previsto que el orificio circular y central donde queda adaptado el palpador se prolongue inferiormente, es decir hacia el interior, en un -

20

25

30

1
cuello cilíndrico de considerable altura, siendo dicha altura siempre menor que la altura de la propia cazoleta que constituye la placa, con la particularidad de que tal cuello cilíndrico cuenta anular y externamente con un rebaje frontal así como con al menos dos tacones diametralmente opuestos en los que existen orificios roscados para la sujeción de la tapa, presentando ésta un nervio anular que ajusta en el rebaje frontal del cuello cilíndrico. 

5
10
De esta forma los líquidos nunca podrán llegar a las resistencias que porta la placa eléctrica, en virtud del cuello cilíndrico, ya que no se infiltrará cantidad de líquido a través del orificio, dicho líquido caerá por el propio cuello cilíndrico y quedará depositado en la propia tapa inferior, pero en ningún caso llegará a las resistencias. 

15
20
Para complementar la descripción que seguidamente se va a realizar y con objeto de ayudar a una mejor comprensión de las características del invento, se acompaña a la presente memoria descriptiva de una hoja única de planos cuyas figuras representan lo siguiente:

Figura 1ª.- Muestra una vista en sección de la placa según la línea A-B representada en la figura 2ª.

Figura 2ª.- Muestra una vista en planta de la propia placa eléctrica realizada de acuerdo con la invención.

25
30
A la vista de las mencionadas figuras, puede observarse como la placa propiamente dicha se constituye a partir de una cazoleta 1 que cuenta con un orificio central y circular 2 en el que se adaptará el correspondiente palpador conectado al respectivo termostato, de tal forma que dicha cazoleta 1 o placa propiamente dicha cuenta en su cara in-

1 terna con una multitud de canales para ubicar las resisten-
cias eléctricas, quedando éstas aisladas del exterior media-
te una tapa 5 que cierra inferiormente la cazoleta 1.

5 La característica fundamental que presenta la pla-
ca 1 que la invención propone, radica en el hecho de que el
orificio 2 se prolonga hacia el interior en un cuello cilín-
drico 3 de considerable altura, aunque menor que la propia
altura de la placa 1, según puede apreciarse clara~~mente~~ en
10 la figura 1^a. Frontalmente, el aludido cuello cilíndrico 3
cuenta anular y externamente con un rebajo 4 en el ~~que~~ ajus-
tará un nervio anular 6 perteneciente a la propia tapa 5, -
habiéndose previsto que el propio cuello cilíndrico 3 cuen-
te asimismo con, al menos, dos tacones 7 diametralmente -
opuestos en los que existen orificios roscados 8 para la su-
15 jeción de la tapa 5.

Por consiguiente, y en virtud del cuello cilíndri-
co 3 los líquidos que pudieran infiltrarse por el orificio
2 resbalarían a través de la propia pared interna del cuello
cilíndrico 3 y caerían a la parte inferior, sin pasar nunca
20 a la zona destinada a las resistencias, las cuales se encon-
trarían en los canales 9 previstos y practicados entre el -
propio cuello cilíndrico 3 y el borde propio de la placa.

25

30

1 Hecha la descripción a que se refiere la memoria
que antecede, es preciso insistir en que los detalles de
realización de la idea expuesta, pueden variar, es decir,
que pueden sufrir pequeñas alteraciones, basadas siempre
5 en los principios fundamentales de la idea, que son en esen-
cia los que quedan reflejados en los párrafos de la descrip-
ción hecha. En efecto, el Artículo 48 del Estatuto vigente
sobre Propiedad Industrial, establece como no patentables,
en su apartado tercero, "los cambios de forma, dimensiones,
10 proporciones y materias de un objeto ya patentado" fijando
así el criterio del legislador en el sentido de que paten-
tada una idea que pueda dar lugar a una realidad práctica
e industrializable, nadie podrá apoyarse en ella para, a
pretexto de haber introducido ligeras modificaciones, pre-
15 sentarla como nueva y propia.

Este principio, en cuanto al alcance de la protección
del objeto patentado se refiere, se halla confirmado
por numerosas Sentencias del Tribunal Supremo, y entre -
ellas, como más terminantes, en las de fechas 16 de octubre
20 de 1954, 23 de enero de 1959, 20 de marzo de 1964 y otras.

Establecido el concepto expresado, en cuanto a la
amplitud que debe darse a la protección solicitada, se re-
dacta a continuación la Nota de Reivindicaciones, de acuer-
do con lo que se establece en el último párrafo del apar-
25 tado tercero del Artículo 100 de la Ley, sintetizando así
las novedades que se desean reivindicar:

NOTA DE REIVINDICACIONES

En resumen, el privilegio de explotación exclusi-
30 va que se solicita, recaerá sobre las reivindicaciones si-
guientes:

1
5
10
15
20
25
30

1ª.- PLACA ELECTRICA PERFECCIONADA, que siendo del tipo de las que se constituyen mediante una especie de cazoleta con un orificio circular central en el que se adapta un palpador conectado al correspondiente termostato, y de las que en la cara interna cuentan con una multitud de canales para ubicar las resistencias eléctricas, las cuales quedan aisladas del exterior mediante una tapa que cierra inferiormente la cazoleta constitutiva de la placa, esencialmente se caracteriza porque el orificio circular central se prolonga hacia el interior en un cuello cilíndrico de considerable altura, siempre menor que la de la propia placa, que cuenta anular y externamente con un rebajo frontal, así como con al menos dos tacones diametralmente opuestos, en los que existen orificios roscados para la sujeción de la tapa, la cual presenta un nervio anular que ajusta en el rebajo frontal del cuello cilíndrico.

2ª.- Se reivindica por último como objeto sobre el que ha de recaer el Modelo de Utilidad que se solicita: PLACA ELECTRICA PERFECCIONADA.

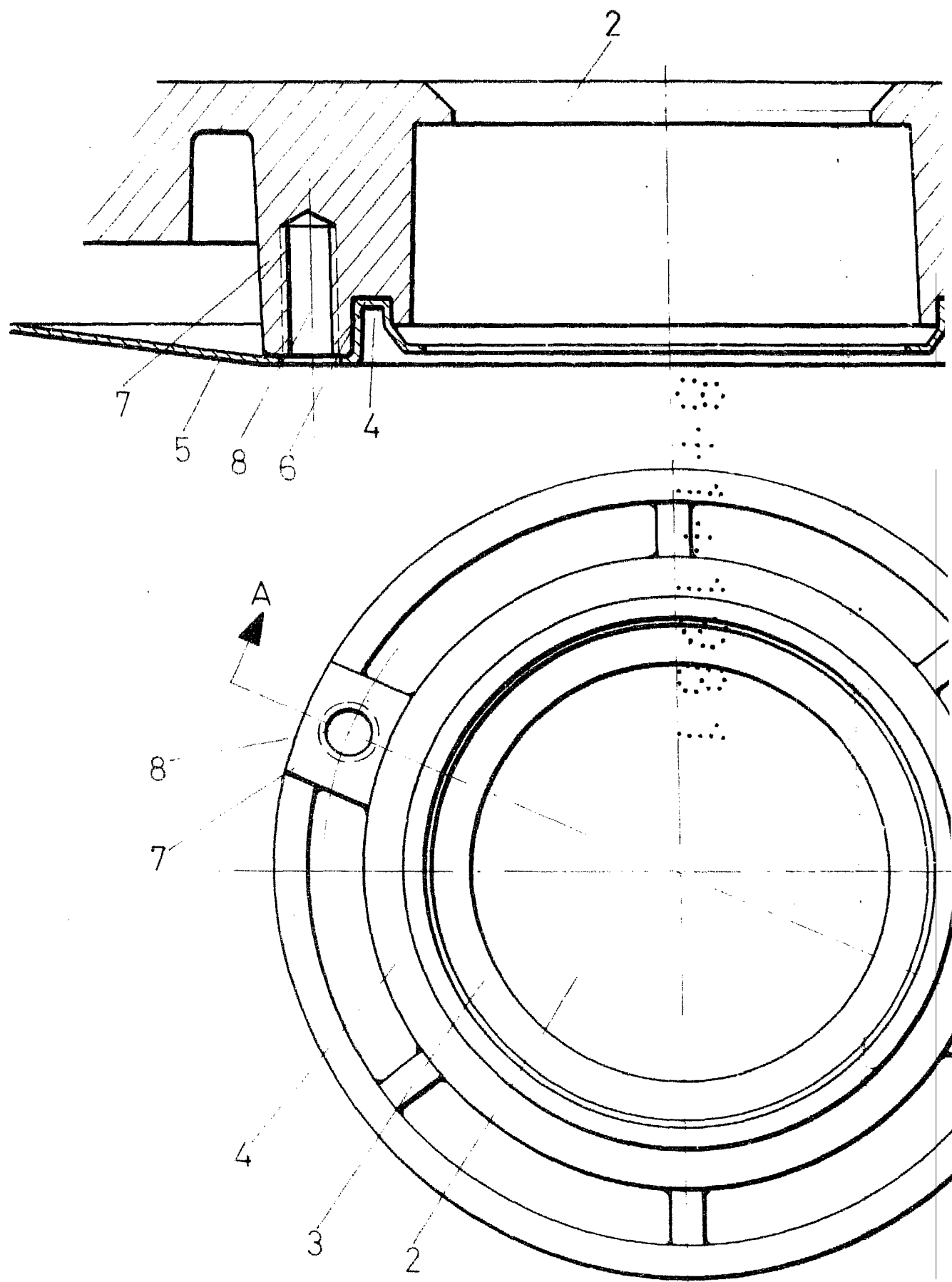
Todo conforme queda descrito y reivindicado en la presente memoria descriptiva que consta de siete páginas mecanografiadas y dibujos adjuntos.

Madrid, 17 Julio 1.980

BERNARDO UNGRIA

R.P.





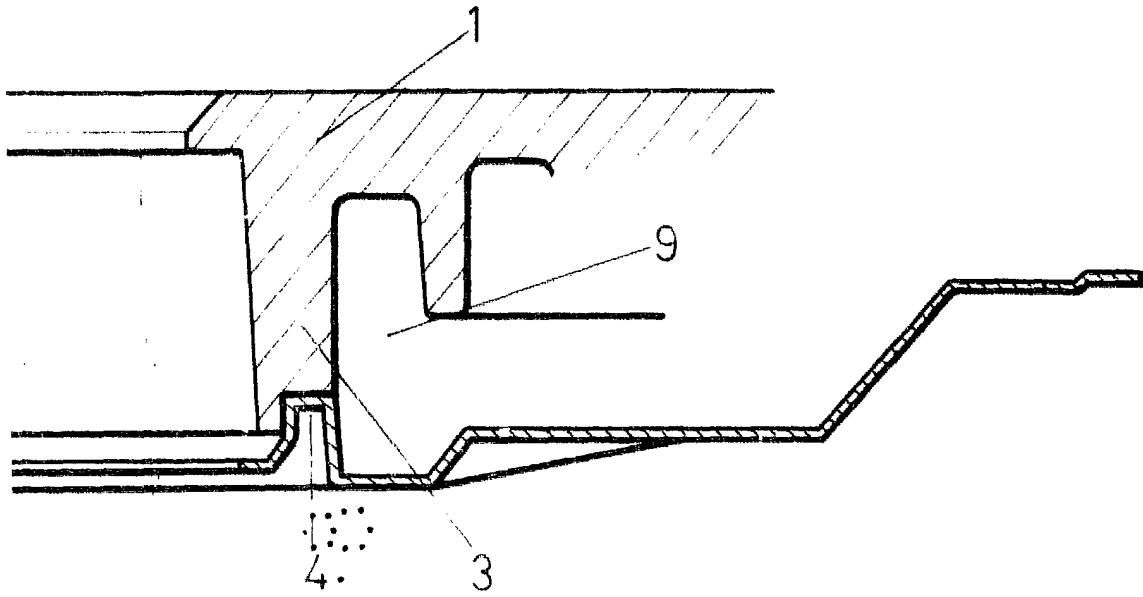


FIG - 1
A-B

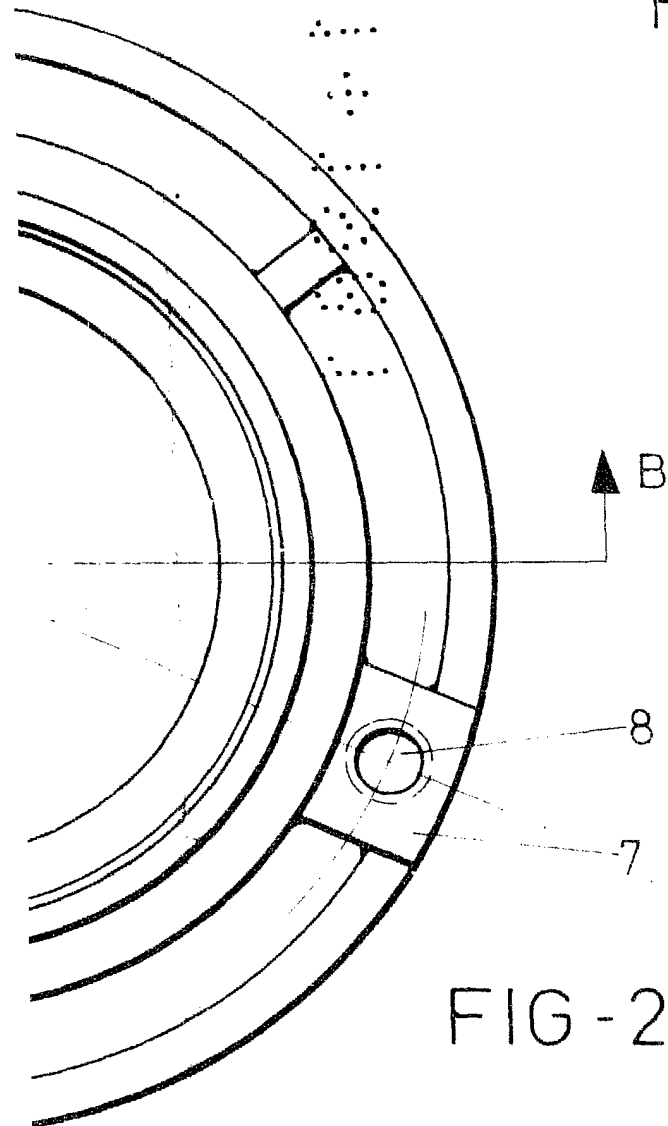


FIG - 2

ESCALA VARIABLE
Madrid, de Julio de 1920
BERNARDO UNGRIA