

1 AGO 1981

(18) ES (11) (21) (22)	NUMERO 252.123/7	(10) Y
	FECHA DE PRESENTACION 17-7-80	

JF/ah



ESPAÑA

MODELO DE UTILIDAD

(30) PRIORIDADES:	(32) FECHA	(33) PAIS
(31) NUMERO		

G07F11/00

(47) FECHA DE PUBLICIDAD	(51) CLASIFICACION INTERNACIONAL
	G07F11/00

(54) TITULO DE LA INVENCIÓN

DISPOSITIVO EXPENDEDOR UNITARIO DE PRODUCTOS MEDIANTE MONEDAS.

(71) SOLICITANTE (S)

JOFEMAR, S.A.

DOMICILIO DEL SOLICITANTE

Carrt. Marcilla, Km. 2 - PERALTA (Navarra)

(72) INVENTOR (ES)

(73) TITULAR (ES)

(74) REPRESENTANTE

DON BERNARDO UNGRIA GOIBURU

1 El Estatuto vigente sobre Propiedad Industrial, de
26 de Julio de 1929, en su texto refundido publicado el 30
de Abril de 1930, establece los caracteres de patentabili-
dad de las invenciones de tipo industrial que tienen por
5 objeto obtener ventajas sobre lo ya conocido, admitiendo
por consiguiente como patentables, las nuevas máquinas, a-
paratos, instrumentos, procesos de fabricación, etc. La am-
plitud de conceptos previstos como patentables, ha llevado
al legislador a aclarar (Artº. 46) que la enumeración con-
10 tenida en dicho cuerpo legal es puramente enunciativa y no
limitativa, haciéndola extensiva incluso a los descubrimien-
tos de tipo científico (Artº. 47).

El Decreto de 26 de Diciembre de 1947, recogiendo
la Orden de 18 de Noviembre de 1935, confirma el criterio
15 legal de que también serán patentables los instrumentos, ob-
jetos, o partes de los mismos, que aporten a la función a
que son destinados, un beneficio o efecto nuevo, y en defi-
nitiva que constituyan una mejora sustancial sobre lo ante-
riormente conocido.

20 Pues bien, a tenor de lo expuesto, y en base al ar-
ticulado que recoge los conceptos expresados, debe conside-
rarse, que la invención a que se refiere la presente memo-
ria, constituye una novedad industrial, con características
y ventajas que la hacen merecedora del privilegio de explo-
25 tación exclusiva que por ella se solicita, premiando así
los méritos de quien aporta a la industria del país una me-
jora efectiva y precisamente comprendida entre las enuncia-
das por la Ley como patentables. (Arts. 46 y 47 en relación
con el 171, en su nueva redacción afectada por la Orden de
30 18 de Noviembre de 1.935).

1 La presente invención, según se expresa en el
enunciado de esta memoria descriptiva, consiste en un dis-
positivo expendedor unitario de productos mediante moneda.

5 En líneas generales el dispositivo expendedor
objeto de la presente invención es de especial aplicación
en expendedores constituidos mediante una carcasa prismáti-
ca con separadores verticales, que conforman columnas para
la disposición apilada de los productos, que serán extraídos
mediante el accionamiento de un pulsador dispuesto en la zo-
10 na inferior de cada columna. La carcasa presenta además in-
feriormente una rampa para salida del producto y lateralmen-
te un menedero automático mediante el cual se permite el ac-
cionamiento del pulsador.

15 Este tipo de expendedores presentan como ya he-
mos mencionado, una rampa inferior donde cae el producto y
al que se accede por una ventana del frente del cuerpo gene-
ral, para retirar el citado producto. Esta disposición per-
mite que desde el exterior se pueda llegar a través de la
citada rampa, introduciendo la mano, a contactar con los -
20 productos más inferiores apilados en cada columna.

25 La presente invención tiene por objeto la dis-
posición de dos compuertas basculantes de accionamiento com-
binado, una de ellas dispuesta en la ventana de salida, la
cual al ser basculada hacia el interior provoca el bascula-
miento de otra compuerta intermedia que obturará el conduc-
to o rampa de caída, con lo cual no podremos acceder a los
productos inferiores de las columnas.

30 Otro de los objetos de la presente invención
consiste en el hecho de que el pulsador incide sobre un so-
porte basculante, cuyo soporte basculante presenta en su ex-

1 tremo libre dos uñas que van guiadas y se desplazan por un
par de ranuras transversales de la placa de fondo de las -
columnas en las que se apila el producto, mediante lo cual
el último producto al ser accionado por las citadas uñas cae
5 a la rampa de salida.

Para complementar la descripción que seguidamen-
te se va a realizar y con el fin de ayudar a una mejor com-
prensión de las características del invento, se acompaña a
la presente memoria descriptiva una hoja de dibujos donde
10 se ha representado una vista en sección transversal del ex-
pendedor de productos mediante monedas, objeto de la presen-
te invención.

Como puede observarse, a tenor del plano comen-
tado, el expendedor esta constituido mediante una carcasa
15 prismática 1 provista de separadores verticales que confor-
man columnas 2 para la disposición apilada de los productos
3.

El pulsador 4 es susceptible de incidir sobre
un soporte basculante 5, que se encuentra articulado median-
20 te un espárrago 6 provisto a su vez de un resorte helicoidal.
Tanto el pulsador a través de su bloque de posicionamiento
como la articulación del soporte basculante 5, se encuentran
montados sobre la placa 7 horizontal.

El soporte basculante 5 presenta en su extremo
25 libre superior el acoplamiento de dos uñas 8, que son sus-
ceptibles de desplazarse por un par de ranuras transversales
9 a la placa 10 de fondo de las columnas 2 en las que se api-
lan los productos 3.

Con esta disposición, al accionar el pulsador
30 4, mediante la oportuna introducción anterior de la moneda

1 correspondiente, el citado pulsador 4 provoca el desplaza-
miento o basculamiento del soporte 5, que gira sobre su es-
párrago 6. De este movimiento las uñas 8 se desplazan por
5 las ranuras 9 de la placa 10, incidiendo sobre el último
producto 3 de la columna 2, cuyo producto 3 caerá por la zo-
na posterior de la placa 10 hasta la rampa de salida 11.
Cuando dejamos de accionar el pulsador 4, este vuelve a su
posición inicial, al ser empujado por el soporte basculante
5 ya que este dispone de un muelle o resorte helicoidal en
10 su articulación con la placa 7 mediante el espárrago 6.

La rampa de salida 11 dispone de dos compuertas
basculantes 12 y 13, siendo la compuerta 12 la de salida
y la intermedia la compuerta 13. Las compuertas 12 y 13 se
encuentran basculando en ejes vinculados entre sí por medio
15 de bielas intermedias, de tal manera que al provocar el bas-
culamiento hacia adentro de la compuerta de la emboadura 12,
la otra compuerta 13 cierra el acceso a la parte superior
de la rampa 11 de salida del producto 3.

20 Con esta disposición cuando un producto 3 ha
caído al fondo de la rampa 11, el usuario introdujera su ma-
no por la ventana frontal haciendo bascular hacia dentro a
la compuerta 12, teniendo así fácil acceso al producto. En
este movimiento se ha provocado a su vez mediante las bielas
intermedias, el también basculamiento de la compuerta 13, la
25 cual se ha dispuesto obturando la rampa 11, con lo cual el
usuario no tendrá acceso a la zona superior de la rampa y
tampoco podrá caer al fondo de la citada rampa de salida 11,
cualquier producto que por una anomalía pueda haberse salido
de su apilamiento.

1 Hecha la descripción a que se refiere la memoria
que antecede, es preciso insistir en que los detalles de
realización de la idea expuesta, pueden variar, es decir,
que pueden sufrir pequeñas alteraciones, basadas siempre
5 en los principios fundamentales de la idea, que son en esen-
cia los que quedan reflejados en los párrafos de la descrip-
ción hecha. En efecto, el Artículo 48 del Estatuto vigente
sobre Propiedad Industrial, establece como no patentables,
en su apartado tercero, "los cambios de forma, dimensiones,
10 proporciones y materias de un objeto ya patentado" fijando
así el criterio del legislador en el sentido de que pátente-
tada una idea que pueda dar lugar a una realidad práctica
e industrializable, nadie podrá apoyarse en ella para, a
pretexto de haber introducido ligeras modificaciones, pre-
15 sentarla como nueva y propia.

Este principio, en cuanto al alcance de la protec-
ción del objeto patentado se refiere, se halla confirmado
por numerosas Sentencias del Tribunal Supremo, y entre -
ellas, como más terminantes, en las de fechas 16 de octubre
20 de 1954, 23 de enero de 1959, 20 de marzo de 1964 y otras.

Establecido el concepto expresado, en cuanto a la
amplitud que debe darse a la protección solicitada, se re-
dacta a continuación la Nota de Reivindicaciones, de acuer-
do con lo que se establece en el último párrafo del apar-
25 tado tercero del Artículo 100 de la Ley, sintetizando así
las novedades que se desean reivindicar:

NOTA DE REIVINDICACIONES

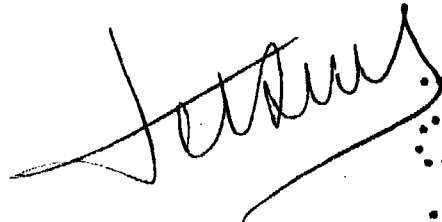

En resúmen, el privilegio de explotación exclusi-
va que se solicita, recaerá sobre las reivindicaciones si-
30 guientes:

1 1.- DISPOSITIVO EXPENDEDOR UNITARIO DE PRODUCTOS ME
DIANTE MONEDAS, que siendo de especial aplicación en expen-
dedores constituidos mediante una carcasa prismática con
separadores verticales que conforman columnas para la dis-
5 posición apilada de los productos que son extraídos mediante
el accionamiento de un pulsador dispuesto en la zona infe-
rior de cada columna, presentando además la carcasa infe-
riormente una rampa para la salida del producto y lateral-
mente un monedero automático, esencialmente se caracteriza
10 porque el pulsador es susceptible de incidir sobre un sopor-
te basculante mediante articulación de un esparrago provisto
de un resorte helicoidal a la placa que soporta al pulsador,
disponiendo el soporte basculante superiormente al acopla-
miento de dos uñas, susceptibles de desplazarse por un par
15 de ranuras transversales a la placa de fondo de las columnas
en los que se apila el producto, el cual por accionamiento
de las uñas cae a la rampa de salida, la cual dispone de dos
compuertas basculantes, una intermedia y otra en la salida
que basculan en ejes vinculados entre si por medio de bielas
20 intermedias, de tal manera que al provocar el basculamiento
hacia adentro de la compuerta de la embocadura, la otra com-
puerta cierre el acceso a la parte superior de la rampa de
salida del producto.

25 2.- Se reivindica por último como objeto sobre el que
ha de recaer el Modelo de Utilidad que se solicita por:
DISPOSITIVO EXPENDEDOR UNITARIO DE PRODUCTOS MEDIANTE
MONEDAS.

1 Todo conforme queda descrito y reivindicado en
la presente memoria descriptiva que consta de ocho páginas
mecanografiadas y dibujos adjuntos.

5 Madrid, 17 de Julio 1980
BERNARDO UNGRIA
p.p.

10 
15 

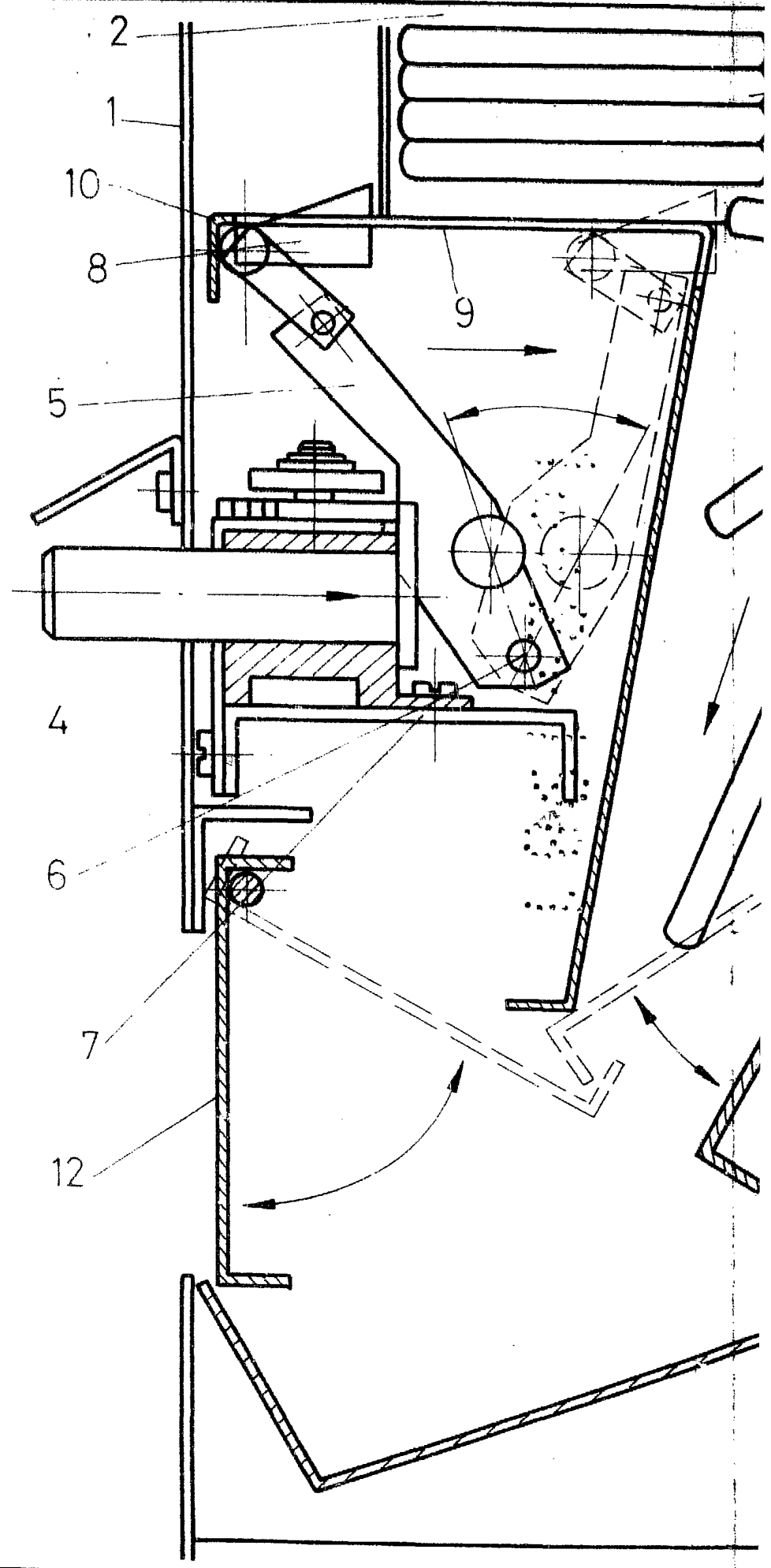
10

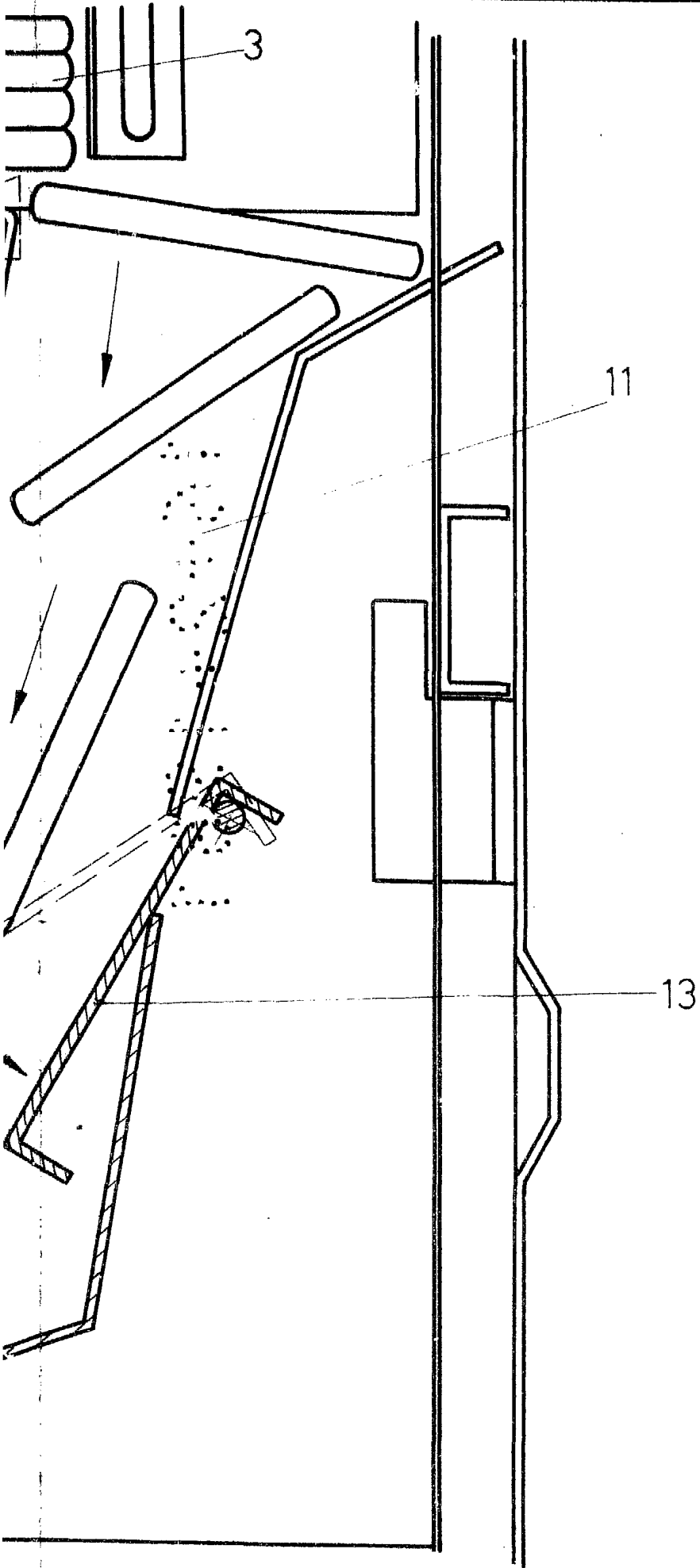
15

20

25

30





ESCALA VARIABLE
Madrid, 17 de julio 1980
BERNARDO UNGRIA
P.P.