



ESPAÑA

19	ES	11	252115	10	Y
		21			
		22	FECHA DE PRESENTACION		
			- 4 JUL. 1980		

MODELO DE UTILIDAD

11 NOV. 1980

30	PRIORIDADES:	32	FECHA	33	PAIS
31	NUMERO				

47	FECHA DE PUBLICIDAD	51	CLASIFICACION INTERNACIONAL
			H01R 13/06

54	TITULO DE LA INVENCIÓN
	"CLAVIJA DE ENCHUFE, PERFECCIONADA"

71	SOLICITANTE (S)
	D. Francisco DEVEAS Hernández

	DOMICILIO DEL SOLICITANTE
	BARCELONA - Foix, 2, bajos

72	INVENTOR (ES)

73	TITULAR (ES)

74	REPRESENTANTE
	D. Alfonso Durán Olivella

MEMORIA DESCRIPTIVA

El presente Modelo de Utilidad se refiere a una clavija de enchufe, del tipo utilizado para la conexión de aparatos eléctricos a la red de suministro de energía.

5. La nueva clavija se caracteriza por su simplicidad de estructura, que no comporta tornillos ni otros elementos para la retención de los extremos de los conductores a conectar, y por la gran facilidad con que se realiza el acoplamiento de dichos conductores, lográndose una completa seguridad en las conexiones de los mismos, que hace prácticamente imposible su separación fortuita al producirse el manejo del dispositivo.

10. Para facilitar la explicación, se acompaña a la presente memoria unos dibujos en los que se ha representado, a título de ejemplo ilustrativo y no limitativo, un caso de realización de una clavija de enchufe, perfeccionada, según los principios de las reivindicaciones.

En los dibujos:

15. La figura 1 es una vista interna del cuerpo de la clavija, con los dos conductores de un cordón eléctrico conectados a la misma.

20. La figura 2 es una sección transversal y parcial del sistema de retención de las dos partes principales de la clavija, la cual aparece en proyección lateral en la figura 3.

25. Las figuras 4 y 5 son secciones longitudinales, por planos indicados IV-IV y V-V en la figura 1, poniendo

de manifiesto la estructura del dispositivo.

Los elementos designados con números en los dibujos corresponden a las partes indicadas a continuación.

5. El cuerpo -1- consiste en una placa rectangular con uno de sus lados preferentemente redondeado, sobre la que se aplicará una segunda pieza de configuración angular. La primera placa presenta en su parte curvilínea un reborde -3- interrumpido en la zona central -4- y prolongado en la -5- con mayor anchura. En su parte media, 10. la placa -1- presenta el saliente -6- centrado y en forma de U, con la zona -7- en su parte extrema, prácticamente concéntrica con el reborde -3-.

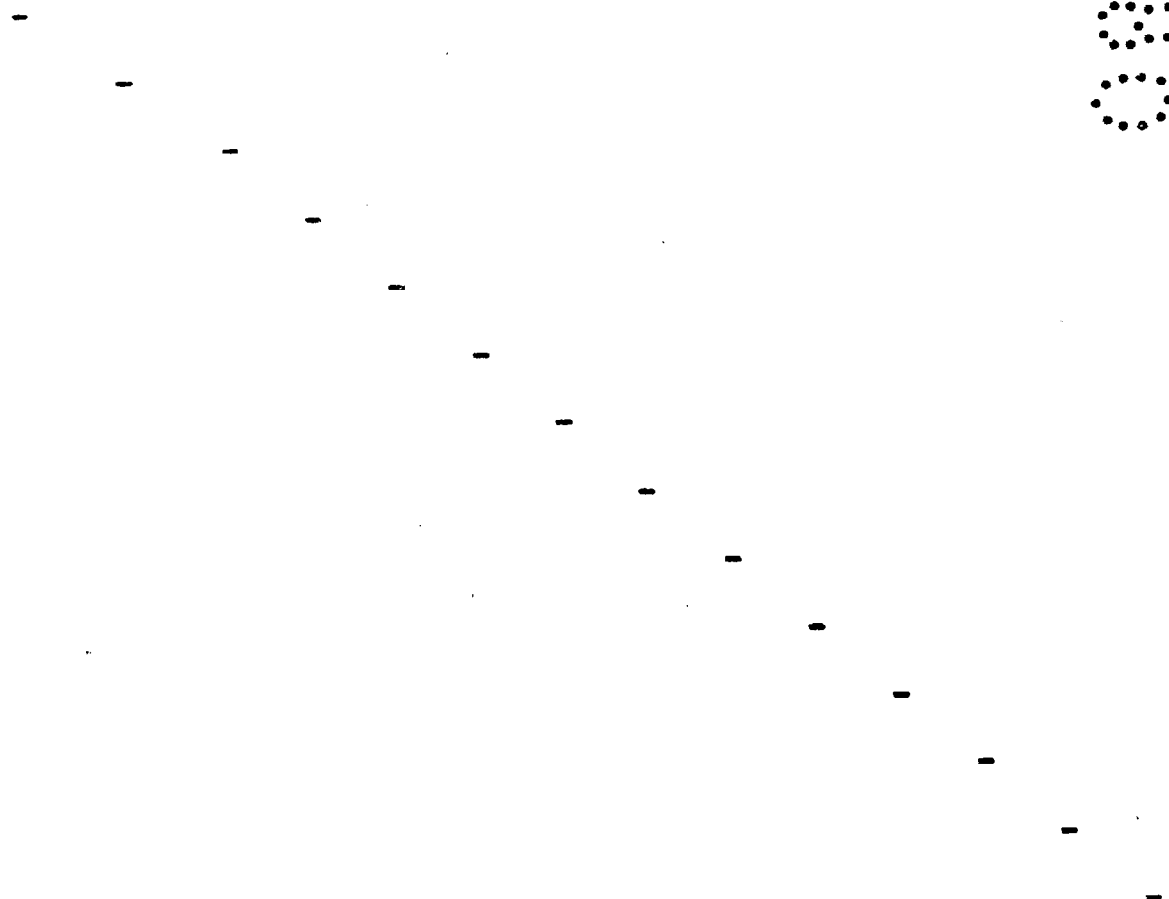
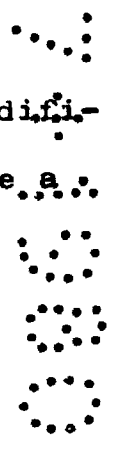
Las plaquitas metálicas -8-, fijadas ventajosamente a la placa -1-, son solidarias de los pernos -9- y 15. sobre ellas quedarán aplicados los extremos pelados de los hilos metálicos formantes de los conductores -10- que definen a su vez el cordón -11- empleado para la alimentación de un aparato eléctrico.

20. La pieza -2-, acoplada a la -1-, se asocia a ésta mediante unos tetones laterales -12- que permiten una basculación inicial, necesaria para efectuar la introducción de los extremos de los conductores y su contacto con las plaquitas -8-. El resorte elástico -13-, de forma angular, determina la tendencia de la pieza -2- a adoptar 25. una posición como la representada en los dibujos, de modo que la prolongación -14- de la propia pieza tiende a aplicarse contra la parte de la pieza -1- que lleva montadas las plaquitas metálicas. En esta posición, representada en

los dibujos, es cuando se produce la retención por presión de los extremos de los conductores, sin necesidad de sujetar éstos mediante tornillos, ya que el esfuerzo considerable que se produce entre las piezas -1- y -2-, concretamente entre las partes -5- y -6- y -14-, asegura la sujeción de los conductores.

Este último efecto se consolida con empleo de una pinza -15- de forma rectangular y sección en omega, como enseña la figura 2, levemente elástica y fuertemente tendiente a la aplicación por contacto de aquellos elementos, en orden a la continuidad de los contactos eléctricos establecidos.

Todo cuanto no afecte, altere, cambie o modifique la esencia de la clavija descrita, será variable a los efectos del actual Modelo.



N O T A.

Se reivindica como objeto de este registro por Modelo de Utilidad:

5. 1.- Clavija de enchufe perfeccionada, caracterizada esencialmente por comprender una placa cuadrangular con uno de sus lados preferentemente redondeado y su cara interna formante de un reborde periférico interrumpido en la parte central de su lado curvilíneo y provista de un saliente central en forma de U dispuesto longitudinalmente, reteniendo junto a su otro extremo un par de plaquitas metálicas solidarias de sendos pernos cilíndricos, con las cuales quedarán en contacto los extremos pelados de los conductores formantes del cordón de alimentación eléctrica.
10. 2.- Clavija de enchufe perfeccionada, según la reivindicación anterior, caracterizada porque los extremos de los conductores quedan retenidos mediante una placa asociada a la primera, de configuración similar, aunque formante de un ángulo obtuso en su superficie externa y de una articulación, determinada por un par de tetones laterales, conjugados de sendos entrantes en correspondencia, originantes de un mecanismo basculante de pinza, tendiente a la retención por presión de los extremos de los conductores, efecto asegurado mediante un resorte laminar de configuración angular dispuesto en el interior del saliente en forma de U de las piezas acopladas, asegurándose la presión determinada por las mismas mediante una grapa de sección en forma de omega, aplicada lateral-
- 15.
- 20.
- 25.

mente en la parte de retención de los extremos de los conductores.

Sean cuales fueren las circunstancias que concurran en la esencialidad del Modelo de Utilidad definido en las anteriores reivindicaciones, cuyo objeto es:

3.- "CLAVIJA DE ENCHUFE PERFECCIONADA".

Consta la presente memoria de seis hojas foliadas, mecanografiadas por una sola cara y de los dibujos unidos a la misma.

Barcelona, - 4 JUL. 1980

P.A. de D. Francisco DEVEAS Hernández.

ALFONSO DURÁN

p. p.


Fdo. Luis A. Durán Moya

FE/em.

FIG.1

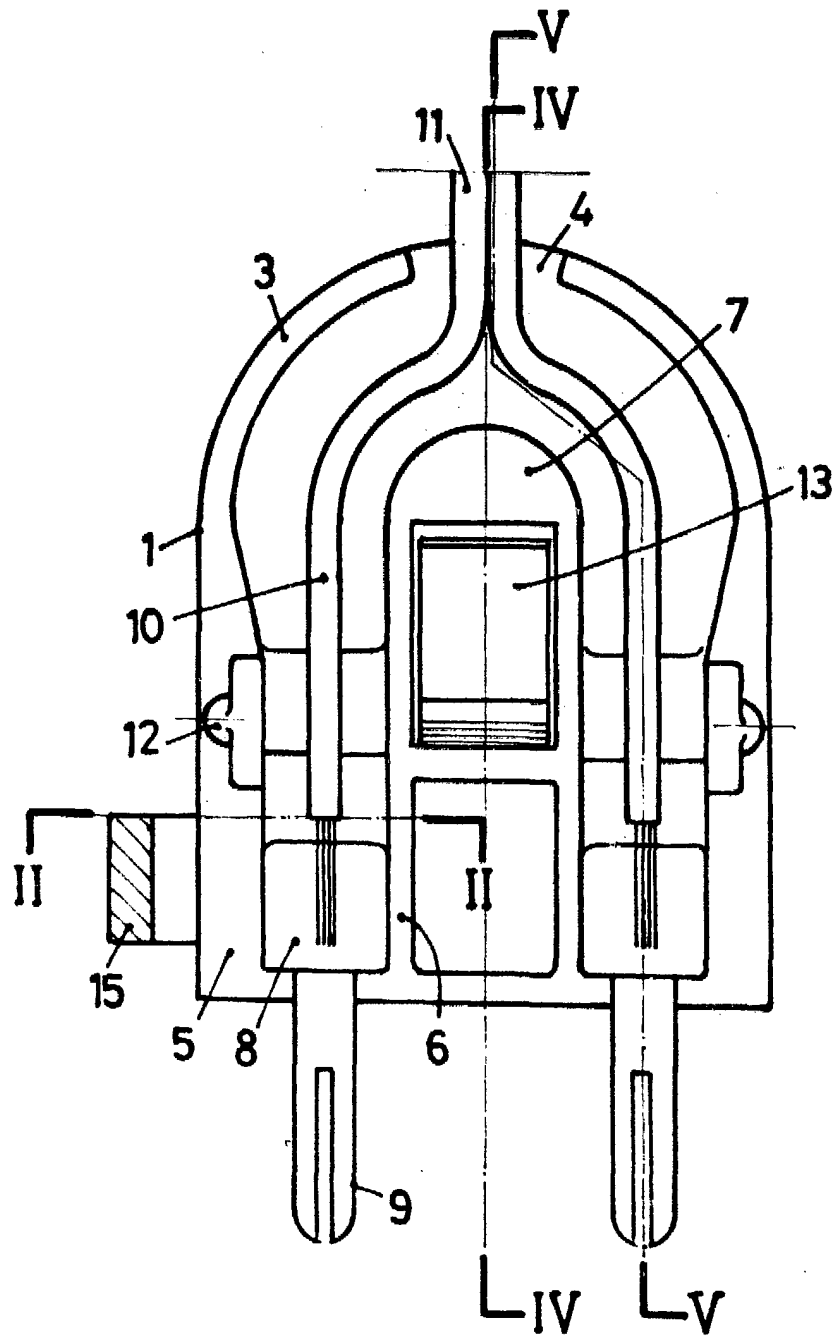


FIG.3

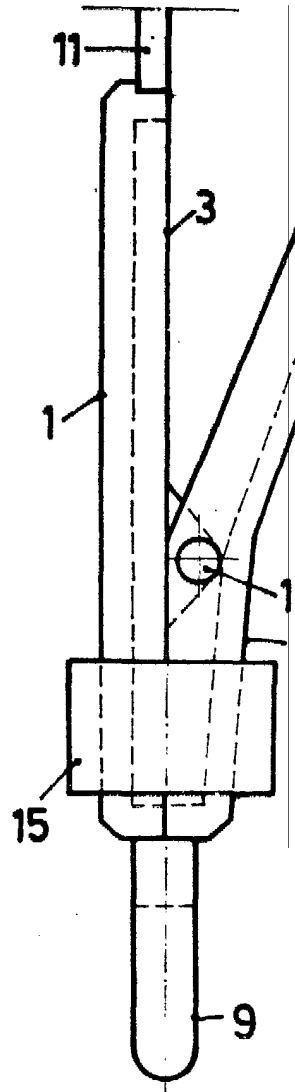
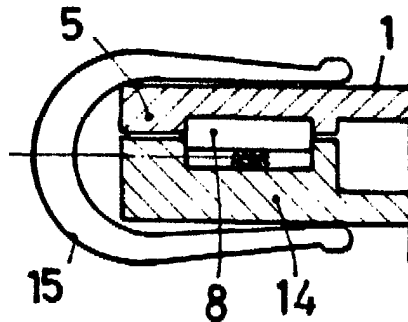


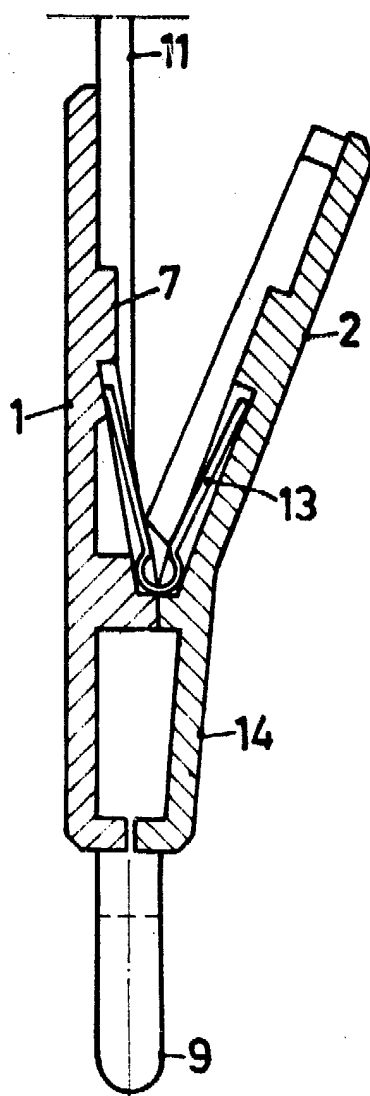
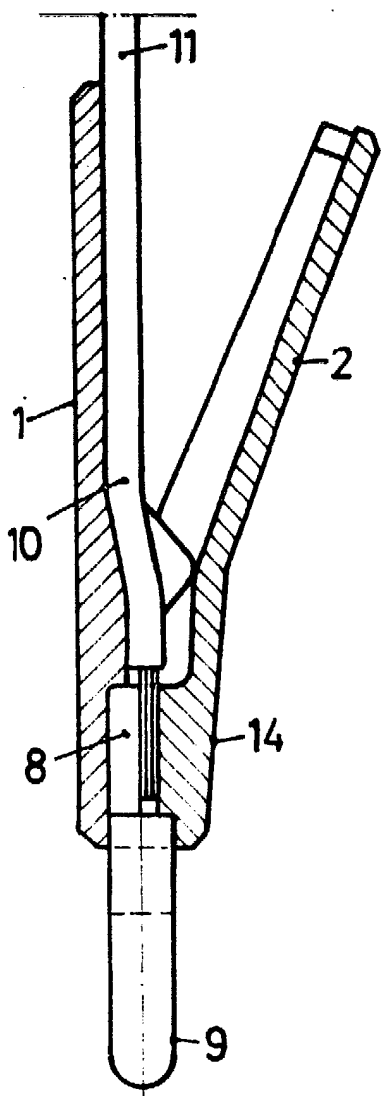
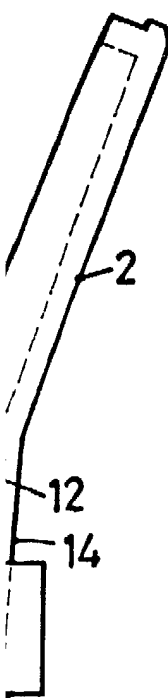
FIG.2



3

FIG.4

FIG.5



BARCELONA, - 4 JUL. 1980
P. A.

ALFONSO DURÁN
P. P.

Fdo. Luis A. Durán Moya