



PATENTE DE INTRODUCCION 252108  
por 10 años

por "Un mecanismo motocompresor vertical blindado para instalaciones de refrigeración" - - - - -

a favor de Don Juan MATAMOROS MARTELLS, de nacionalidad española, domiciliado en BARCELONA, calle de Gerona, número 55.

- - - - -

MEMORIA DESCRIPTIVA

La presente memoria descriptiva se refiere a una patente de introducción cuyo objeto está constituido por un mecanismo motocompresor especialmente utilizable en las instalaciones de refrigeración, que presenta la particularidad de estar formado por un conjunto electromecánico que queda perfectamente blindado constituido por un motor eléctrico de eje vertical que funciona perfectamente apoyado en el fondo del carter determinante del blindaje, que, dispuesto en forma de cigüeñal hace deslizar directamente en vaivén horizontal una biela terminada en un émbolo que ajustado a un cilindro también horizontal constituye con él un juego compresor cerrado por un juego de válvulas situado en una tapa que constituye el testero de dicho cilindro.

La descripción detallada de un caso de ejecución práctica del mecanismo de que se trata permitirá hacerse perfecto cargo de cual es la constitución esencial del mismo, así



como de lo ventajoso que puede resultar emplearlo para formar parte de una instalación de refrigeración como la de una nevera o de una cámara frigorífica de tipo eléctrico.

5 El caso de ejecución del mecanismo objeto de la patente que se describe de acuerdo con una representación esquemática del mismo que constituye el dibujo adjunto a que se hace especial referencia, ha de aceptarse tan solo como un ejemplo que, aún cuando puede considerarse como el caso de ejecución preferible y en consecuencia prácticamente general del motocompresor no establece acción limitativa de la posibilidad de cambio de formas y de dimensiones de los elementos integrantes del mecanismo en cuestión.

10 Este, como puede comprobarse en el dibujo está constituido en el caso que se describe a título de ejemplo por un motor eléctrico de eje vertical, constituido por un rotor 1 y un estator 2 unido a un bloque de hierro fundido 3 en el cual está practicada una cavidad pasante 4 perfectamente cilíndrica, de eje horizontal. El eje 5 del motor tiene forma de cigüeñal y queda con el codo 6 situado frente a dicha cavidad cilíndrica.

15 A este codo está articulada una biela 7 que, situada, horizontalmente, penetra en tal cavidad cilíndrica 4 y tiene articulado a su extremo un émbolo 8 desplazable en el interior de la propia cavidad constituyendo junto con ella el dispositivo compresor cuya cámara de compresión 9 queda situada entre el

20 émbolo 8 y una tapa fija 10 en la que están situadas las válvulas del mecanismo.

El conjunto formado por los elementos enumerados apoyado en resortes como el 11, está situado en el interior de unacarter o caja cerrada de chapa de hierro 12 de blindaje dotada de una peana 13 y de un tejuelo 14 del gorrón terminal inferior del eje cigüeñal 5.



Examinando atentamente el dibujo puede comprobarse la perfecta manera de funcionar el mecanismo que constituye el objeto de la patente sin producir vibraciones molestas y resultando en consecuencia especialmente silencioso, así como se  
5 vé también la seguridad que para mantener la integridad de los elementos reunidos el blindaje de los mismos presenta.

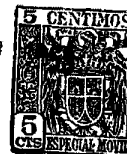
Podrán ser variables los metales, aleaciones y otros materiales conductores o aislantes, que se empleen en la fabricación de los diferentes elementos del mecanismo, las prác-  
10 ticas manuales o mecánicas empleadas para obtenerlos, las disposiciones particulares de los resortes de suspensión de las articulaciones y acoplamiento de las partes integrantes del mecanismo y, en general, cuantas circunstancias puedan concurrir en la producción o en el empleo del mecanismo de que se  
15 trata siempre que al variar no produzcan sensible alteración de la esencialidad del objeto de la patente por ser puramente accesorias, accidentales o secundarias respecto a esta esencialidad.

N O T A

Por la patente de introducción a que se refiere la presente memoria descriptiva se REIVINDICA la explotación exclusiva de:  
20

1.- Un mecanismo motocompresor blindado vertical para instalaciones de refrigeración esencialmente caracterizado por el hecho de estar formado por un conjunto electromecánico que queda perfectamente blindado constituido por un motor eléctrico de  
25 eje vertical que funciona perfectamente apoyado en el fondo del carter determinante del blindaje, que, dispuesto en forma de ci-

31 AGO



5 guñal hace deslizar directamente, en vaivén horizontal, una biela terminada en un émbolo que, ajustado a un cilindro también horizontal constituye con él un juego compresor cerrado por un juego de válvulas situado en una tapa que constituye el testero de dicho cilindro.

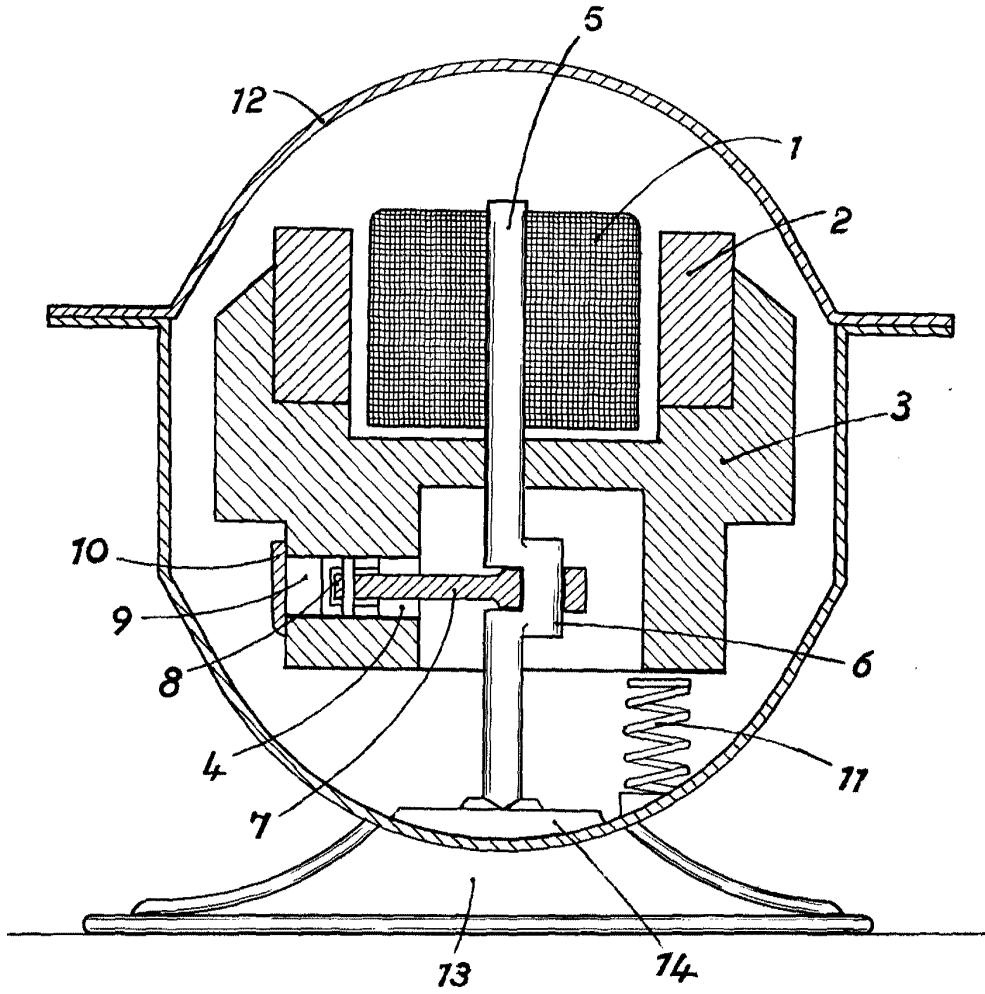
2.- "Un mecanismo motocompresor vertical blindado para instalaciones de refrigeración".

Consta la presente memoria de cuatro hojas foliadas, escritas por una sola cara.

Barcelona, 31 de Agosto de 1959.

P. p. de Don Juan MATAMOROS MARTELLIS,

252108



ESCUELA DE DISEÑO

Barcelona 31 AGO 1959