



ESPAÑA

19 ES 11 21 22	NUMERO 252102	10 Y
	FECHA DE PRESENTACION 16 julio 1980	

MODELO DE UTILIDAD

1 NOV. 1980

30 PRIORIDADES: 31 NUMERO	32 FECHA	33 PAIS
------------------------------	----------	---------

47 FECHA DE PUBLICIDAD	51 CLASIFICACION INTERNACIONAL G 07 F 9/06
------------------------	--

54 TITULO DE LA INVENCIÓN UN DISPOSITIVO MONEDERO, PERFECCIONADO, PARA MAQUINAS RECREATIVAS.
--

71 SOLICITANTE (S) D. JERONIMO TERRIZA MORO, de nacionalidad española

DOMICILIO DEL SOLICITANTE C/ Trajano 9 ALMERIA
--

72 INVENTOR (ES) El propio solicitante
--

73 TITULAR (ES) Si propio solicitante

74 REPRESENTANTE DA MARIA ANTONIA NARANJO MARCOS, P. de la Habana 200 MADRID
--

MEMORIA DESCRIPTIVA

El presente modelo de utilidad recae sobre un dispositivo monedero del tipo de los que se montan en las máquinas recreativas o aparatos similares, y que se halla concebido con una gran sencillez mecánica, pese a lo cual sus características funcionales son completas, hecho éste que lo coloca al más alto nivel de los aparatos que, destinados a similares finalidades, existen en el mercado.

Estas y otras ventajas más, de orden adicional, se desprenden de la lectura de la presente Memoria para cuya mejor comprensión se acompañan los dibujos adjuntos que muestran un ejemplo de realización, no limitativo, de los varios que caben en el cuadro general de la invención sin que el mismo se altere. Las distintas figuras corresponden a un despiece esencial del aparato.

De conformidad con la invención referida a los dibujos adjuntos, el dispositivo monedero se halla constituido por una placa superior (1) que mediante unos tornillos de montaje (2) con sus correspondientes tuercas (2A) montan el conjunto de esta placa a otra placa base (3) dejando intercalada una placa móvil intermedia (4) que queda centrada entre las otras dos, disponiéndose unos separadores (5) con unas ranuras guías (6) para los mismos.

La placa superior, hacia su tercio delantero (placa 1) según el dibujo, lleva acoplado un imán (7) y dispone, asimismo, de unos tornillos (T) para el anclaje del terminal delantero de unos resortes de recuperación (R) cuyo terminal posterior se ancla a unos pivotes de anclaje (P) previstos en la cara superior de la placa intermedia (4). De esta manera, cuando a dicha placa intermedia se le imprime un movimiento hacia delante, los citados muelles (R) la vuelven a su posición de reposo.

Esta placa intermedia (4) lleva una perforación (P) para dar paso a las monedas que haya de admitir este monedero.

Asimismo, esta placa (4) lleva practicada una ranura (X) que coincide en posición con otra ranura similar (X') practicada en la placa base inferior (3) y que tiene por objeto permitir el paso de un diente (8) previsto en un electroimán o bobina (9) situado debajo de la placa base (3) y que en posición de trabajo retiene por unos momentos a la placa móvil intermedia (4) en una fase de su funcionamiento.

35

La placa base (3) o inferior, de este conjunto, dispone de tres perforaciones (10-11-12) las cuales, las dos primeras, de diámetro menor son para caída de monedas o fichas inferiores a las del tamaño necesario que, merced a ello, caerán fuera. La otra perforación (12) es la que corresponde a las monedas o fichas de tamaño o diámetro necesario y son admitidas por el monedero cuando la placa intermedia hace coincidir su posición adecuada respecto a las placas superior e inferior, con lo que coinciden las ventanas (P) y (12) de caída real de monedas.

40

45

Debajo de la placa base (3) o inferior, se dispone un microinterruptor (13) que en su parte posterior lleva un pequeño contrapeso (14) para nivelar su funcionamiento con arreglo al peso de las monedas que hayan de caer, y por la parte delantera lleva acoplado un alambre con una tapa (15) que coincide en posición con la abertura para el paso de monedas normales (12) de la placa base (3) que al caer, por su peso, hacen bascular al dispositivo del microinterruptor.

50

55

El citado micro sirve de interruptor a través de un temporizador, al antes citado electroimán (9) o bobina, que tiene el gancho o uña (8) ya mencionado y que pasando por la ranura (X') de la placa base (3) es capaz de calarse en la ranura (X) de la placa móvil intermedia (4) reteniendo a ésta por un tiempo determinado a fin de que la moneda pueda caer por los agujeros correspondientes, al depósito de las mismas.

60

65

Para el paso de las monedas reales, además del dispositivo de tapa (15) antes citado, es factible disponer otras ejecuciones de la misma, como por ejemplo, una trampilla basculante (16) con un tornillo regulador (17) o dos de éstos (17A) uno a cada lado, en un pequeño soporte; o bien un montaje a bisagra (18) con un tornillo regulador (TO) por la parte inferior, o un dispositivo de trampilla (TR) con su tornillo (TP) regulador; cualquier medio similar se considera adecuado y entra dentro del campo de la invención.

70

75

Dispone el aparato de un temporizador mecánico que está constituido por una especie de molinete (19) solidario de un tubo (20) que va lleno de un líquido viscoso, y que tiene una bola metálica en su interior, y que en la parte inferior se halla en contacto libre con un imán o microinterruptor magnético (21); este dispositivo va montado tras la placa móvil (4) y ésta posee un saliente o diente (D) previsto de manera que al avanzar dicha placa empuje y haga girar al molinete (19) del temporizador, que tiene sus extremos curvados en sentidos opuestos, a este efecto, y entonces imprime al tubo (20) un movimiento de giro a 180° con lo que hace entrar en funcionamiento al dispositivo descrito y transcurrido el periodo de tiempo necesario vuelve a su posición inicial de reposo.

80

85

Finalmente, tras lo descrito sólo resta señalar que en la presente invención cabrán cuantas variantes de realización como sean posibles sin que se altere la esencia general de la misma, pudiéndose realizar su objeto en toda clase de materiales, formas y tamaños apropiados, sin limitación.

NOTA: Descrito suficientemente lo que antecede sólo resta señalar que lo que se considera propio, nuevo y útil del solicitante, es lo contenido en las siguientes:

90

REIVINDICACIONES

1 - Un dispositivo monedero perfeccionado, para máquinas recreativas y aparatos similares, caracterizado por disponer de una placa superior que mediante tornillos y tuercas se monta a otra placa base inferior, dejando intercalada una placa móvil intermedia que queda centrada entre las otras dos, disponiéndose de unos reparadores con unas ranuras guías para los mismos.

95

2 - Un dispositivo, según reivindicación 1ª caracterizado porque la placa superior lleva acoplado un imán en un punto adecuado de su superfi y dispone, asimismo, de unos tornillos para anclaje del terminal delantero de unos resortes de recuperación cuyo terminal posterior se ancla a unos pivotes previstos en la cara superior de la placa intermedia, y así, cuando dicha placa móvil intermedia efectúa un movimiento hacia adelante, los citados muelles la vuelven a su posición de reposo.

100

105

3 - Un dispositivo, según reivindicación 2 caracterizado porque esta placa intermedia lleva una perforación para dar paso a las monedas que haya de admitir el monedero.

110

4 - Un dispositivo, según reivindicación 2 caracterizado porque dicha placa intermedia, móvil, lleva practicada una ranura que coincide con otra ranura similar practicada en la placa base inferior, y que tiene por objeto permitir el paso de un diente o uña de que va provisto un electroimán situado debajo de la placa base y que, en posición de trabajo, retiene a la placa móvil intermedia, en una fase de su funcionamiento, por un determinado tiempo.

115

5 - Un dispositivo, según reivindicaciones de 1 a 4 caracterizado porque la placa base o inferior, de este conjunto, dispone de tres perforaciones de las cuales las dos primeras, de di-

120

metros inferiores son para caída de monedas o fichas inferiores a las del tamaño necesario para que funcione la máquina y que, en consecuencia, caerán fuera; y la otra perforación es la que corresponde a las monedas o fichas de tamaño adecuado, y son admitidas por el monedero cuando la placa intermedia hace coincidir su posición adecuada respecto a las placas superior e inferior, con lo que coinciden las ventanas de caída real de monedas.

125

6 - Un dispositivo, según reivindicaciones de 1 a 5 caracterizado porque debajo de la placa base se dispone un microinterruptor que en su parte posterior lleva un pequeño contrapeso para nivelar su funcionamiento con arreglo al peso de las monedas que hayan de caer, y por la parte delantera lleva acoplado un alambre con una tapa que coincide en posición con la abertura para el paso de las monedas normales de la placa base que, al caer, por efecto de su peso, hacen bascular al citado dispositivo del microinterruptor.

130

135

7 - Un dispositivo, según reivindicación 6 caracterizado porque dicho microinterruptor sirve de interruptor a través de un temporizador, al antes citado electroimán, que tiene el gancho o uña ya antes mencionado y que pasando por la ranura de la placa base, pasa a calarse en la ranura, coincidente, de la placa móvil intermedia, reteniéndola por un tiempo determinado, a fin de que la moneda pueda caer, por las perforaciones correspondientes, al depósito de las mismas.

140

145

8 - Un dispositivo, según reivindicaciones de 1 a 7 caracterizado porque el dispositivo de tapa mencionado, está constituido por una trampa basculante con un tornillo regulador, centrado.

150

9 - Un dispositivo, según reivindicación 8 caracterizado porque el dispositivo de tapa mencionado está constituido por una trampa basculante con un pequeño soporte con dos tornillos uno a cada lado.

155 10 - Un dispositivo, según reivindicación 8 caracterizado porque el dispositivo de tapa mencionado está constituido por una trampilla basculante montada a bisagra y con un tornillo regulador por su parte inferior.

160 11 - Un dispositivo, según reivindicaciones de 1 a 10 caracterizado porque dispone, además, de un temporizador mecánico formado por un molinete solidario de un tubo que va lleno de un líquido viscoso y que tiene una bola metálica en su interior; y en la parte inferior se halla en contacto libre con un imán o microinterruptor magnético, yendo montado este dispositivo tras la placa móvil del monedero, y ésta posee un saliente o diente previsto de forma que al avanzar dicha placa, empuje y haga girar al molinete en 180º, facilitando la acción los extremos curvos del mismo; y con este movimiento hace entrar en funcionamiento al dispositivo descrito que, transcurrido el tiempo necesario, torna a su posición inicial de reposo.

165 12 - UN DISPOSITIVO MONEDERO, PERFRCCIONADO, PARA MOJINAS RECREATIVAS.

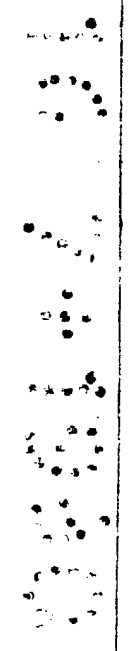
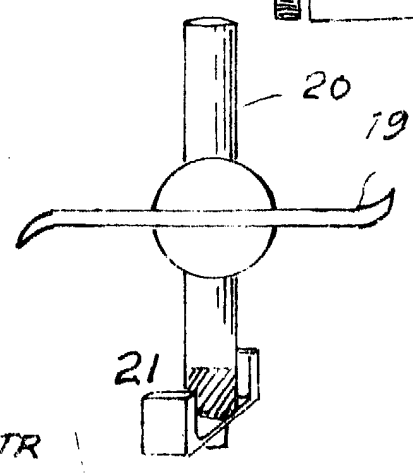
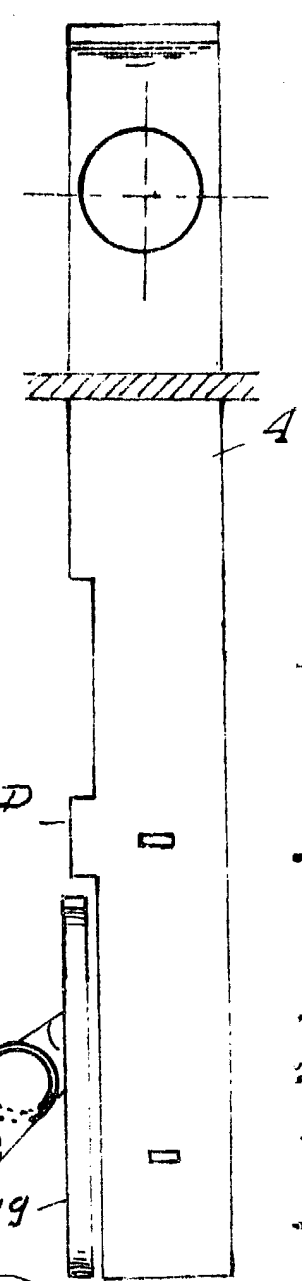
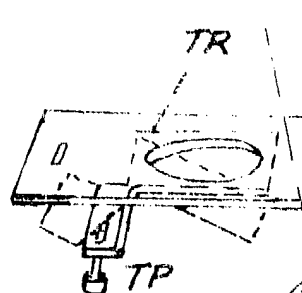
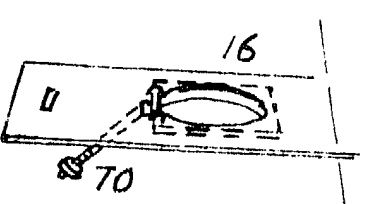
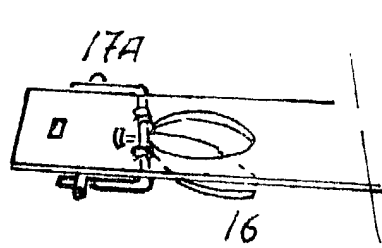
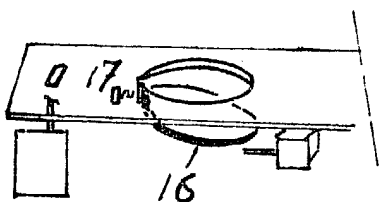
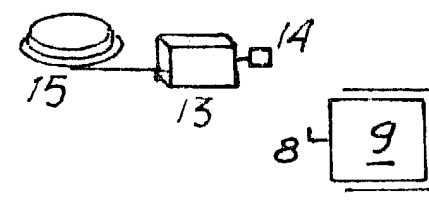
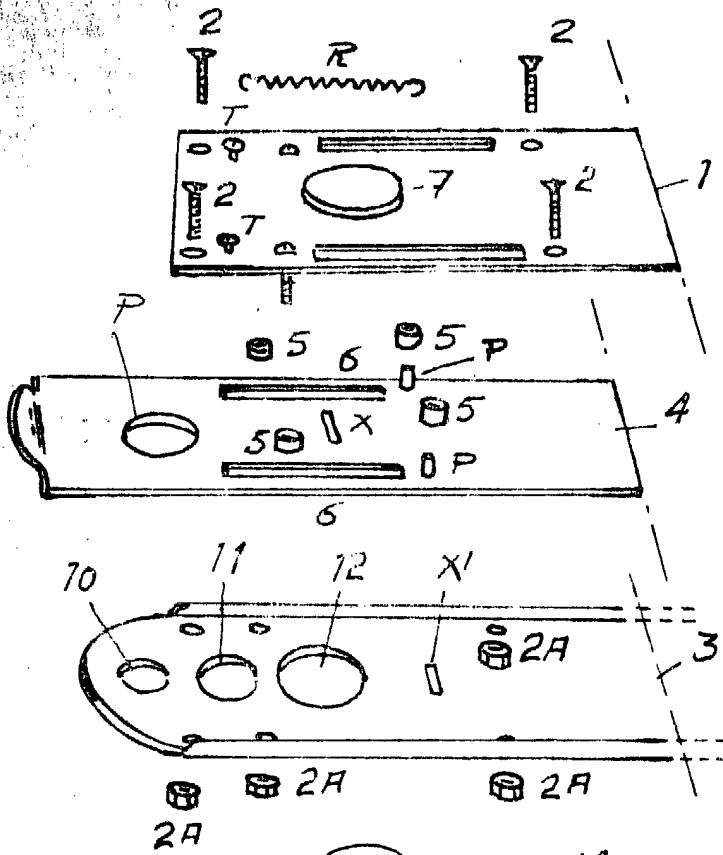
170 Todo según se describe en la presente Memoria que consta de siete hojas foliadas y escritas por una cara con ciento, setenta y dos líneas y dibujos anexos.

MADRID 16 julio, 1980

P.A.

M. A. NARANJO MARCOS

P. F.



ESCALA VARIABLE

MADRID 16 JULIO 1980

M. A. NARANJO MARCOS