



ESPAÑA

ES 11 252007 15 Y

252007

FECHA DE PRESENTACION

15 Julio 1.980

MODELO DE UTILIDAD

01 NOV 1980

30 PRIORIDADES:

31 NUMERO

32 FECHA

33 PAIS

47 FECHA DE PUBLICIDAD

81 CLASIFICACION INTERNACIONAL

A 67 C 4 / 46

54 TITULO DE LA INVENCIÓN

"DISPOSITIVO PARA REGULACION DE LA INCLINACION DEL RESPALDO EN MUEBLES PLEGABLES"

71 SOLICITANTE (S)

D. SALVADOR ARTIGUES TALENS

DOMICILIO DEL SOLICITANTE

400 mts. cruce Carretera de Tabernes
TABERNES DE VALLDIGNA (Valencia)

72 INVENTOR (ES)

D. SALVADOR ARTIGUES TALENS

73 TITULAR (ES)

D. SALVADOR ARTIGUES TALENS

74 REPRESENTANTE

D. JUAN LOPEZ SANCHEZ

EXPEDIENTE: MODELO DE UTILIDAD

Titular: D. SALVADOR ARTIGUES TALENS

Nacionalidad: Española

Domicilio: 400 mts. cruce Carretera de Tabernes
TABERNES DE VALLDIGNA (Valencia)

Objeto: "DISPOSITIVO PARA REGULACION DE LA INCLINACION
DEL RESPALDO EN MUEBLES PLEGABLES"

Prioridad:

MEMORIA DESCRIPTIVA

5 En el cuerpo de la presente Memoria Descriptiva, y con la ayuda del plano adjunto, vamos a describir las características que posee un nuevo dispositivo para regulación de la inclinación del respaldo en muebles plegables, cuya evidente utilidad y novedad merece que se otorgue a su titular el privilegio de su exclusiva fabricación y venta en España, que se otorga al amparo del vigente Estatuto-Ley de Propiedad Industrial.

10

Dentro de la comodidad que supone el mueble plegable, por su escaso volumen una vez ha sido objeto de plegado, existen otras circunstancias que valorizan a

un modelo determinado frente a los de la competencia, y -
en el presente caso, encontramos como tal circunstancia va
lorativa la de permitir graduar la inclinación del respal-
do del mueble, normalmente sillón, mediante un sencillo e
ingenioso dispositivo, cuya sencillez no constituye obstá-
culo para alcanzar un perfecto resultado, dentro de las -
condiciones ineludibles en este tipo de muebles, cual son
la solidez y absoluta seguridad.

Para mejor comprensión de la descripción que si-
gue, se ha aportado una lámina de dibujos, en la que se re-
presenta un ejemplo práctico de realización que, por ofre-
cer este carácter, deberá ser ampliamente considerado.

En la lámina de dibujos, la figura 1ª nos mues-
tra una vista en planta inferior del sector del reposabra-
zos que comporta este dispositivo; la figura 2ª muestra en
alzado lateral al conjunto de placas metálicas, solidariza-
das y con las que se constituye el puente-guía para despla-
zamientos y la uñeta de retención; en la figura 3ª se mues-
tra en sección A-A' de la figura 1ª al reposabrazos con -
los elementos de anclaje que se sitúan en la unión de los
largueros de la pata anterior del mueble.

En cuanto a las figuras 4ª y 5ª son vistas late-
rales y en sección B-B', que muestran cómo el dispositivo
de anclaje está en la figura 1ª liberado de este anclaje, y
en la figura 5ª en la posición de anclaje en un punto de-
terminado.

Haciendo referencia a las precitadas figuras, se

40

Señalamos con -1- al reposabrazos, que por las características de su material, en su cara inferior ofrece un vaciado longitudinal -2- en el que se ocluye, naturalmente sin llegar hasta el fondo del vaciado, a una regleta metálica -3-, provista de orificios rectangulares -4-, o ventanas de anclaje, que se encuentran equidistantes entre sí y lógicamente alineadas, y cuya regleta -3- queda apoyada en los extremos del vaciado sobre oportunos torreones que emergen del fondo del vaciado, y sobre los que se aplican los tornillos -5- que sujetan la regleta. ⋮

45

50

Con -6- señalamos las dos ramas que conforman la pata anterior del mueble, que se solidarizan en su parte superior mediante el pasador -7- que no sólo une estas ramas -6- de la pata anterior, sino que además sujeta, aunque con posibilidad de giro, a un conjunto integrado por dos planchas metálicas laterales e iguales -9- y -10-, y otra intermedia -12-, las cuales se solidarizan entre sí por el punto de soldadura -8-, y de cuyas tres placas, la intermedia -12- ofrece un diente en forma de pico sobresaliente que designamos con -13-, en tanto que las planchas laterales -9- y -10- se elevan formando un cajado o puente, por dentro del cual queda situada la regleta -3-, de forma que este puente es el que actúa de guía en los desplazamientos arriba y abajo de la mencionada regleta.

55

60

65

Con esta estructura resulta fácil comprender que el reposabrazos -1-, que se articula sobre el oportu-

no eje en el respaldo, tiene un pequeño movimiento de desplazamiento radial, que es el que queda reflejado en sus límites máximos por medio de líneas de trazos en las figuras 4ª y 5ª, de forma que, cuando levantamos por la parte anterior al reposabrazos (véase figura 4ª) la regleta se eleva hasta tropezar con la parte superior del puente, y estando el diente -13- más bajo, no puede introducirse en ninguna de las ventanas -4-, y entonces puede retroceder hacia atrás dicho reposabrazos y con él su solidario respaldo (no representado).

70

75

Para buscar la posición de anclaje apetecida, y apetecida en función de la inclinación del respaldo del sillón que preferimos, bastará elevar otra vez el reposabrazos de su parte anterior, y con un ligero movimiento llevarlo hacia adelante y soltarlo cuando se tenga al respaldo en la inclinación más apropiada, de forma que por el propio peso del reposabrazos, la regleta descansará sobre el diente -13-, que se alojará en la ventana -4- que más cercana se encuentre, consiguiendo con ello el anclaje apetecido.

80

85

Suficientemente descrita la estructura objeto de este Modelo, así como sus posibles aplicaciones, dentro de muebles plegables a sillones o mecedoras, sólo nos resta manifestar que serán variables las circunstancias de materiales, tamaños y formas, así como cualesquiera otras de carácter accesorio, siempre y cuando ello no afeste a su esencialidad, que se detalla en la siguiente

90

N O T A

= = = =

Los puntos que se reivindican en el presente -
Modelo de Utilidad, son:

95
100
1º.- Dispositivo para regulación de la inclina-
ción del respaldo en muebles plegables, que se caracteri-
za porque los dos reposabrazos y en su cara inferior ofre-
cen vaciados longitudinales, sobre los cuales queda sub-
tendida una regleta metálica provista de ventanas rectan-
gulares equidistantes y alineadas a todo lo largo, y cu-
ya regleta queda ocluyendo la boca del vaciado y sujeta
por sus extremos mediante sendos tornillos.

105
110
115
2º.- Dispositivo para regulación de la inclina-
ción del respaldo en muebles plegables, según la anterior
reivindicación, que se caracteriza porque la pata ante-
rior de cada lado constituida por dos largueros iguales
y paralelos, quedan vinculados en su parte superior por
un pasador que a la vez cruza a un conjunto de tres plan-
chas metálicas solidarizadas entre sí y que quedan situa-
das entre los dos largueros de la pata, y de cuyas plan-
chas las laterales se elevan creando por sucesivos dobla-
dos un cajeadó de dintorno rectangular, conformando un -
puente que cruza la regleta de la precedente reivindica-
ción, en tanto que la plancha central de este conjunto -
ofrece en su parte superior un resalte en forma de pico
o tope de anclaje, que puede quedar situado dentro de cual-
quiera de las ventanas de la regleta, quedando anclado,
y dada la circunstancia de que el reposabrazos se articu

120

la sobre el respaldo del mueble, es evidente que este respaldo quedará más o menos inclinado según la ventana de la regleta en que se produzca el anclaje del diente solidario del extremo superior de la pata delantera, anclaje y desanclaje que se consigue elevando lo que permite el puente al reposabrazos, ejerciendo la acción operativa desde su parte anterior. Y

125

130

3º.- "DISPOSITIVO PARA REGULACION DE LA INCLINACION DEL RESPALDO EN MUEBLES PLEGABLES", de conformidad en un todo en lo esencial y fines industriales a lo descrito en la precedente Memoria Descriptiva, y gráficamente representado en las figuras del plano adjunto para su mejor comprensión.

Esta Memoria consta de SEIS hojas, escritas o mecanografiadas por una sola cara y a doble espacio en 132 líneas.

Valencia, a 12 de Julio de 1.980

Por autorización del interesado.

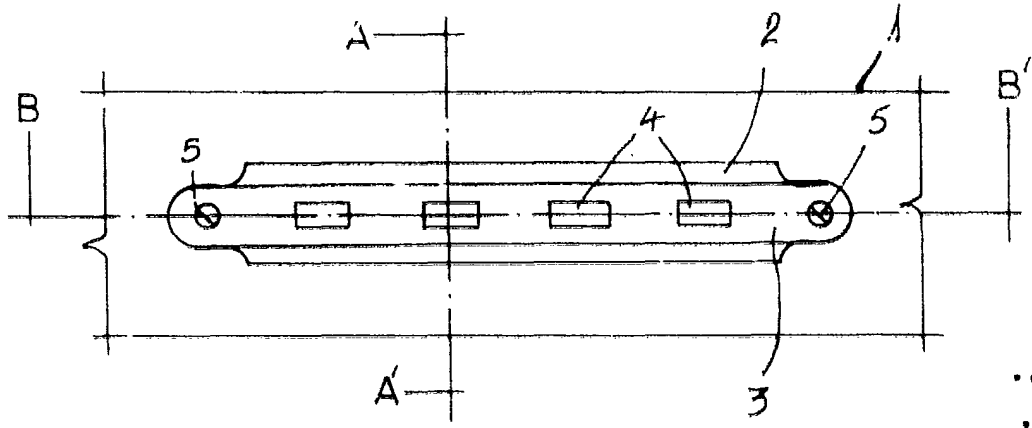
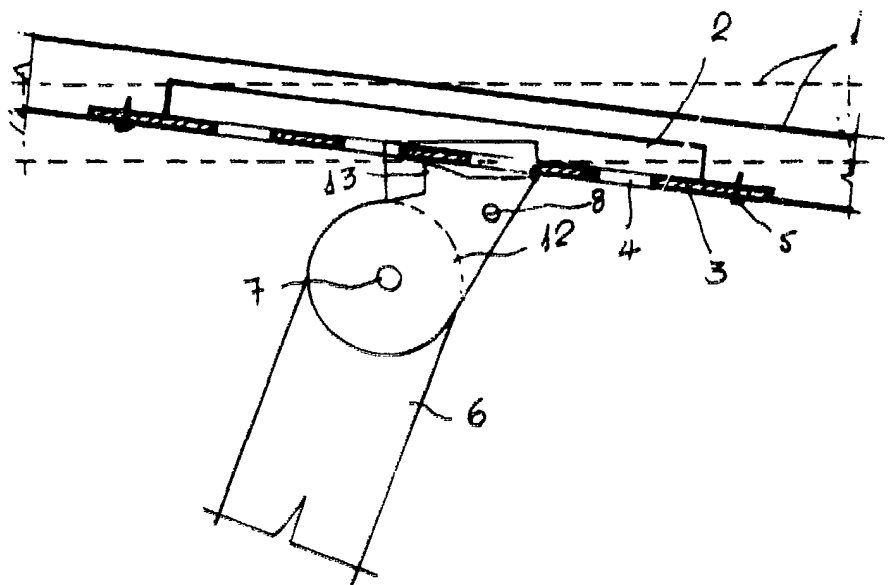
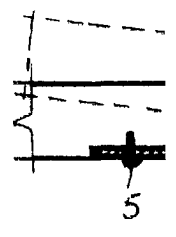


FIG. 1



SECCION B-B' POSICION 1a

FIG. 4



SE

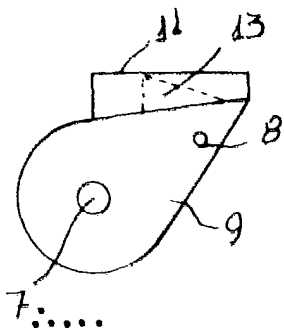
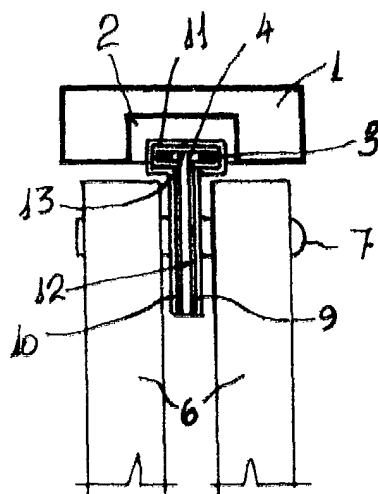
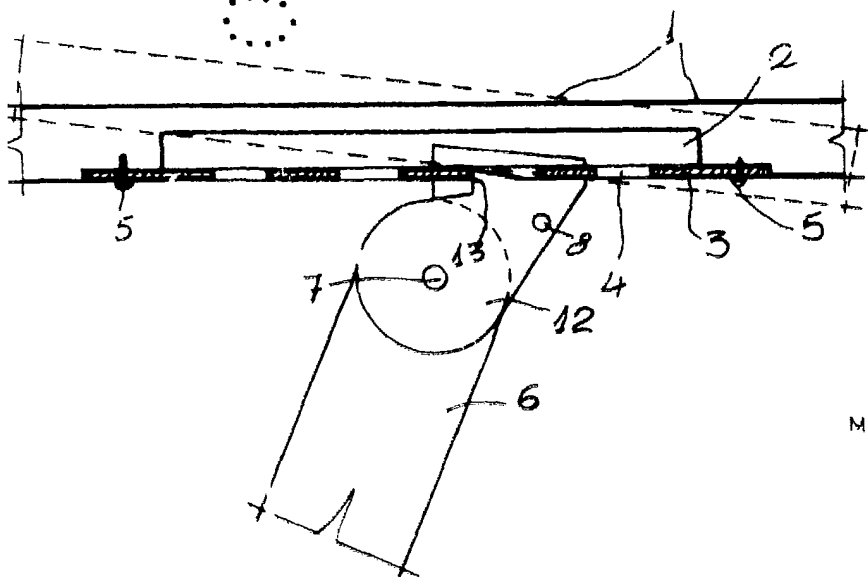


FIG. 2



SECCION A-A'

FIG. 3



SECCION B-B' POSICION 2ª

FIG. 5

ESCALA VARIABLE
 MADRID JULIO 1980
 P. A.

Juan Lopez