

(19) ES	(11) NUMERO 252.093	(10) Y
(22)	FECHA DE PRESENTACION 16-7-80	



ESPAÑA

MODELO DE UTILIDAD

16 NOV. 1980

(30) PRIORIDADES:	(32) FECHA	(33) PAIS
(31) NUMERO		

(47) FECHA DE PUBLICIDAD	(51) CLASIFICACION INTERNACIONAL B 42 F 7/06
--------------------------	---

(74) TITULO DE LA INVENCIÓN CARPETA ARCHIVADORA.

(71) SOLICITANTE (S) GRAFOPLAS DEL NOROESTE, S.A.
--

DOMICILIO DEL SOLICITANTE CULLEREDO (LA CORUÑA).

(72) INVENTOR (ES)

(73) TITULAR (ES)

(74) REPRESENTANTE D. JOSE MIGUEL GOMEZ-ACEBO Y POMBO.

El presente Modelo de Utilidad se refiere a una carpeta archivadora, del tipo que comprende dos cuerpos o tapas separadas por una franja o zona intermedia rígida, en la que va interiormente montado un mecanismo archivador.

5 El uso de las carpetas archivadoras, cada vez es mas extendido por ser un elemento simple para el transporte y a la vez, en su interior, poder disponer ordenadamente de una pluralidad de apartados, separados éstos por hojas de índice o separatas clasificadoras, constituyendo por lo tanto, un elemento de gran utilidad.

10 Actualmente y de forma tradicional, las carpetas para estos usos, están constituidas por dos tapas articuladas para su abatimiento o cierre, mediante un lomo flexible o rígido disponiéndose en éste último caso, de líneas de debilitamiento para su doblez, entre las cuales va montado un mecanismo archivador.

15 La invención basándose en las carpetas en sí conocidas, aporta una tercera tapa, que configura conjuntamente una formación de tríptico, dando a cada una de ellas una utilidad específica y formando un cierre armónico.

20 Para la mejor comprensión del presente Modelo de Utilidad, a continuación se cita un ejemplo de realización, a título orientativo y no limitativo, mediante las figuras adjuntas, las cuales;

25 La figura 1 muestra la carpeta en una vista en perspectiva por su cara interior y abierta.

La figura 2 muestra la carpeta cerrada en una vista en perspectiva.

30 De acuerdo con dichas figuras, la carpeta 1 está constituida por tres cuerpos o tapas, 2, 3 y 4 de naturaleza

rígida, unidas la 2 y la 3 por una franja 5, que incorpora por su zona interior un mecanismo archivador 6; en el cual a espacios determinados dispone de argollas o elementos 7, que acogen las hojas previamente taladradas.

5 Las primeras tapas 2 y 3, forman un conjunto de archivo y clasificación, partiendo de una de ellas en prolongación, a partir de su borde frontal libre una tercera tapa 4 de naturaleza rígida, de dimensiones aproximadamente iguales a las de las anteriores 2 y 3, con una franja intermedia 8 de separación, de naturaleza flexible.

10

El referido tercer cuerpo 4 o tapa, va dotado por su superficie interna de un compartimento 9, constituido por una lámina unida por sus bordes transversales y por el borde interno a los mismos bordes del referido tercer cuerpo 4, adoptando por lo tanto el conjunto una configuración de tríptico.

15

La franja flexible de separación 8, del tercer cuerpo 4, es de anchura suficiente para poder abrazar el contenido alojado entre los otros dos cuerpos 2 y 3.

20 Descrita suficientemente la naturaleza del invento, así como la manera de realizarlo en la práctica debe hacerse constar que las disposiciones anteriormente indicadas son susceptibles de modificaciones de detalle en cuanto no alteren su principio fundamental.

REIVINDICACIONES

1.- Carpeta archivadora, que comprende dos
 cuerpos o tapas separadas por una franja intermedia rígida, en
 la que va interiormente montado un mecanismo archivador, caracte-
 5 rizada porque uno de los cuerpos o tapas citados se prolonga, a
 partir de su borde frontal libre, en un tercer cuerpo de natura-
 leza rígida, de dimensiones aproximadamente iguales a las de los
 anteriores, con una franja intermedia de separación de naturale-
 za flexible, cuyo tercer cuerpo va dotado por su superficie inter-
 10 na de un compartimento, constituido por una lámina unida por sus
 bordes transversales y por el borde interno a los mismos bordes
 del referido tercer cuerpo, adoptando el conjunto una configura-
 ción de tríptico, siendo la franja flexible de separación del ter-
 cer cuerpo de anchura suficiente para abrazar el contenido aloja-
 15 do entre los otros dos cuerpos.

2.- Carpeta archivadora, tal y como queda
 sustancialmente descrito en la presente Memoria e ilustrado en
 el dibujo adjunto.

Esta Memoria consta de 3 hojas escritas a
 20 máquina por una sola cara.

Madrid,

9 AGO. 1980

GRAFOPLAS DEL NOROESTE, S.A.

J. M. GOMEZ ACERO Y POMBO
 P. P. Alameda J. Suarez Diaz

254.073

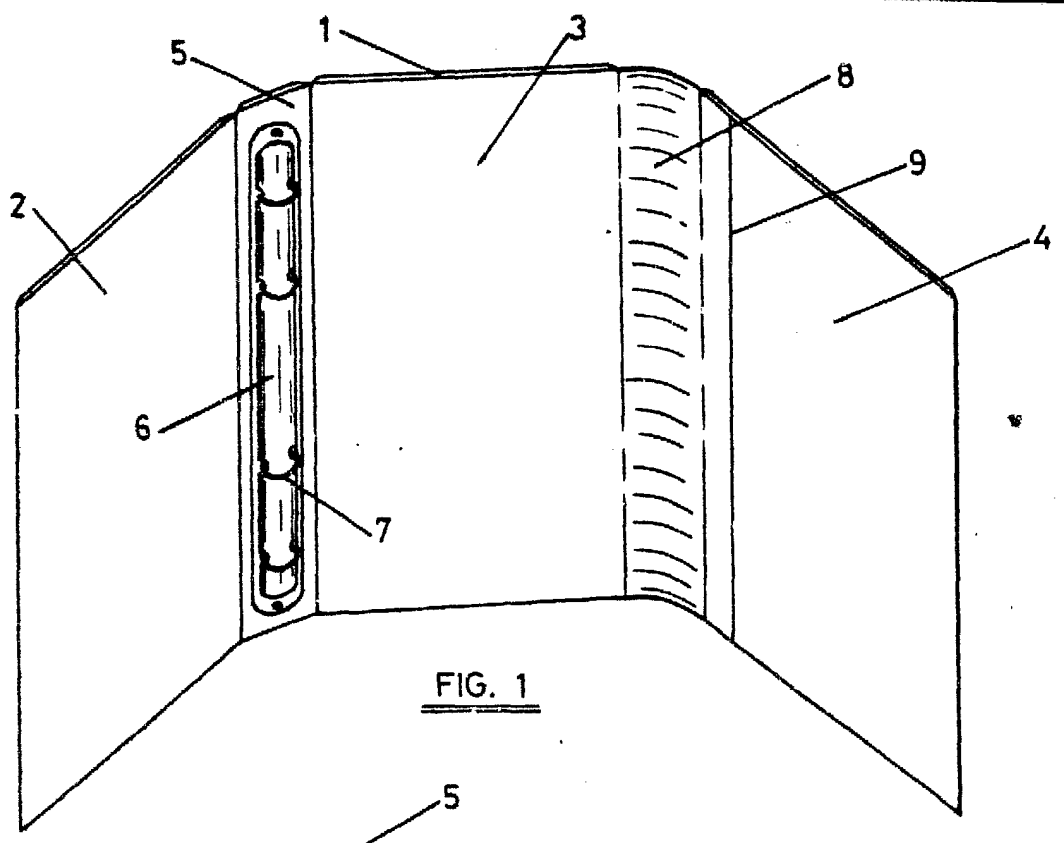


FIG. 1

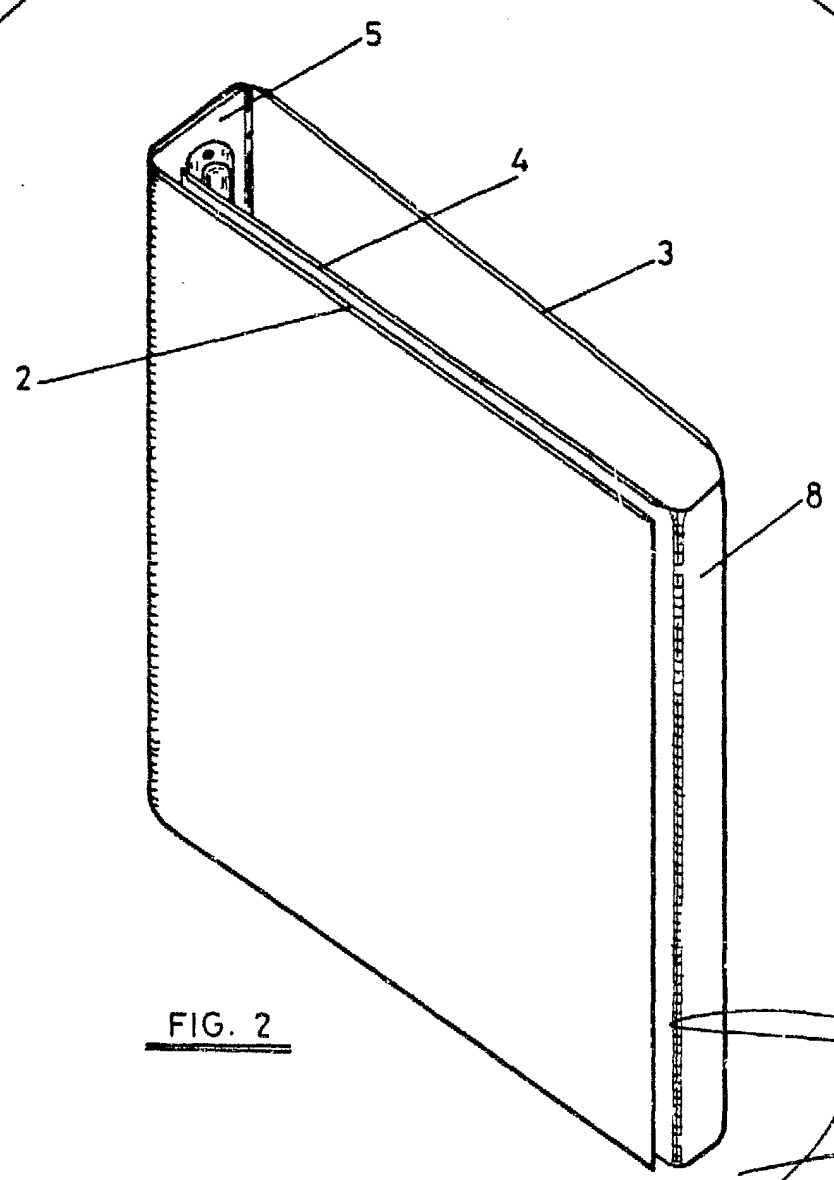


FIG. 2

P.P.
[Handwritten signature]