



ESPAÑA

19 ES	21	NUMERO	20 Y
		252.084	
	22	FECHA DE PRESENTACION	
		15-JULIO-1980	

MODELO DE UTILIDAD

16 NOV. 1980

30 PRIORIDADES:	31 NUMERO	32 FECHA	33 PAIS
MICROFILMADO			

47 FECHA DE PUBLICIDAD	51 CLASIFICACION INTERNACIONAL
	B05B 1/22; A01G 25/00.

54 TITULO DE LA INVENCIÓN
NEBULIZADOR CON COMPENSADOR DE PRESION, PARA RIEGO.

71 SOLICITANTE (S)
D. MANUEL GARCIA MORAN

DOMICILIO DEL SOLICITANTE
AJALVIR (Madrid) c/ San Sebastian s/n

72 INVENTOR (ES)
el interesado

73 TITULAR (ES)
el solicitante

74 REPRESENTANTE
PALOMA RODRIGUEZ DE RIVAS Y VILLEGAS

La instalacion de un sistema de riego eficaz en las explotaciones agropecuarias hacen que estas obtengan una alta rentabilidad.

5 Los goteros y rociadores estan alcanzando día a día un mayor auge por el eficaz trabajo que desarrollan, sino también por la gran economia de agua que conlleva, toda vez que es aprovechada hasta el máximo al tratarse directamente las plantas o las áreas estrictamente necesarias, adecuando los caudales y las presiones idóneas en cada caso.

10 El que nos ocupa se trata esencialmente de un cuerpo tubular formado por dos tramos que se entroncan mediante roscados antagónicos, previendo-se en el tramo inferior, por encima de su base, un conector a la red, mientras que el superior presenta axialmente un orificio donde se acomoda una tobera.

15 Este tramo, interiormente presenta acoplada una pipeta que en su extremo libre se estrecha formando una lengüeta semicilindrica con canal central que se recubre con una camisa elastica, comunicandose las cámaras interiores de ambos tramos a traves de dicho canal, cuya salida al exterior se realiza por la tobera superior.

20 En el borde externo de este tramo superior se preve un prolongador que posibilita la instalacion del elemento rociador o nebulizador en perfecta perpendicularidad con el orificio de salida del chorro a traves de la tobera.

25 El nebulizador o rociador lo constituye una pieza cilindrica de bases diferenciadas que por la de menor radio se entronca y articula al piton ext

35 terno de la tobera, presentando en esa zona el nebulizador una abertura diametral, mientras que por su base opuesta queda articulada por un teton exterior al brazo o prolongador.

40 Para la mejor comprension del objeto descrito, adjunto a la presente solicitud se acompaña una hoja de dibujos en la que a simple titulo de ejemplo, no limitativo se representa una forma preferente de realizacion susceptible de aquellas modificaciones de detalle que no supongan alteracion fundamental de sus características esenciales.

45 En dicho dibujo sus única figura presenta en alzado esquemático, sección longitudinal, el nebulizador que nos ocupa, quedando referenciadas todas y cada una de las partes que lo constituyen, enumerandose a continuación los valores reseñados, así como la relacion que guardan entre si y su conjunto.

50 Se constituye a partir del entronque de dos tramos mediante roscado, previendo en el base -1- una toma o conector exterior -2- a la red situado por encima de la base, la cual inferiormente presenta un cajeadó -3- para posibilitar el acomodo del conjunto en el lugar adecuado mediante un vastago.

55 El tramo superior -4- presenta en su base inferior una pipeta -5- que se prolonga en una lengüeta -7- semicilíndrica con acanaladura longitudinal axial -6- que se recubre por una camisa elastica -8- que actua como compensador de la presión.

60 La base superior de este tramo -4- presenta una tobera -9-, así como un brazo o prolongador

-10- que termina enfrentado a la referida tobera -9- de forma que permite la articulación o encaje del rociador -11- entre ambos.

65 El rociador -11- está constituido por un pequeño cuerpo cilindrico cuyas bases presentan radios diferenciados, así como la de menor radio se articula en el piton externo de la citada tobera -9- mientras que la base opuesta presenta un tetrapo ex-
70 terno axial -12- que se articula al prolongador -10- en perfecta perpendicularidad.

El rociador -11- presenta una acanaladura -13- diametral desde su base inferior hasta el centro de su total altura en donde se bifurca en sendos ca-
75 nales oblicuos hasta el borde superior.

La forma, los materiales y las dimensiones podrán ser variables y en general cuanto sea accesorio y secundario siempre que no altere, cambie o modifique el fin para el que ha sido creado.

80 Por último, se declaran de novedad en todo el Territorio Nacional las siguientes particularidades características sobre las cuales ha de recaer la CONCESION del privilegio de MODELO DE UTILIDAD que se solicita, conforme y al amparo del vigente Estatuto
85 que rige sobre la Propiedad Industrial.

- - - - -

R E I V I N D I C A C I O N E S

PRIMERA.- NEBULIZADOR CON COMPENSADOR DE PRESION, PARA RIEGO, caracterizado por constituirse por la conjunción armónica de dos cuerpos tubilares, uno inferior, dotado de toma o conexión a la red de distribución situada por encima de su base para determinar una cámara de sedimentación de impurezas; así como porque en la pieza superior, entroncable a la inferior mediante roscado, interiormente lleva acoplada mediante presión una pipeta que presenta una zona circular con orificio central que se prolonga en una lengüeta semicircular que por su cara central, plana, presenta un canal como prolongación del orificio interior de la pipeta, quedando esta lengüeta recubierta por una camisa elastica impermeable que actúa a modo de compensador de la presión del agua, contándose en el interior de la cámara que se determina en esta cabeza, con una tobera interior que asoma por el borde externo de la cabeza y cuya misión es la de aumentar la presión de salida del agua, cuyo caudal ha sido ya perfectamente controlado, cuando se remite contra el difusor situado en perfecto enfrentamiento perpendicular con el chorro, y que se encuentra articulado por su base inferior al piton externo de la tobera y por la superior mediante un eje axial al prolongador .

SEGUNDA.- NEBULIZADOR CON COMPENSADOR DE PRESION, PARA RIEGO, según reivindicación primera, caracterizado además porque el nebulizador propiamente

dicho lo constituye una pieza de base inferior cilíndrica que se prolonga en la mitad de su altura total ensanchándose mediante un borde perimetral oblicuo hasta determinar otro cilindro de mayor diametro, quedando el que constituye la base, hueco por una abertura diametral que en el cilindro que constituye la base superior determina sendos canales laterales, de forma que entroncada en el piton de la tobera por su base inferior, y mediante un teton axial al prolongador, cuando el flujo o chorro sea lanzado por la tobera obligara a esta pieza a efectuar un giro constante y regular, difundiendo de forma uniforme y perfectamente pulverizado en 360° el chorro de agua.

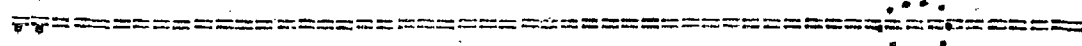
120

125

130

135

TERCERA.- NEBULIZADOR CON COMPENSADOR DE PRESION, PARA RIEGO.



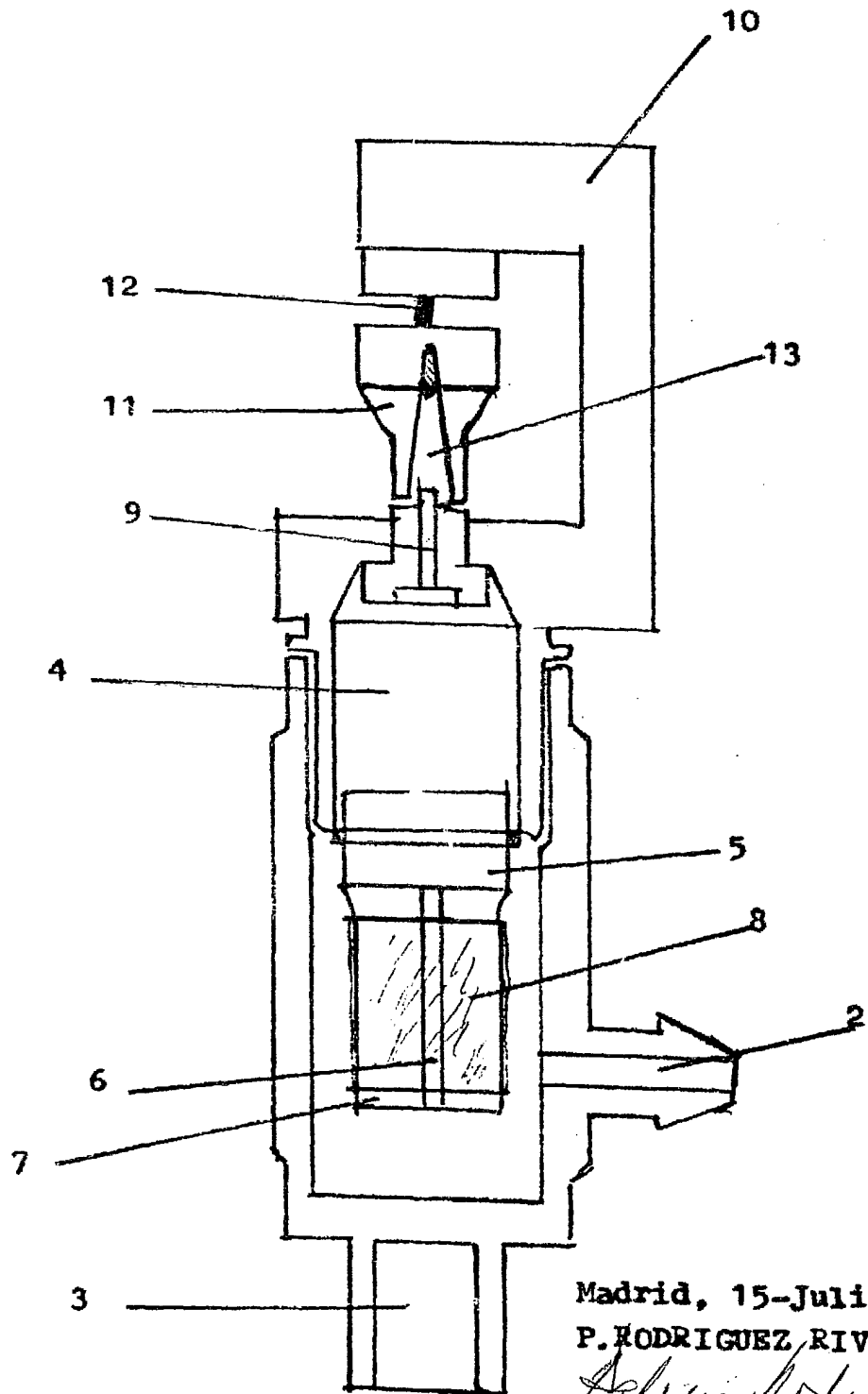
Todo ello tal y como se describe en el cuerpo de la Memoria precedente, que consta de sesis hojas, mecanografiadas a dos espacios por una sola de sus caras, acompañándose otra de dibujos para la mejor comprensión del objeto descrito.

Madrid, quince de julio de mil novecientos ochenta.

P.A. del Sr. GARCIA MORAN

140.-

PAIOMA RODRIGEZ DE RINAS



Madrid, 15-Julio-980

P. RODRIGUEZ RIVAS

Alonso Rodriguez Rivas

ESCALA VARIABLE