



ESPAÑA

19 ES 21 22	11 NUMERO 252.082	10 Y
	FECHA DE PRESENTACION 15-JULIO-1980	

MODELO DE UTILIDAD

16 NOV. 1980

30 PRIORIDADES: 31 NUMERO	32 FECHA MICROFILMADO MICROFICHAS	33 PAIS
------------------------------	--	---------

47 FECHA DE PUBLICIDAD	51 CLASIFICACION INTERNACIONAL <i>B05B 1/02; A21B 25/00</i>
------------------------	--

54 TITULO DE LA INVENCIÓN GOTERO PARA RIEGO, CON COMPENSADOR DE PRESION

71 SOLICITANTE (S) D, MANUEL GARCIA MORAN

DOMICILIO DEL SOLICITANTE AJALVIR (Madrid) -c/San Sebastian s/n

72 INVENTOR (ES) el solicitante

73 TITULAR (ES) el solicitante
--

74 REPRESENTANTE PALOMA RODRIGUEZ DE RIVAS Y VILLEGAS

El consumo indiscriminado de materias primas nos está llevando sin duda a una situación de replanteamiento de las verdaderas posibilidades de las existencias, así como a la búsqueda de elementos con los que se consiga un verdadero ahorro sin pérdida o menoscabo de los frutos o resultados finales.

En nuestro País, la utilización del agua para el riego, en extensas zonas privilegiadas, ha sido algo totalmente anárquico, derrochando verdaderas cantidades.

Ahora, una vez planteados los presupuestos con arreglo a las verdaderas necesidades para el consumo humano se ha visto la equivocada política, y sobre todo, el que aunque tengamos suficiente y aun nos sobre, no hay que consumir más que lo necesario.

Este es el caso del sistema de riego por goteo, en la actualidad muy extendido en otros Países y que en el nuestro está tomando un gran auge debido sin duda a cuanto antes hemos señalado, ya que con estos sistemas se llega al perfecto control del consumo hasta extremos verdaderamente asombrosos y con resultados plenamente satisfactorios, pues se ofrece en cada momento el tratamiento idóneo a cada especialidad.

El que nos ocupa se trata de un gotero provisto de compensador de presión y regulable en su caudal, el cual está constituido por la superposición de dos cuerpos huecos que determinan una cámara interior en donde se aloja una pieza circular plana que por una de sus caras presenta, axial, un tetón perpendicular así como rodeando al mismo un labrado anular que forma canales circunferenciales, mientras por la superficie opues

ta presenta un resalte anular central asi como en su reborde o periferia sendas pestañas o faldones equis-
tantes e iguales.

35 En una de sus bases se preve el elemento de toma directa a la red y en la opuesta el conducto de salida, engarzandose ambas piezas por simple encaje mediante machiembrado de las muescas antagónicas que ambas partes presentan.

40 Para la perfecta hermeticidad se cuenta con una junta elástica, asi como para facilitar la manipu- lación sendas pestañas, y para el perfecto engarce del conjunto en las conducciones sendas aletas abatibles de amarre.

45 Para la mejor comprension del objeto des- crito, adjunto a la presente solicitud se acompaña una hoja de dibujos en la que a simple título de ejemplo, no limitativo, se representa una forma presentente de realización, susceptible de todas aquellas variaciones de detalle que no supongan alteracion fundamental de sus características.

50

En dichos dibujos sus figuras representan co-
mo sigue:

FIGURA 1.- Vista interior en planta, de la carcasa de entrada.

55

FIGURA 2.- Igual vista a la anterior de la carcasa opuesta, con el piston regulador acoplado.

FIGURA 3.- Alzado lateral y planta, desde arri-
ba, del piston.

60

FIGURA 4.- Alzado lateral, sección transversal, de un conjunto a punto de entroncarse.

Las figuras han sido dotadas de referencias idénticas, enumerándose a continuación los valores señalados, así como la relación que guardan entre sí y su conjunto.

65

La carcasa superior -1- presenta interiormente una cámara con orificio de entrada axial que exteriormente se prolonga en un pitón -2-. La superficie interior presenta un anillo -3- concéntrico que determina un canal, así como en su periferia sendos nervios de encaje -4- y aletas de sustentación abatibles -5-.

70

En este cuerpo -1- se acopla un pistón -6- que por una de sus caras presenta un resalte anular -7- así como en su reborde sendas uñetas -8-, presentando por la superficie opuesta un ranurado circunferencial concéntrico axial -9-, así como un pitón -10- que se encaja en el orificio de salida -11- del cuerpo inferior -12-, el cual en su base interior lleva acoplada una junta -13- elástica, así como sendos cajeados antagónicos -14- en donde encajan las pestañas -4- del cuerpo -1- ofreciendo una total y absoluta hermeticidad.

75

80

En este cuerpo -12- exteriormente se cuenta con sendos resaltes de amarre -15- que facilita la manipulación del conjunto para su apertura y cierre.

85

La forma, los materiales y las dimensiones podrán ser variables, y en general cuanto sea accesorio y secundario siempre que no altere, cambie o modifique su esencialidad.

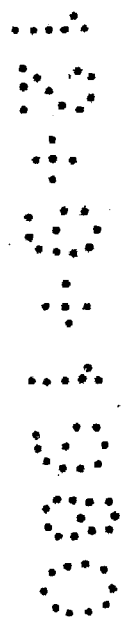
90

Por último, se declaran de novedad en todo el Territorio Nacional las siguientes particularidades características sobre las cuales ha de recaer la CONCE-

SION del privilegio de explotacion exclusiva que se solicita, como MODELO DE UTILIDAD, conforme y al amparo del vigente Estatuto que rige sobre la Propiedad Industrial,

95

=====



R E I V I N D I C A C I O N E S

PRIMERA.- GOTERO PARA RIEGO, CON COMPENSADOR DE PRESION, caracterizado por constituirse a partir de

100 un cuerpo cilindrico hueco mediante la superposicion de dos carcassas encajables de forma fija, sin posibilidad de separaci6n casual, contandose en el interior de una de ellas con un cajeadado formado por un nervio circular axial o concentrico que determina un canal perimetrico,

105 asi como en el centro geométrico un orificio que se prolonga por la superficie exterior determinando un inyector por donde se introduce el agua cuando se conecta a la red, asi como porque la carcasa opuesta presenta en su borde elementos antagonicos de entronque, y centralmente un cajeadado interior donde se acopla en perfecta estanqueidad la base de la carcasa opuesta, contando en el centro geométrico de esta con un orificio que se prolonga por la cara externa en un conducto tubular por donde saldra el flujo del agua perfectamente controlado merced a la acci6n de un piston circular que se acopla en el interior del volumen que determinan ambos cuerpos, y que presenta en una de sus caras, la que queda tangencial a la salida, con un roscado o series circunferenciales axial que naciendo en el borde de la

110 pieza terminan en un punto muy pr6ximo al eje, pero dejando una pequena superficie plana rodeando al pit6n cilindrico o macho que emerge del mismo centro geométrico y que se introduce en el orificio de salida del agua; mientras, por la cara opuesta este piston presenta en su borde, perifericamente sendas uñetas regu-

125

larmente distribuidas, así como una nervadura coaxial con el conjunto que determina una zona de encaje y perfecto acoplamiento en la base interior de la carcasa de entrada del caudal.

130

SEGUNDA.- GOTERO PARA RIEGO, CON COMPENSADOR DE PRESION, según reivindicación primera, caracterizado además porque colaborando en la perfecta función de control de la presión del caudal de riego, se cuenta en la base interior de la carcasa de salida con una membrana elástica, así como en la superficie exterior de este mismo cuerpo, a ambos laterales del conductor o tubo de evacuación del caudal, con dos orejetas diametralmente opuestas que facilitan la manipulación para la apertura y cierre del conjunto.

135

140

TERCERA.- GOTERO PARA RIEGO, CON COMPENSADOR DE PRESION.

Todo ello, tal y como se describe en el cuerpo de la Memoria precedente que consta de siete hojas mecanografiadas a dos espacios por una sola de sus caras a la que se acompaña otra de dibujos para la mejor comprensión del objeto descrito.

145

Madrid, quin-de de Julio de 1.980

P.A. del Sr. GARCIA MORAN

150.-

PALOMA RODRIGUEZ DE RIVAS.

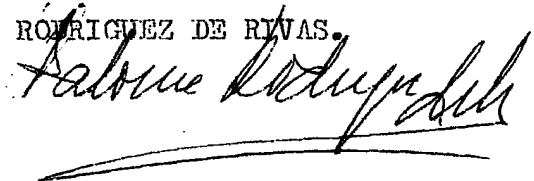


FIG. 1

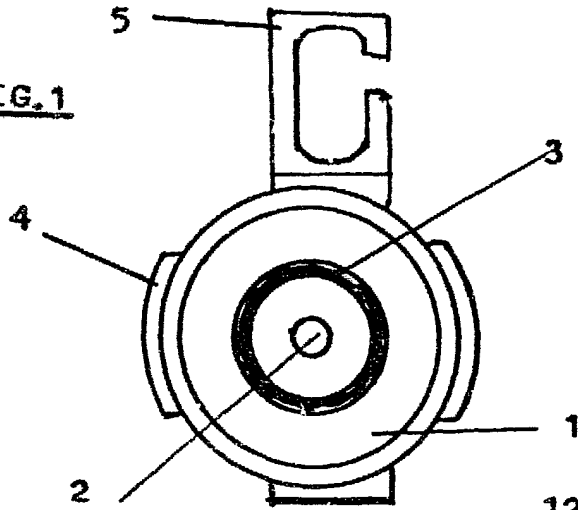


FIG. 2

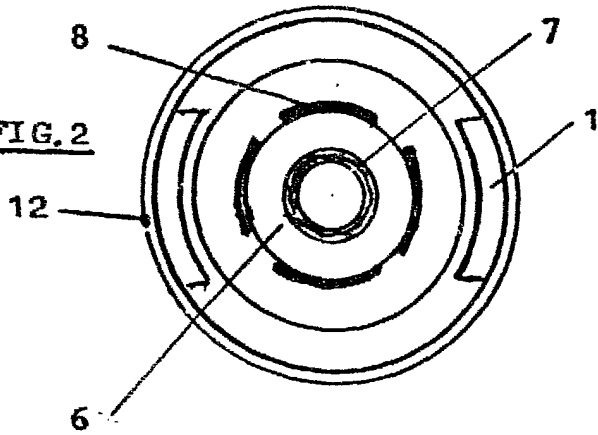


FIG. 3

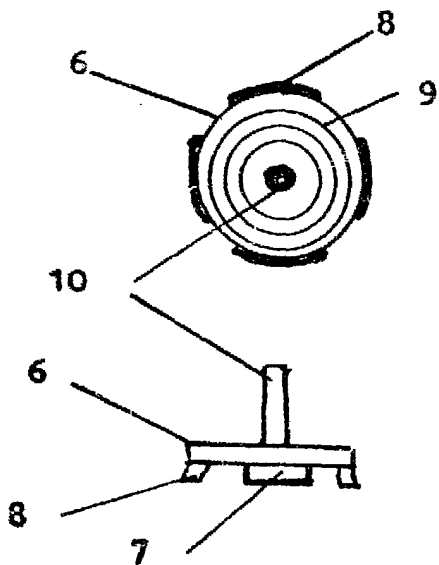
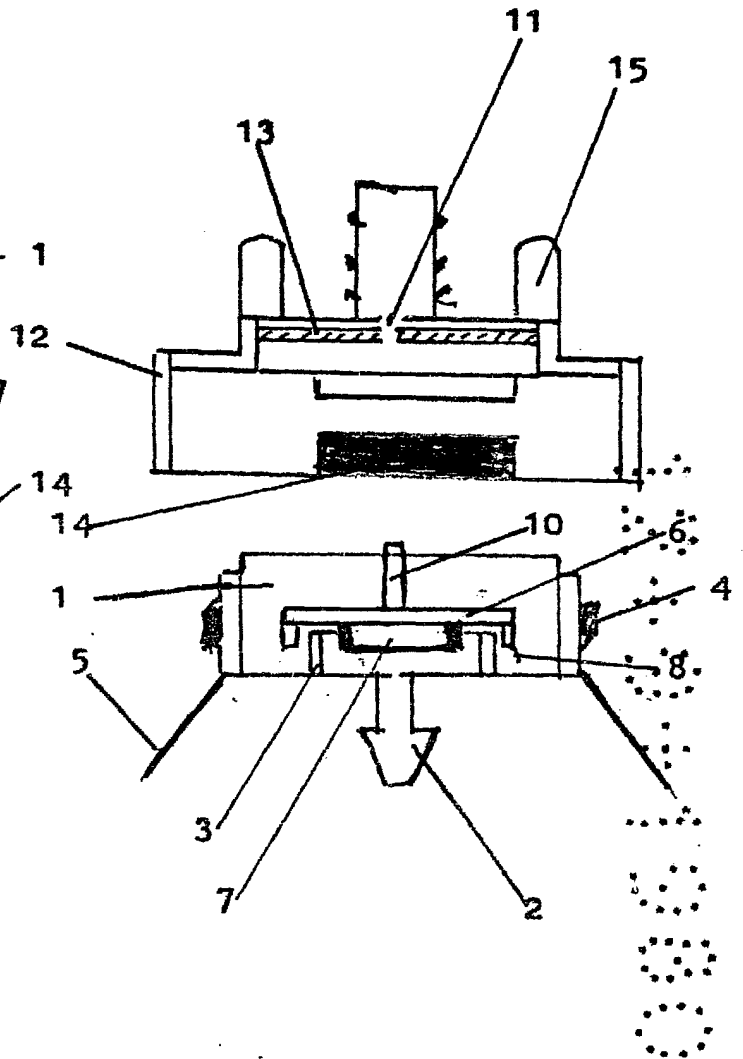


FIG. 4



Madrid, 15 Julio 1980

PALOMA RODRIGUEZ RIVAS

Paloma Rodriguez Rivas

ESCALA VARIABLE