



252077

PATENTE DE INTRODUCCIÓN

por DIEZ años

en España, a favor de Don José María AGUIRRE Y
PLAZAS, súbdito español, residente en BARCELONA
Enrique Granados nº 46; cuya patente tiene por
objeto:

"PERNICIONAMIENTOS EN LOS MEDIOS DE SUSPENSIÓN
Y GIRO PARA HOJAS DESTINADAS A CUBRIR huecos"

-.-.-.-

MEMORIA DESCRIPTIVA

5.- Este patente se relaciona en general con la
fabricación de pernios de suspensión y giro para
hojas de puertas y ventanas y más en particular
incluye un juego de pernios, que han sido mejora
dos en sus características de diseño, organiza-
ción y montaje, con objeto de lograr un mejor



trabajo en este tipo de dispositivos y asimis-
mo permitir que las hojas en que se encuentran
instalados puedan girar en la forma habitual o
bien bascular parcialmente girando sobre el tra-
vesaño inferior del cerco correspondiente.

- 5.- Otro objeto del invento, es el de consti-
tuir un juego de pernios de suspensión y giro pa-
ra puertas y hojas en general, en el que inter-
viene por lo menos un elemento extensible, ele-
mento que, facultativamente cuenta con medios
para poderse desplazar en sentido de extensión,
permitiendo que la hoja en que está instalado
pueda girar en la forma que es habitual y tam-
bién bascular quedando desplazada del cerco en
una porción adecuada para permitir la ventila-
ción del local. Esta disposición resulta muy
aconsejable y muy práctica para cuartos de baño,
habitaciones de sanatorios, hoteles y otras ins-
talaciones por cuanto que, permiten ventilar el
local sin descubrir totalmente el hueco de la
ventana.

El conjunto de dispositivos que integran es-
te juego de pernios, comprende tres grupos de ele-
mentos que se complementan en su trabajo para
que la hoja en que están instalados pueda ser des-
plazada en las dos formas que quedan comentadas.

Una característica del invento es la de pro-
porcionar un pernio superior, extensible que sus-



- tituyendo una de las bisagras normales se coloca hacia la parte superior de la hoja a suspender, siendo fijada sobre el larguero vertical que ajusta sobre el larguero correspondiente del cerco. Este pernio ofrece la característica de contar con un elemento macho que articula por uno de sus extremos con un brazo, el cual, a su vez está enlazado articuladamente a una plotina de anclaje que se fija en la parte alta del cerco, cuyo elemento macho, por su extremo libre, retiene igualmente en forma articulada a un bulón sobre el cual gira un elemento hembra fijado en la hoja que se suspende.
- 3.-
- 10.-

- Otra característica del invento es la de
- 15.-
- prevéer que el pernio extensible comentado cuente con un gatillo de bloqueo, permanentemente presionado por un resorte de expansión, que mantiene plegados los brazos extensibles para que la hoja gire únicamente sobre dos apoyos verticales.

- Otra característica más del elemento extensible, comentado, corresponde al diseño especial de su bulón de giro, el cual posee una cabeza atravesada por un eje fijado en el extremo del brazo extensible, sobre el cual articula. Dicho pernio o bulón presenta una extensión de menor diámetro con una garganta central y a continuación de esta extensión sufre un nuevo estrechamiento formando un pivote sobre el que actúa un gatillo presionado por un resorte, que bloquea
- 20.-
- 25.-

232077



a todo este conjunto extensible manteniéndolo en posición de trabajo como un pernio fijo vertical.

- 5.- Otra característica más del pernio extensible, es debida a que la garganta anular producida en su gozne o punto de giro, comunica con el pivote terminal a través de una regata que sirve de guía para el paso de un tetón o saliente producido en el interior de la pieza hembra encartada en este pernio, cuyo saliente se aloja en la
- 10.- garganta periférica del gozne, permitiendo el libre giro de la pieza hembra, pero impidiendo su desplazamiento fortuito con respecto al gozne sobre el que gira.
- 15.- La pieza hembra que colabora en el trabajo de esta bisagra extensible, cuenta con una solapa por la que se fija sobre la hoja que se suspende.
- 20.- Otra característica más del propio invento, prevé la disposición de una bisagra inferior de apoyo y giro para la puerta, cuya bisagra está integrada por un pernio o elemento macho provisto en voladizo de una solapa de anclaje sobre el cerco de la hoja, cuyo pernio se aloja con cierta holgura en una pieza de apoyo que adopta forma semejante a una escuadra, cuyo sector de mayor longitud
- 25.- se fija, por tornillería sobre el cerco anclado en el hueco de la edificación. Cuenta esta pieza con un apéndice que tiene un orificio sensiblemente rasgado, en el que se introduce el pernio o

232077



elemento macho fijado en la hoja que así queda suspendido, pero con posibilidad de girar junto con la hoja.

5.- Otra característica más del propio conjunto se debe a que la pieza de apoyo comentada debido a su orificio sensiblemente rasgado permite abatir o inclinar hacia el interior del local a la hoja de la ventana separándose del travesaño superior del cerco, teniendo como puntos de giro,

10.- de un lado a la pieza de apoyo comentada y por otro a un pestillo de características especiales, que trabaja como bisagra o pernio de eje horizontal.

15.- La bisagra de sustentación comentada, sustituye a la bisagra inferior normal en las ventanas y se coloca en la parte baja de la hoja encajando su pivote en el orificio rasgado de la pieza de apoyo quedando dentro del mismo no completamente fija, sino con cierta holgura permitiéndole un desplazamiento limitado.

20.-

Otra característica del invento prevé la disposición de un pequeño pestillo que se coloca en la parte inferior de la hoja de la ventana. Este pestillo constituye el eje horizontal de la bisagra y sirve para sujetar la hoja cuando ésta se abre hacia dentro.

25.-

El herraje dispuesto en la parte inferior de la hoja en el que interviene un pestillo for-



- mando su eje horizontal ² y es mantenido en posición inoperante al estar desplazado de una pieza a modo de cerradero y fijada en el cerco de la ventana. Los desplazamientos alternativos de este pestillo están limitados por un pasador de tope, el cual se desliza por el interior de una ranura producida en el pequeño núcleo comunicado que guía al pasador, cuyo núcleo se fija en el borde de la hoja de la ventana. Un segundo elemento complementa el trabajo de este pestillo; está integrado por una pieza a modo de cerradero que cuenta con una solapa para su fijación sobre el travesaño inferior del cerco o bien en el caso de ventanas dobles sobre el larguero, vertical que divide los dos huecos. Este cerradero posee conforme queda indicado un sector plano de anclaje desde el que se proyecta en sentido de elevación un apéndice comunicado formando alojamiento para recibir el pestillo. Cuando se desea desplazar o mover la hoja de la ventana en forma normal, el pestillo se desliza previamente del cerradero y la hoja girará libremente sobre los pernios verticales; cuando se desee abatir la ventana hacia el interior previamente se introduce el pestillo en el cerradero constituyendo un eje de giro que, en colaboración con el pernio inferior de la hoja permite el giro de ésta sobre su travesaño inferior, es decir sobre un eje horizontal estando
- 5.-
- 10.-
- 15.-
- 20.-
- 25.-



limitado su desplazamiento por el pernio superior extensible.

5.- Una idea más completa del objeto del invento la proporciona la descripción siguiente, al ser considerada junto con las láminas de dibujos que a esta memoria se acompaña, en los que se representan únicamente a título de ejemplo los conjuntos y detalles preferidos por el invento.

10.- En los dibujos:

La figura 1ª., corresponde a una vista frontal de un cerco de ventana con su hoja correspondiente, pudiendo apreciarse los herrajes de suspensión y basculación con que está equipada. Es-

15.- tos herrajes son de tres tipos:

a).- Herraje o pernio superior, extensible, que se instala en la parte superior del cerco y hoja.

20.- b).- Perno interior de apoyo y giro para la hoja a la que también permite realizar un limitado movimiento de basculación.

Ambos grupos forman pernios de giros/verticales sobre los que gira la hoja en posición normal.

25.- c).- Corresponde a un pestillo que se dispone en el borde inferior de la hoja y constituye un pernio de eje horizontal sobre el que la hoja puede bascular inclinándose hacia el

252077



interior de la habitación o recinto, cuando limitado este desplazamiento por el pernio extensible que señala el apartado "a". Dicho pestillo interviene únicamente cuando se desea que la hoja trabaje en este sentido, es decir, gira sobre el pestillo del elemento "C" y tomando apoyo en el pernio inferior que constituye el elemento "D".

La figura 2ª., muestra el mismo conjunto de la figura 1ª., encontrándose la hoja desplazada y suspendida entre los dos pernios verticales "A" y "B". En esta figura se aprecia que el pestillo que constituye el eje del pernio horizontal se encuentra desplazado del cerradero y por tanto inoperante.

La figura 3ª., corresponde a una vista lateral que muestra por ejemplo, una ventana con la hoja desplazada hacia el interior del recinto, apreciándose la posición que adopta el pernio extensible "A" y el pernio "B" que pueden bascular sobre su apoyo respectivo como consecuencia del orificio inferiormente abocartado que tiene producido. Asimismo se aprecia que el desplazamiento de la hoja se encuentra limitado por los brazos articulados del pernio extensible.

La figura 4ª., corresponde a un detalle del pernio extensible.

La figura 5ª., muestra el mismo pernio en sección por la línea XX de la figura 4ª. Mediante



- 9 - 252077

te esta representación se puede apreciar la configuración del gatillo que articula en la placa de alojamiento de este pernio. Dicho gatillo tiene por misión retener el gozne o bulón de giro de

- 5.- esta bisagra para que actúe como pernio normal, permitiendo el giro de la hoja en posición vertical.

La figura 6ª., corresponde a una vista en planta del mismo pernio, representado en la figura 4ª, siendo de apreciar la configuración del gatillo que retiene el bulón de giro de este conjunto.

10.-

En la figura 7ª, se aprecia el mismo conjunto de las figuras 4ª, 5ª y 6ª, encontrándose recogido el conjunto extensible al igual que se representa en la figura 6ª.

15.-

La figura 8ª, corresponde a una vista frontal de la pieza hembra fijada sobre la hoja, cuya pieza hembra ensarta su núcleo comunicado con el bulón del pernio extensible representado en las figuras 4ª a 7ª, ambas inclusive.

20.-

La figura 9ª., muestra lateralmente la misma pieza hembra representada en la figura 8ª, siendo de observar el pequeño tope dispuesto en el interior de su núcleo, que tiene por misión evitar que se desplace a lo largo del bulón.

25.-

La figura 10ª., muestra el elemento macho de la bisagra inferior alineada con el pernio exten-



252077

sible.

La figura 11^a, muestra el apoyo sobre el que suspende y gira el pernio representado en la figura 10^a.

5.- La figura 12^a, es una vista en planta de la pieza de suspensión representada en la figura 11^a, pudiendo apreciarse la deformación o ensanchamiento que se ha producido en el orificio, en el que es alojado el bulón de giro de esta bisagra.

10.- La figura 13^a, corresponde a una vista lateral, del pestillo que constituye el pernio del eje horizontal instalado en el borde inferior de la hoja, cuya pieza posee un pestillo que se aloja en un cerradero cuando ha de ser abatida hacia el interior de la habitación.

15.- La figura 14^a, muestra el mismo conjunto de la figura 13^a, pudiendo apreciarse el tope del pestillo que limita sus desplazamientos.

20.- La figura 15^a, muestra en planta la pieza hembra o cerradero que recibe el pestillo representado en las figuras 13^a y 14^a.

La figura 16^a, corresponde a una vista lateral de la pieza cerradero representada en la figura 15^a.

25.- Haciendo referencia a las figuras 4^a a 7^a, ambas inclusive, que representan el pernio extensible, el número -1- señala la placa que organiza el pernio, tiene producidos unos orificios -5- pa



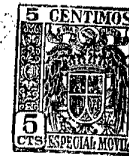
- na su fijación con tornillos sobre el cerco que recibe la hoja y cuenta con un par de orejetas que se proyectan en sentido de elevación manteniendo entre sí una separación adecuada para recibir un
- 5.- brazo prolongador -7-, que gira entre estas dos orejetas mediante el buloncillo -8-; los números -8- y -9- indican dos orejetas que se proyectan des de ambos lados de la pletina -1- desviándose en sentido de desviación entre las cuales articula
- 10.- un gatillo -19-. El número -6- indica un tetón de tope producido en el extremo opuesto al que tiene practicado el orificio -5-, cuyo tetón tiene por objeto limitar el descenso del brazo prolongador -7- para que el bulón de giro de la bisagra quede convenientemente separado de la placa -1- y permita el libre giro de la pieza hembra correspondien
- 15.- te.

- El mecanismo de este pernio está formado por dos brazos -7- y -10- recíprocamente articulados de los cuales el señalado con el número -7- tiene articulado un extremo entre las orejetas -2-, que dando retenido por el eje -3-. Este brazo prolongador tiene producida una nervadura longitudinal -9- que aumenta su resistencia mecánica. En el ex
- 20.- tremo opuesto se encuentra adaptado articuladamente el brazo -10- portador del pernio -14-, cuyo brazo está formado por una pieza de sección en "U" formada por una pletina troquelada que aloja entre
- 25.-



sus alas, durante la fase de plegado, el brazo
prolongador -7- estando articulados dichos bra-
zos mediante el bulón o pasador -11-. El número
-13- indica una nervadura longitudinal producida
5.- en ambas alas del brazo -10- que tiene por misión
aumentar la resistencia mecánica de esta pieza. El
desplazamiento del brazo -10- con respecto al bra-
zo -7- se encuentra limitado por el pequeño apén-
dice -12- de dicho brazo -10-. Conforme puede
10.- apreciarse por la figura 7ª, cuando el conjunto
se recoge o pliega el brazo -10- monta alojando
entre sus alas al brazo -7-, formando un conjunto
en el que destaca el bulón de giro -14- que está
provisto de una cabeza -15- entre las alas del
15.- brazo -10-, entre las que articula mediante el
pasador -16-. Dicho bulón -14- cuenta en su extre-
mo libre con un rebaje formando el pivote -17-
que se aloja en el orificio del gatillo -19-. En
el sector central del bulón -14- existe una gar-
20.- ganta -18- en la que se introduce el piton -30-
dispuesto o producido en la comunicación -29- de
la pieza hembra -26-.

Cuando el dispositivo extensible se encuen-
tra recogida actúa como pernio normal y permite el
25.- giro de la hoja sobre dos ejes verticales alineados
y el pivote o punta estrechada del bulón -14- es



retenido por el gatillo -19-.

5.- Este gatillo se encuentra suspendido, con posibilidad de girar, entre las orejetas -3- y -4-, atravesadas por el eje -25-. Dicho gatillo posee una extensión -20- sobre la que se presiona para hacerlo bascular y dejar libre al pivote -17- permitiendo desplegar el conjunto y consecuentemente inclinar la hoja hacia el interior del recinto o habitación.

10.- Conforme puede apreciarse por las figuras 4ª y 7ª, dicho gatillo se encuentra permanentemente presionado en sentido de cierre o retención del bulón, mediante el resorte de expansión -23- que está retenido entre dos apéndices uno producido o dispuesto por el interior del pestillo y el otro que se proyecta en sentido de elevación de la pletina -1-. El propio pestillo comentado posee un pequeño apéndice de tope -22- que se desvía y apoya con la placa -1-, limitando el desplazamiento del gatillo.

20.- En la figura 6ª, se aprecia la organización del enlace articulado entre el brazo prolongador -7- y el brazo -10- que soporta el pernio -14- por medio del pasador -11-, con la interposición de las arandelas -24- y -25- dispuestas por ambos lados del punto de giro del brazo.

25.- Sobre el bulón o pernio -14- se adapta la pieza hembra -26- que como es habitual en los herrajes, está formada por un núcleo de fundición o



o chapa troquelada, cuyo núcleo esté unido a una placa de anclaje -27- que se fija por tornillería a través de los orificios -28- sobre la hoja de la ventana. El número -29- indica el paso o comunicación producida en el núcleo -26- en cuyo interior cuenta con un apéndice -30- que se sitúa en la garganta -13- del pernio -14- en la que penetra por una regata o canal que se extiende desde el pivote -17- hasta la garganta -13-. Mediante esta disposición la pieza hembra -30- no puede desplazarse fortuitamente del pernio -14-.

5.-

10.-

El número -31- corresponde al cuerpo que organiza el pernio inferior, siendo -32- el bulón de este pernio. El citado cuerpo -31- es solidario de la placa -33- provista de orificios -34-, cuya placa se fija sobre el borde de la hoja de la ventana o similar.

15.-

Dicho pernio -32- se proyecta en sentido descendente para alojarse en el orificio -35- de la pieza de apoyo -35-, provista del sector -36- que tiene orificios avellanados para su fijación, mediante tornillería, en el cerco que recibe la hoja. Dicho orificio -38- en el que se introduce el pernio -32- por su parte inferior está ensanchado y abocardado para permitir que el herraje bascule cuando la hoja se inclina hacia el interior de la habitación. El ensanche del orificio -38- se aprecia en la figura 12ª, en la que se indica con el número -39-.

20.-

25.-



- Conforme anteriormente se ha comentado, al inclinar la hoja de la ventana, hacia el interior del recinto, articula sobre los dos herrajes dispuestos en la parte inferior de la hoja, uno formado por el pernio -32- y apoyo -35- y el otro constituido por el pestillo -41- en forma corredera por el interior de la pieza hembra -40- provista de una placa de fijación con orificios -42-. El número -43- indica la punta del pestillo que se introduce en una pieza corredera -43-. El número -44- indica una ranura producida en el núcleo -40- cuya pieza se extiende, en sentido longitudinal, hasta la proximidad de los extremos de dicha pieza -40- y por ella desliza el tope -45- fijado en el pestillo limitando sus desplazamientos. El número -46- conforme queda indicado, señala el cerradero o pieza en el que se aloja el extremo -45- del pestillo -41-, constituyendo un pernio de eje horizontal para la articulación de la hoja en la forma comentada. Dicho cerradero -46- es solidario de una placa base -47- que se fija sobre el cerco o bien sobre un punto fijo a través de los orificios avellanados -48- utilizando tornillería o clavazón. El número -49- indica el alojamiento de la pieza cerradero -46- en el que se introduce el extremo -45- del pestillo -41-.

De todo cuanto antecede se comprende que el actual invento tiene como finalidad esencial el



- proporcionar un nuevo juego de bisagras o pernios para aplicar a las hojas de las ventanas y otras instalaciones que permitan que éstas se abran en la forma normal de todas las ventanas, es decir, girando sobre un eje vertical, y también girar sobre un eje horizontal inferior dejando que la hoja se incline hacia dentro actuando al igual que las ventanas conocidas bajo el nombre de "vasistas". Este juego especial de herrajes es de suma utilidad para la ventilación de cocinas, baños, sanatorios, etc, etc.
- 5.-
- 10.-

Conforme puede apreciarse el conjunto de herrajes que se ha descrito, consta de tres tipos de elementos que ofrecen diseños diferentes, no obstante lo cual se complementan en su trabajo de tal forma que constituyen un conjunto no susceptible de separar.

15.-

Según se ha indicado, estos elementos incluyen:

- 20.- 1º.- Un pernio que constituyendo la bisagra normal, se coloca hacia la parte superior de la ventana, está provista de un resorte y un gatillo de retén que una vez cerrado asegura el trabajo del pernio como bisagra normal, y una vez abierto dicho pestillo permite separar la hoja de la ventana del cerco fijado en el hueco de la construcción, en cuyo trabajo colaboran los restantes herrajes.
- 25.-



252077

- 2^a.- Un segundo pernio que sustituye a la bisagra inferior que normalmente se coloca hacia la parte baja de la hoja de la ventana, y cuya bisagra se encaja en un soporte, quedando dentro del mismo no completamente fija, sino ajustando con cierta holgura para permitir el desplazamiento e inclinación de la hoja.
- 5.-
- 3^a.- Un pequeño pestillo que se coloca en la parte inferior de la hoja de la ventana, en su eje horizontal y sirve para sujetar la hoja cuando deja de actuar el gatillo de la bisagra superior extensible y la ventana se abre hacia dentro actuando como "resistas".
- 10.-
- Esencialmente los detalles que anteceden corresponden a las características más destacadas del objeto que constituye la actual patente de Introducción, la cual no queda rigurosamente limitada a los detalles exactos de esta exposición, ya que al ser llevada a la práctica podrán introducirse en ella todas las modificaciones de detalle que resulten aconsejables, siempre y cuando que con las modificaciones que se aporten, no se cambie, altere o modifique la esencialidad del conjunto de pernios que aquí ha sido descrito.
- 15.-
- 20.-
- 25.- El objeto que constituye el actual invento no se ha ejecutado, ni tampoco se ha dado a conocer en España, se viene fabricando en Guiza, y se ha adquirido en "Le menage pratique", esta-



blecida en rue de Rive, 30 Ginebra.

↓ N O T A

Se declaran como de novedad y propiedad para todo el territorio español, el contenido de las siguientes:

5.-

REIVINDICACIONES

- 10.- 1ª.- Perfeccionamientos en los medios de sus
pensión y giro para hojas destinadas a cubrir
huecos, que comprende: un pernio superior extensi-
ble que se fija sobre el cerco ampliado en el hue-
co de la construcción, cuyo pernio constituye el
medio de suspensión y giro para la hoja; una pie-
za hembra fijada en la propia hoja que gira sobre
dicho pernio extensible; un segundo pernio de apo-
yo, giro e inclinación de la hoja alineado con el
pernio superior extensible que encaja sobre un so-
porte o apoyo con un orificio abocerdado fijo en
la parte inferior del cerco; un pestillo montado
en el borde inferior de la hoja y una pieza hem-
bra, a modo de corredera, que recibe el pestillo
con posibilidad de girar sobre ella para consti-
tuir un pernio de eje horizontal sobre el que ar-
ticula la hoja para ser inclinada hacia el inte-
rior de la construcción.

25.-

2ª.- Perfeccionamientos en los medios de sus
pensión y giro para hojas destinadas a cubrir hue-
cos, que cuenta con un pernio superior extensible
según reivindicación primera, organizado sobre
una placa de fijación desde la que se proyectan



- verticalmente dos orejetas homologas y recípro-
camente paralelas entre las que articula por
medio de un eje, el extremo de un brazo de ex-
tensión, cuyo extremo opuesto recibe articulada
5.- mente a un segundo brazo de sección en "U", que
retiene en su extremo libre, por medio de un pa-
sante a un bulón que forma el macho del pernio.
- 3^a.-Perfeccionamientos en los medios de sus-
pensión y giro para hojas destinadas a cubrir
10.- huecos, que se caracteriza además porque la pro-
pia placa de anclaje que organiza el pernio exten-
sible, a que se refieren las notas 1^a y 2^a, cuen-
ta con un segundo par de orejetas verticales en-
tre las que se suspende con posibilidad de arti-
15.- cular, un gatillo permanentemente presionado por
un resorte de expansión, cuyo gatillo tiene pro-
ducido un calado en el que es recibido y reteni-
do, durante la fase de bloqueo del pernio el ex-
tremo libre de su bulón bloqueando el conjunto
20.- para que actúe como pernio de eje vertical.
- 4^a.- Perfeccionamientos en los medios de sus-
pensión y giro para hojas destinadas a cubrir
huecos, caracterizado porque el pernio extensi-
ble a que se refieren las reivindicaciones 1^a a
25.- 3^a, cuenta con un bulón que por uno de sus extre-
mos articula sobre el juego de brazos extensi-
bles y se prolonga en una porción adecuada, para
recibir a una pieza hembra, estando provisto de



- 20 - 25 2

una garganta periférica central y un rebaje en la junta, formando pivote que se introduce para ser retenido y mantener plegado el conjunto, por un pestillo permanentemente presionado por un resorte de expansión.

5.-

6ª.- Perfeccionamientos en los medios de suspensión y giro para hojas destinadas a cubrir huecos, según nota 4ª, que se caracteriza porque desde el pivote final del bulón, hasta su garganta central se extiende una regata o canal destinada

10.-

a permitir el paso de un pequeño tetón o saliente de retén dispuesto en la comunicación de la pieza huebra que gira sobre este bulón, quedando imposibilitado para desplazarse longitudinalmente sobre el pernio.

15.-

7ª.- Perfeccionamientos en los medios de suspensión y giro para hojas destinadas a cubrir huecos, caracterizado por contar con un segundo pernio de eje vertical según reivindicación 1ª, que se fija en la hoja y está integrado por un núcleo solidario de una solapa de fijación desde el que se proyecta en sentido descendente un bulón que se introduce en una pieza de apoyo fijada en el cerco cuya pieza posee un apéndice con un orificio que permite el giro y la inclinación del bulón y consecuentemente de la hoja en que está instalado hacia el lado interior del cerco.

20.-

25.-

8ª.- Perfeccionamientos en los medios de suspensión y giro para hojas destinadas a cubrir

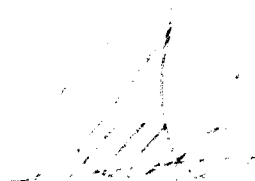


- huecos, que se caracteriza además por contar con un pernio de eje horizontal, formado por un pestillo que se aloja en forma corrediza en una pieza hembra fijada en el cerco sobre la que articula el borde inferior de la hoja periductoforma inclinarse hacia el interior de la construcción.
- 5.-
- 8ª.-Perfeccionamientos en los medios de suspensión y giro para hojas destinadas a cubrir huecos, caracterizado porque el desplazamiento o inclinación de la hoja hacia el interior del cerco, están limitados por el pernio extensible fijado en la parte superior del cerco cuando el gatillo de dicho pernio deja en libertad el bulón sobre el que articula la pieza hembra en el ensartado.
- 10.-
- 15.-

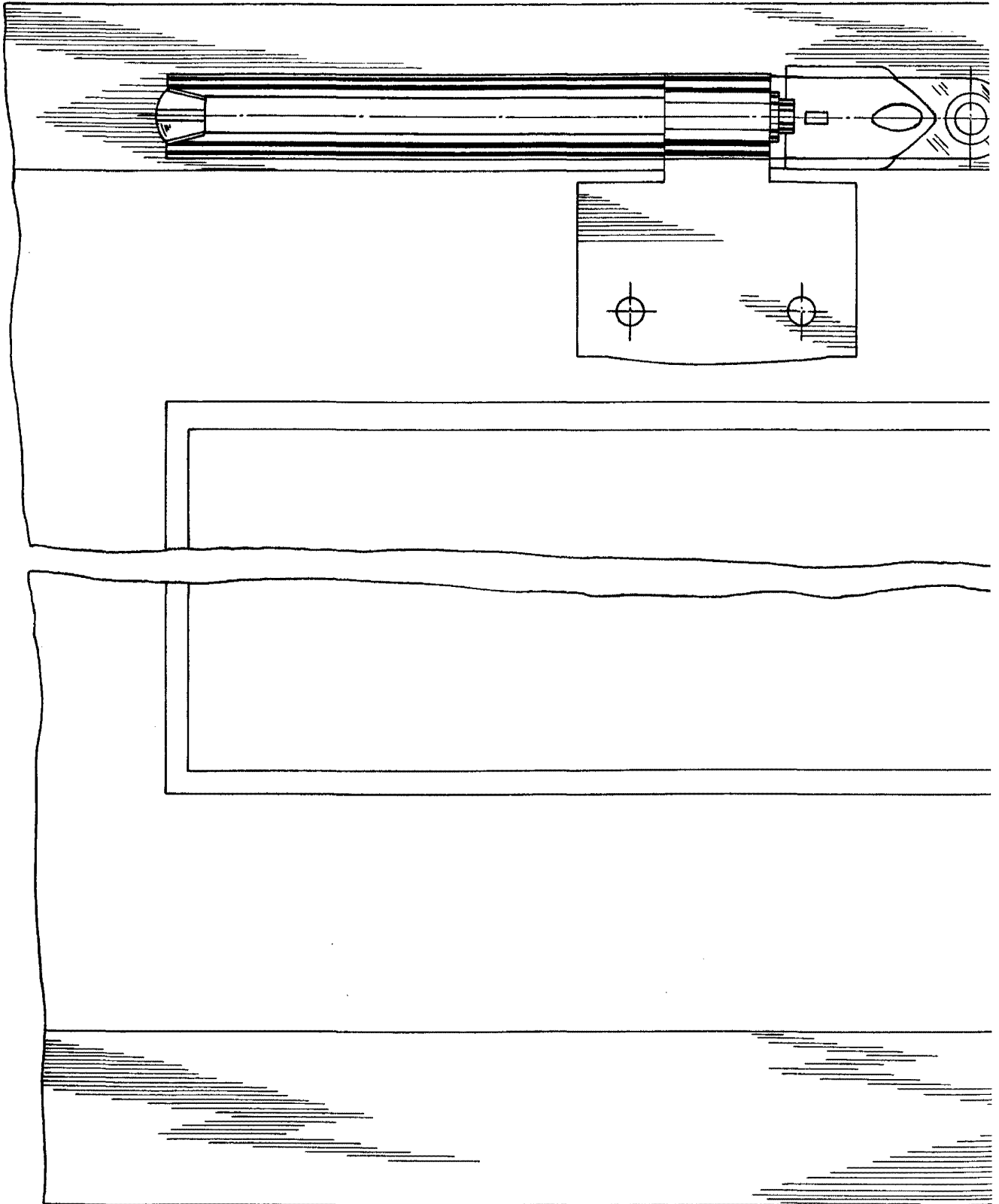
9ª.- "PERFECCIONAMIENTOS DE LOS MEDIOS DE SUSPENSION Y GIRO PARA HOJAS DESTINADAS A CUBRIR HUECOS".

Todo ello conforme se describe y reivindica en la memoria que antecede que consta de VEINTITRÉS hojas escritas a máquina por una sola de sus caras y dibujos que la ilustran.

Madrid, 10 de Septiembre 1.939

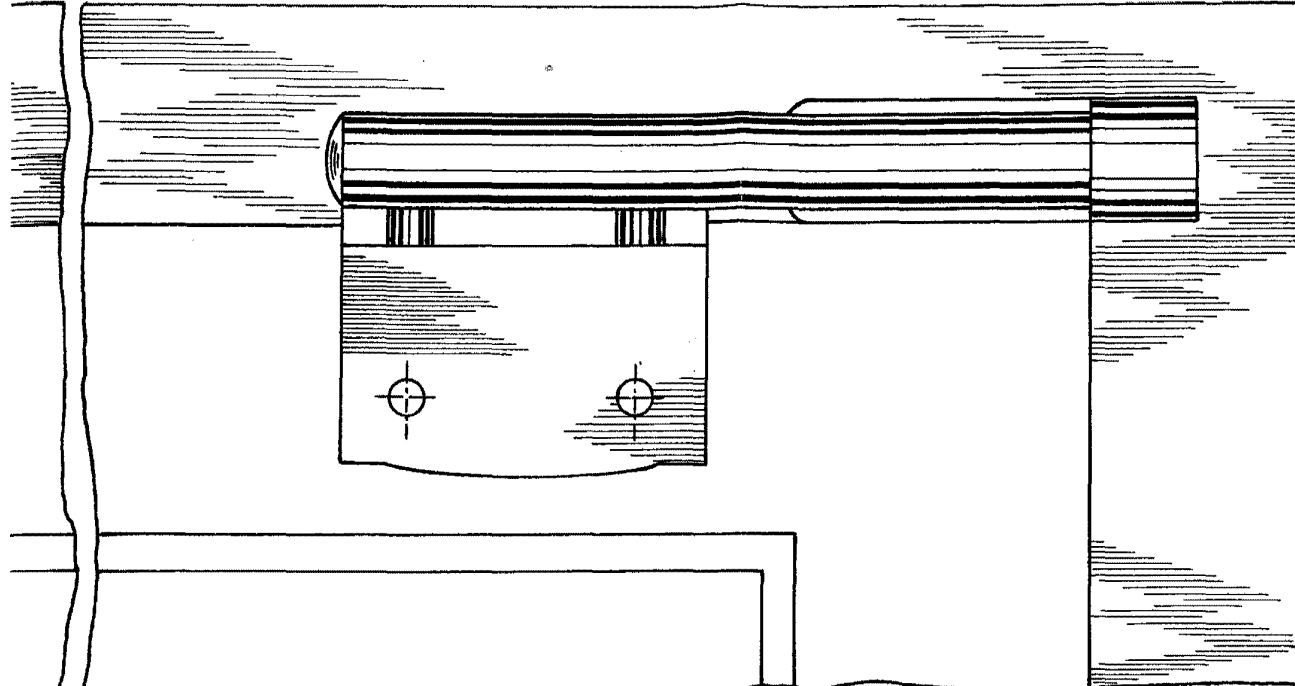

FIRMADO: E. S. S. S. S.

A

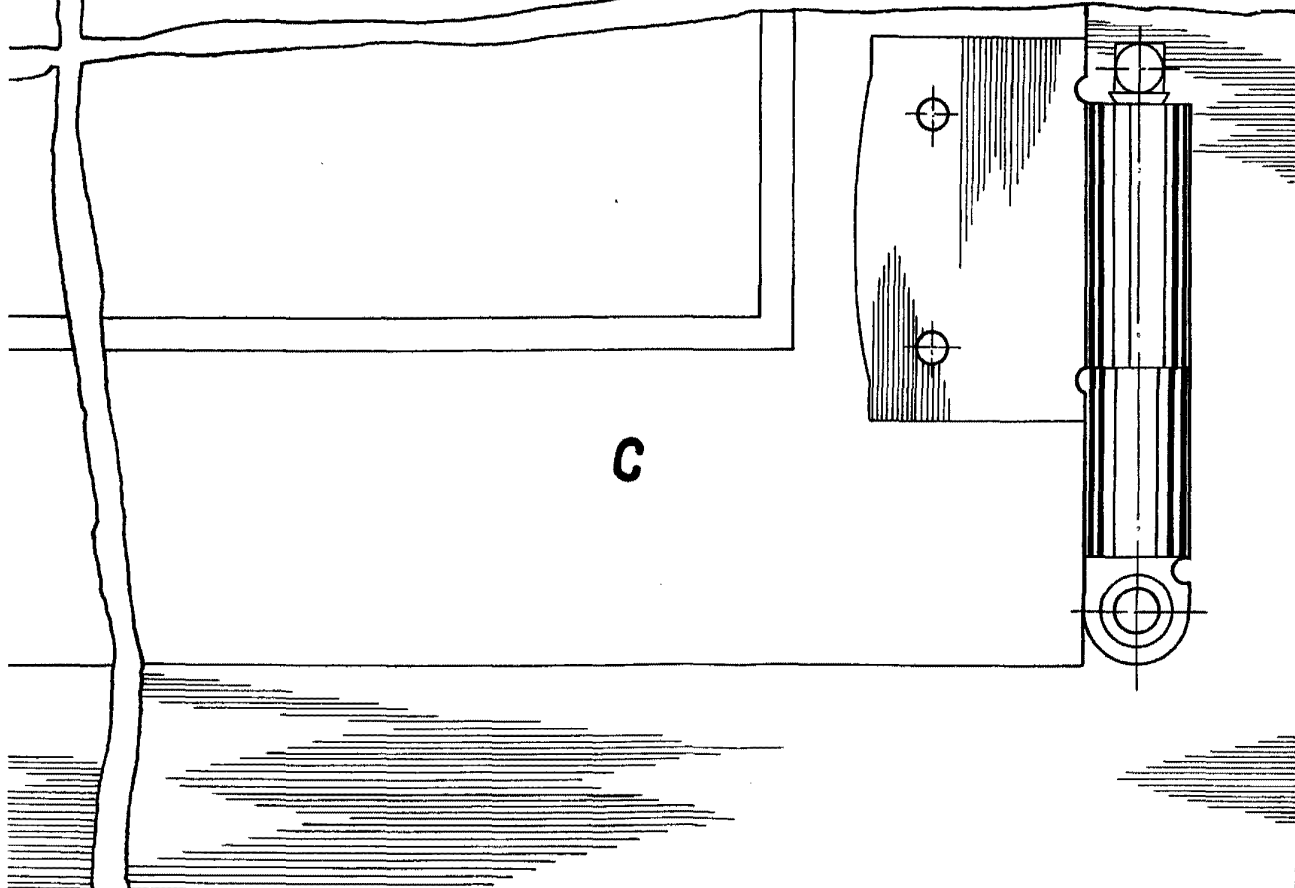




B



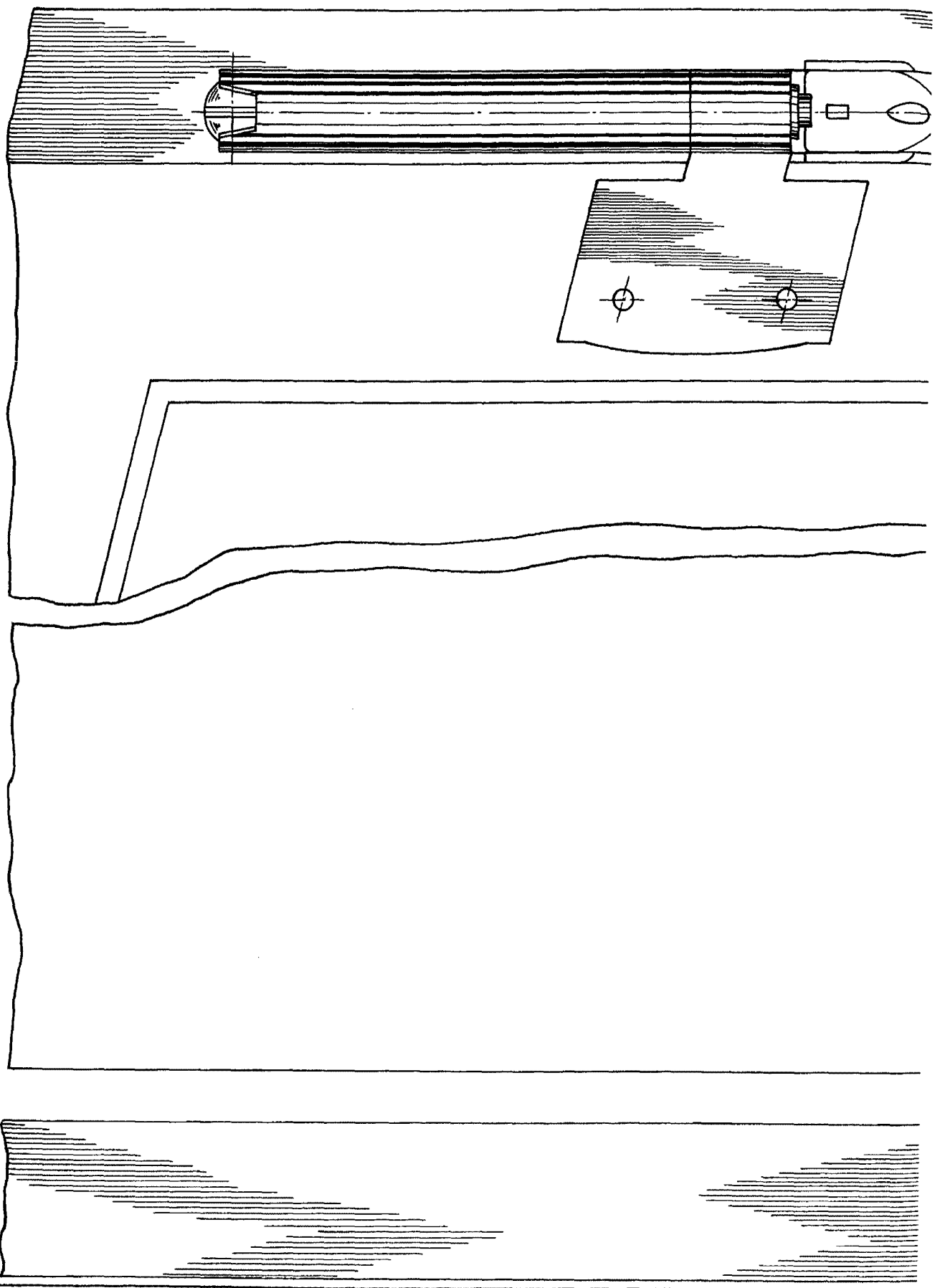
C



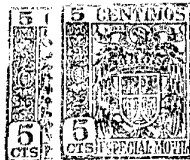
MADRID 16 SEPTIEMBRE 1959.-
P. A. E. GONZALEZ-VACAS.-

D. JOSE MARIA AGUIRRE Y PLANAS.-

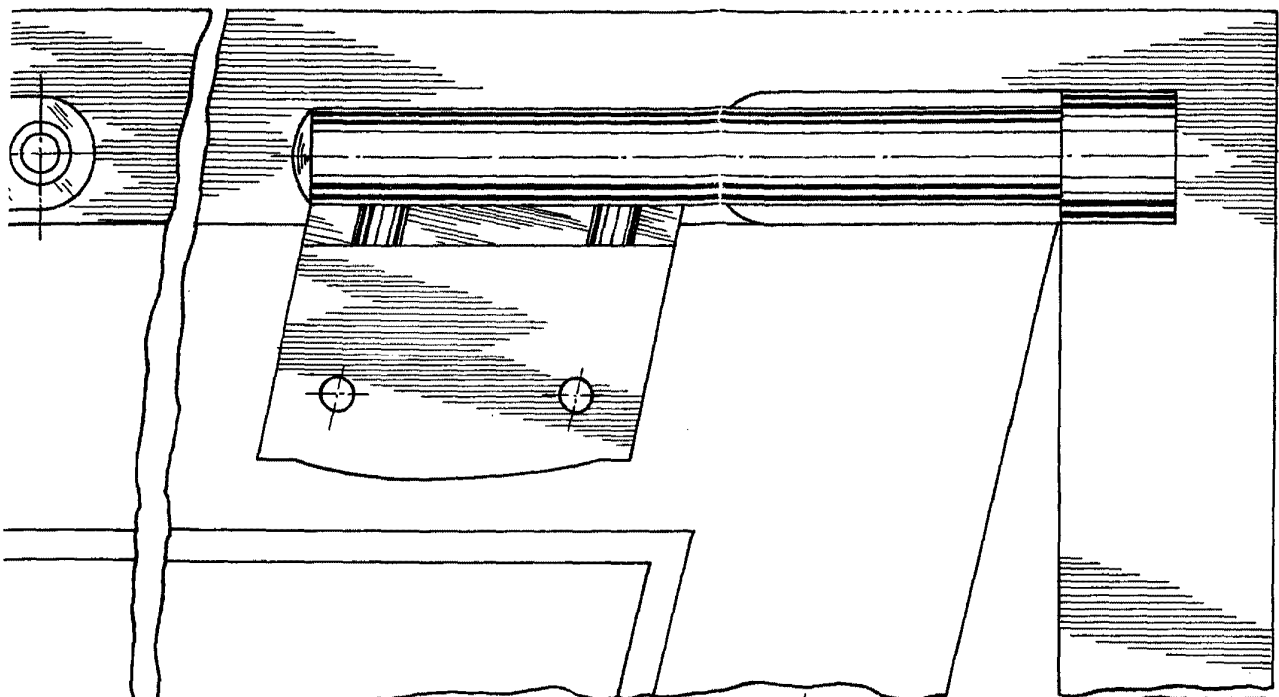
A



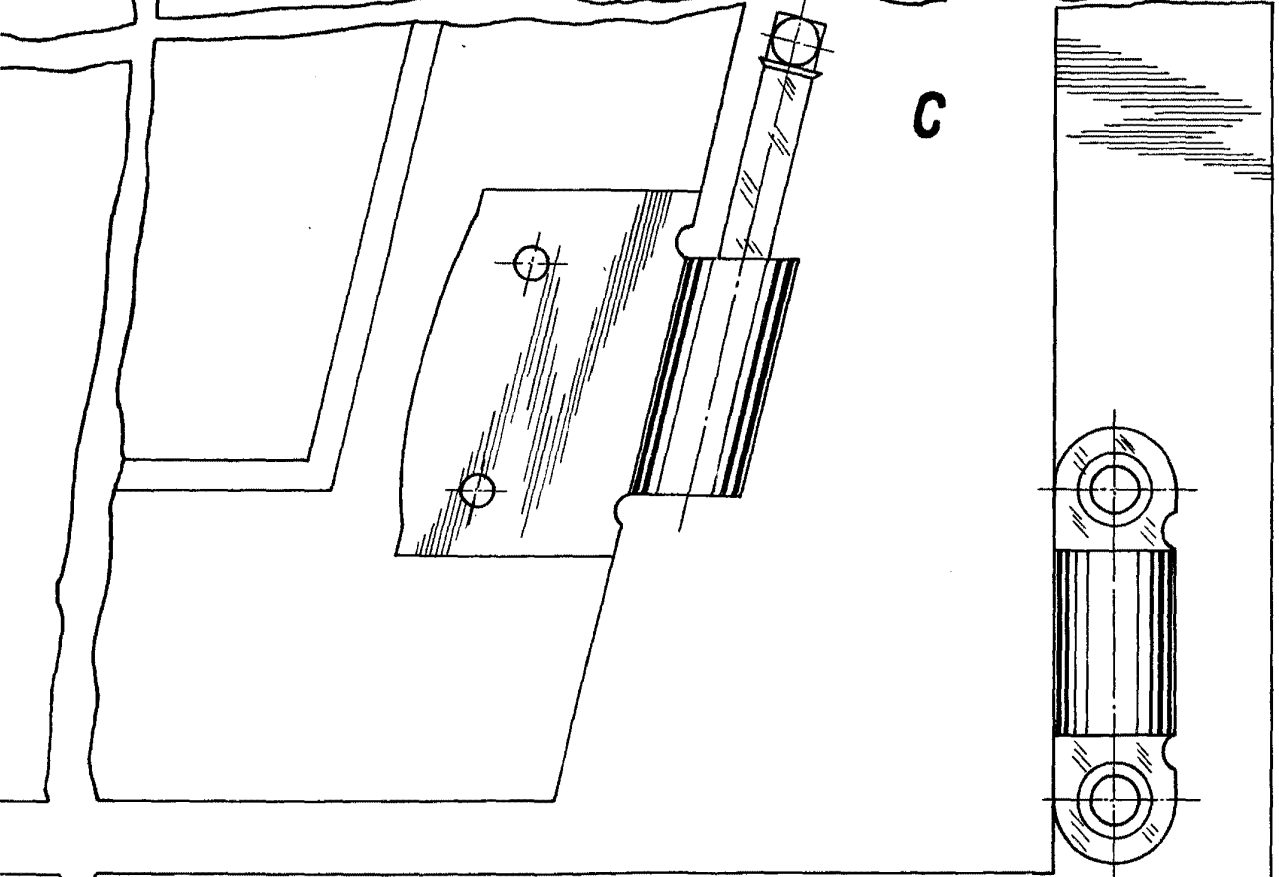
F 17-2ª



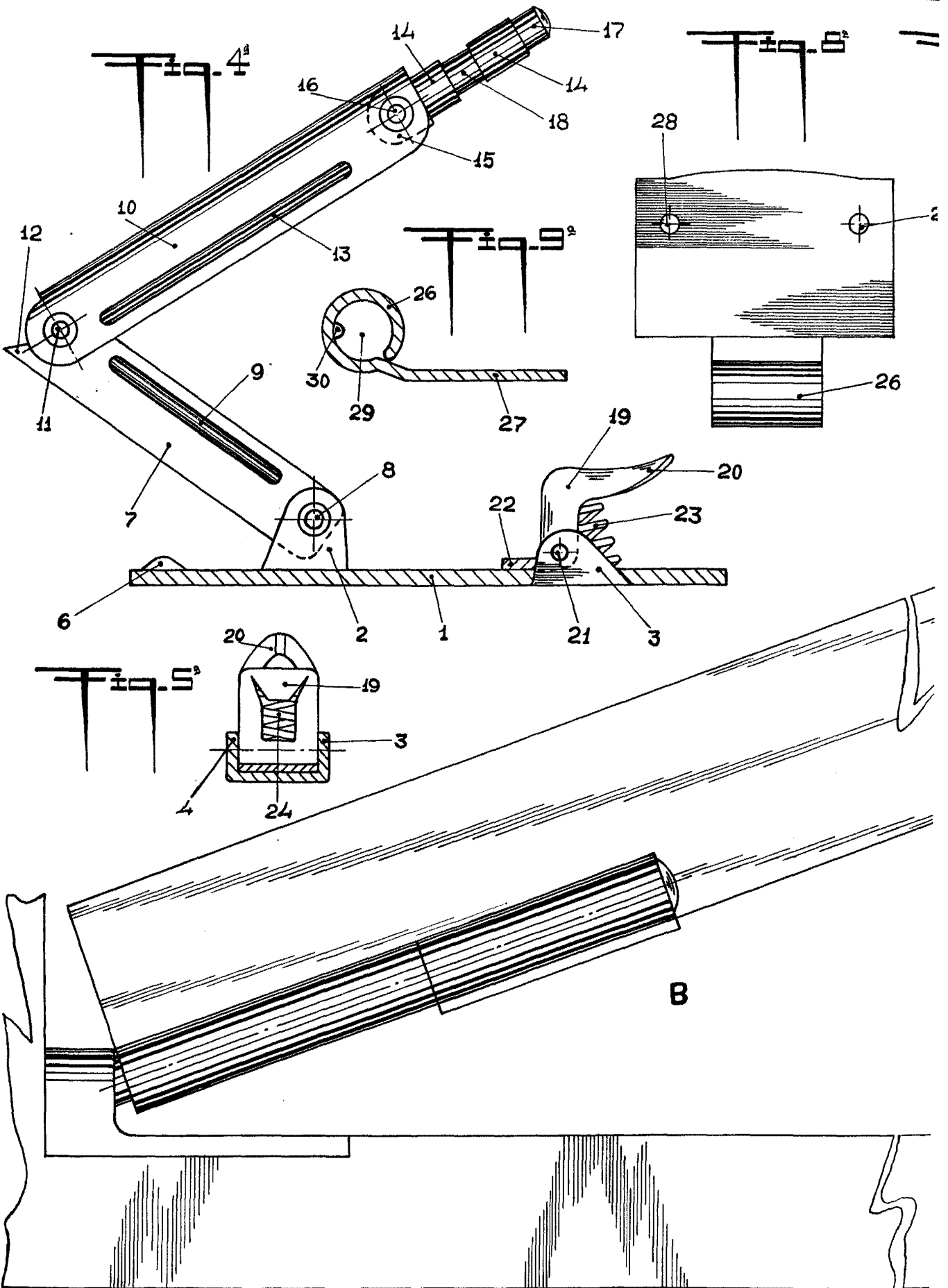
B



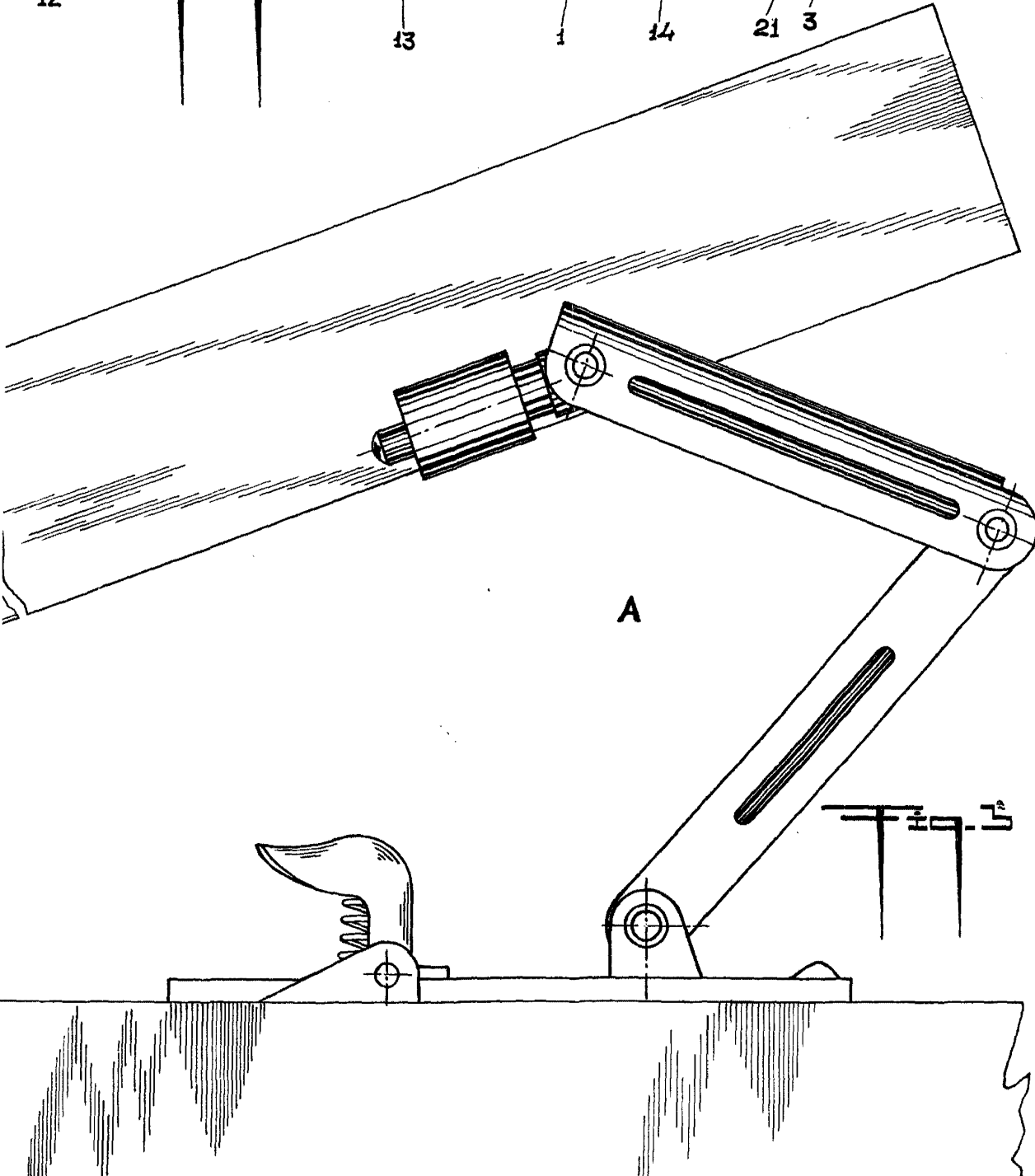
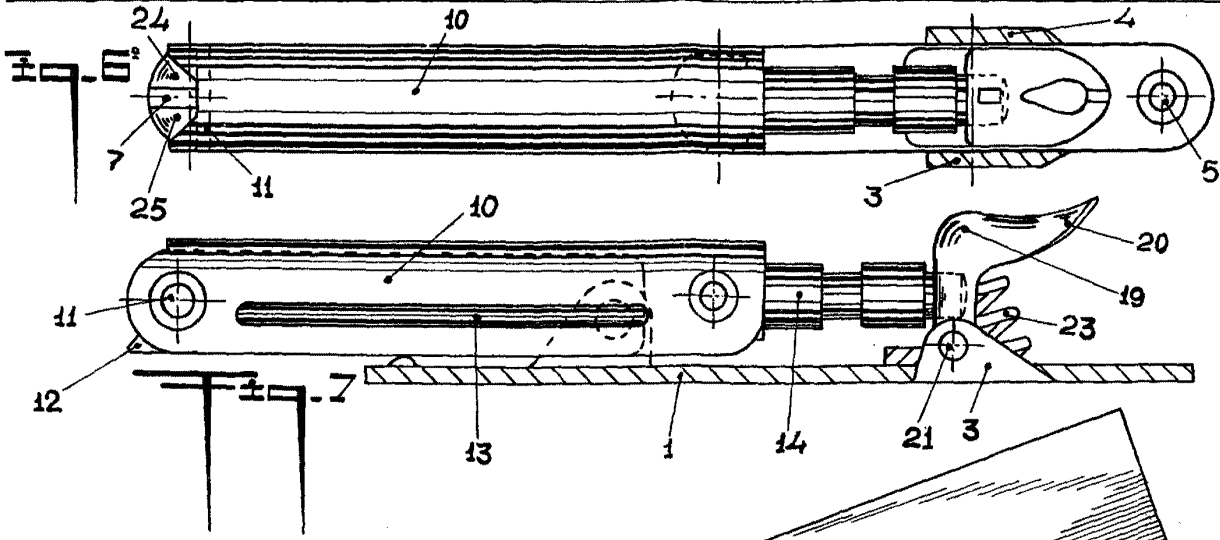
C

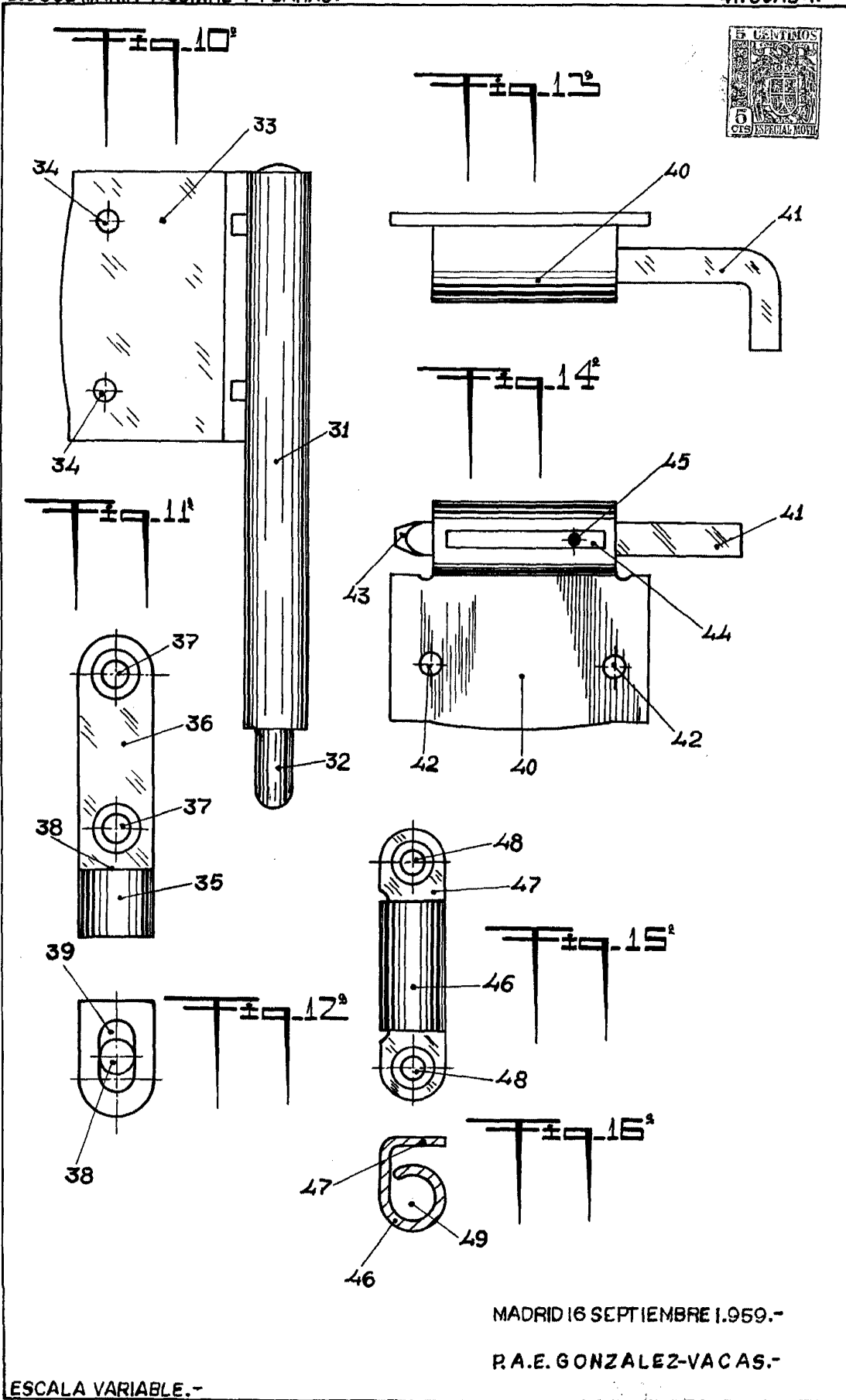


D. JOSE MARIA AGUIRRE Y PLANAS.



ESCALA VARIABLE.





MADRID 16 SEPTIEMBRE 1.959.-

R.A.E. GONZALEZ-VACAS.-

ESCALA VARIABLE.-