

19 ES <table border="1"> <tr> <td>11</td> <td>NUMERO</td> <td rowspan="2">252055</td> <td rowspan="2">10 Y</td> </tr> <tr> <td>21</td> <td></td> </tr> </table>	11	NUMERO	252055	10 Y	21		FECHA DE PRESENTACION
	11	NUMERO			252055	10 Y	
21							
22							



ESPAÑA

MODELO DE UTILIDAD

1 NOV. 1980

30 PRIORIDADES:	31 NUMERO	32 FECHA	33 PAIS
-----------------	-----------	----------	---------

47 FECHA DE PUBLICIDAD	51 CLASIFICACION INTERNACIONAL E 06 B 5 / 10
------------------------	---

54 TITULO DE LA INVENCIÓN "PUERTA BLINDADA".

71 SOLICITANTE (S) Don Ramón BARNOLA MORET

DOMICILIO DEL SOLICITANTE Terrassa (Barcelona) calle Mayor, 19, 4º 1ª
--

72 INVENTOR (ES)

73 TITULAR (ES)

74 REPRESENTANTE Don Ignacio PONTI GRAU
--

El presente modelo de utilidad se refiere a una puerta blindada que ha sido ideada y realizada de manera que resulta extraordinariamente fuerte y resistente, con ventaja notable con respecto a las puertas blindadas conocidas.

5 Por otra parte, la puerta blindada en cuestión no es de construcción complicada, lo que repercute favorablemente en su coste industrial.

Esencialmente, la puerta blindada de que se trata se caracteriza por el hecho de que comprende dos chapas metálicas que presentan sendas zonas que ocupan al menos el centro de dichas chapas y están embutidas y yuxtapuestas, cuyas chapas forman en el resto zonas espaciadas entre sí, yendo adheridos a ambos lados de las zonas yuxtapuestas y también entre las zonas espaciadas unos listones de madera de los cuales los correspondientes a los cantos longitudinales de la puerta sobresalen respecto a las chapas, completándose la puerta mediante unas chapas metálicas fijadas a ambas caras de la misma y cubiertas por unos tableros de madera.

20 Para facilitar una explicación más detallada y la comprensión de lo expuesto, se acompañan unos dibujos en los que se ha representado un caso práctico de realización de una puerta blindada de las características indicadas, que se cita solo a título de ejemplo no limitativo del alcance de la presente invención.

25 En dichos dibujos, la figura 1 es un despiece en perspectiva de la puerta blindada, y la figura 2 corresponde a una vista en sección transversal de un fragmento de la puerta.

De acuerdo con los dibujos, la puerta blindada objeto de la invención comprende dos chapas metálicas -1- que presentan una zona central embutida -2- por la que dichas chapas están yuxtapuestas, formando tales chapas en el resto zonas espaciadas entre sí. La puerta comporta unos listones de madera -3- que están adheridos a ambos lados de la zona yuxtapuesta central de las citadas chapas metálicas. Entre las zonas espaciadas de tales chapas están adheridos otros listones -4-, así como unos listones -5- de madera correspondientes a estos últimos a los cantos longitudinales de la puerta, cuyos listones -5- sobresalen respecto a las chapas metálicas -1- que encajan por sus bordes longitudinales en sendos escalones previstos en dichos listones -5-. La puerta blindada incluye dos chapas metálicas -6- fijadas a las caras exteriores de las zonas espaciadas de las chapas metálicas -1- y a los listones de madera -3-, cuyas chapas metálicas -6- encajan por sus bordes longitudinales en los citados escalones de los listones extremos -5- de la puerta que está cubierta en ambas caras por unos tableros de madera -7- fijados a las chapas metálicas -6- y a las caras opuestas de las zonas extremas de los listones -5- con cuyos cantos exteriores quedan enrasadas dichas chapas metálicas -7-.

Las dos chapas metálicas -1- y las dos chapas metálicas -6- proporcionan gran resistencia a la puerta, contribuyendo a aumentar la fortaleza de la puerta las embuticiones centrales -2- de las chapas -1-.

Convenientemente, la puerta blindada queda completa da con dos listones, es decir con un listón de madera -8- in-

ferior y otro listón idéntico (no ilustrado) superior, dis-
 puestos entre los listones extremos -5-. Entre dichos listo-
 nes -8- están aplicados y fijados por sus extremos los listo-
 nes -4- y tales listones -8- quedan cubiertos por las partes
 5 de las chapas metálicas -1- correspondientes a las zonas es-
 paciadas.

Uno de los listones -5- por su zona correspondiente
 a un canto de la puerta es apto para el montaje de las bisa-
 gras de la puerta, en tanto que el listón -5- opuesto ~~está~~
 10 destinado a recibir las cerraduras correspondientes en ~~las~~ o-
 portunas zonas del canto de la puerta.

Es interesante hacer constar que la disposición de
 los listones -3- y -4- de relleno es ventajosa en el sentido
 de que resulta más económica que la disposición de bloques
 15 enteros de madera.

Aparte de todo ello, la puerta blindada descrita
 presenta un buen acabado exterior que le confieren los table-
 ros de madera -7-.

Por lo demás, serán independientes del objeto de la
 20 invención las formas y dimensiones de los componentes de la
 puerta blindada de referencia, así como cuantos detalles no
 afecten a la esencialidad de la propia invención.

R E I V I N D I C A C I O N E S

1. Puerta blindada, caracterizada esencialmente por el hecho de constar de dos chapas metálicas que presentan sendas zonas que ocupan al menos el centro de dichas chapas y están embutidas y yuxtapuestas, cuyas chapas forman en el resto zonas espaciadas entre sí, yendo adheridos a ambos lados de las zonas yuxtapuestas y también entre las zonas espaciadas unos listones de madera de los cuales los correspondientes a los cantos longitudinales de la puerta sobresalen respecto a las chapas, completándose la puerta con unas chapas metálicas fijadas a ambas caras de la misma y cubiertas por unos tableros de madera.

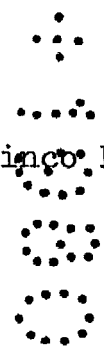
2. Puerta blindada.

La presente memoria descriptiva consta de cinco hojas foliadas, escritas a máquina por una sola cara.

Barcelona, 15 de julio de 1980

Ramón BARNOLA MORET

p.a. T. PONTI
p.p.



30519/1

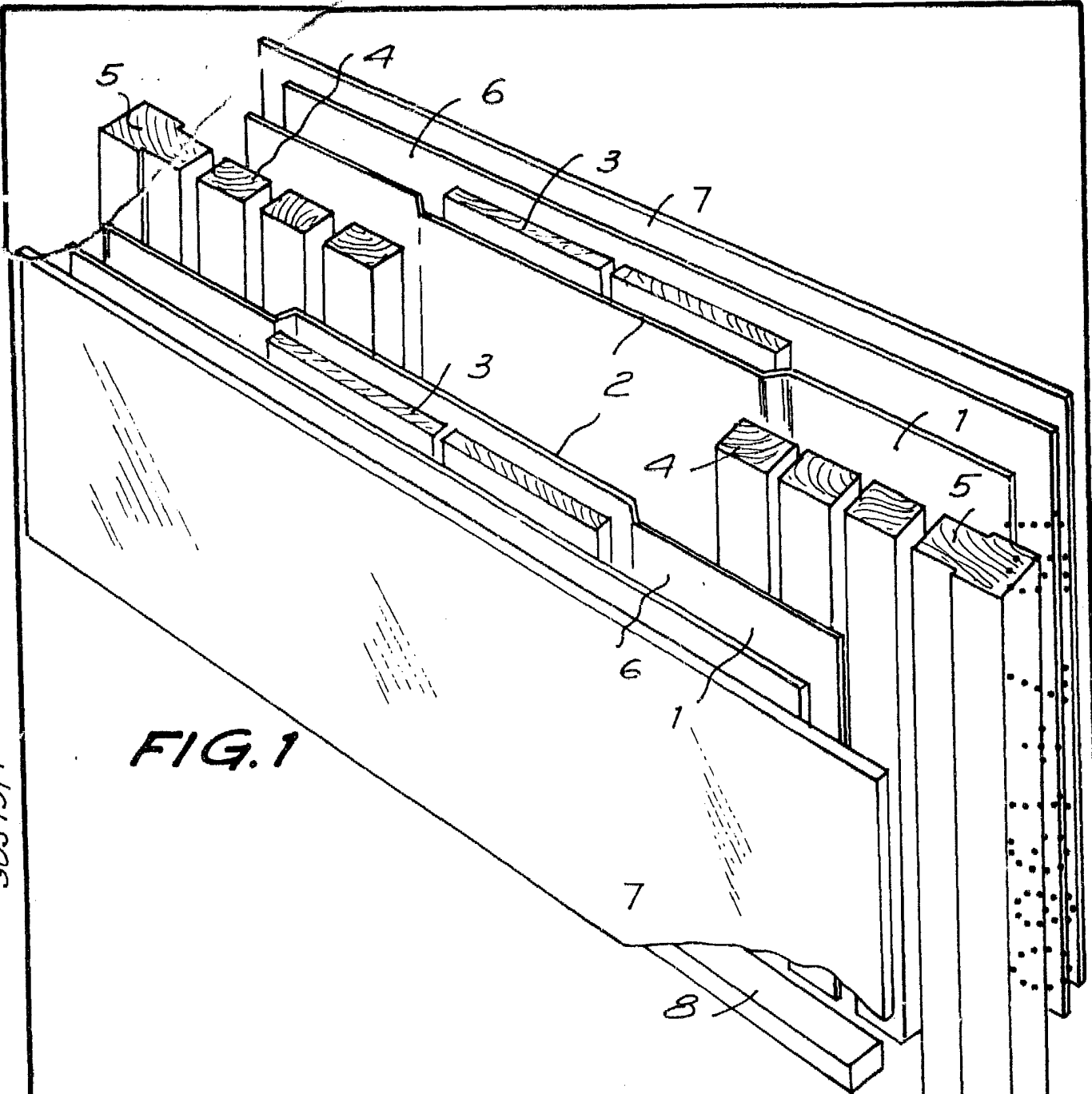
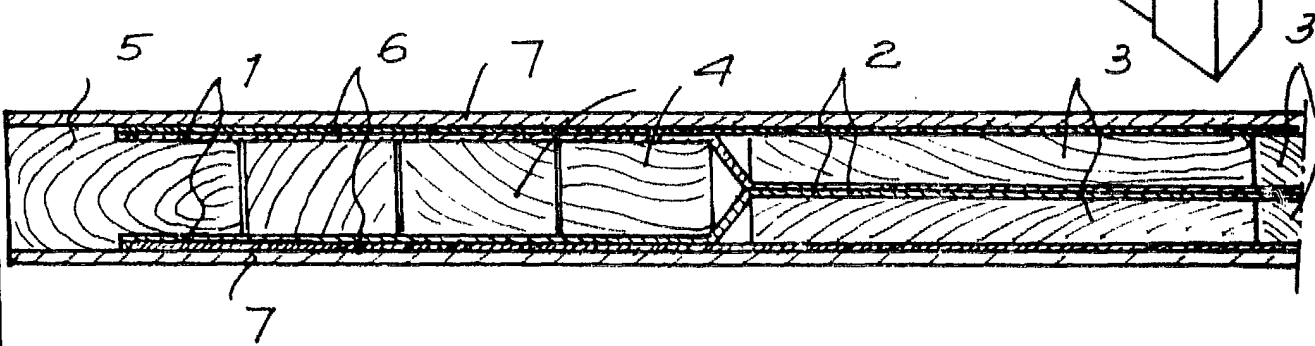


FIG. 1

FIG. 2



Barcelona, 15 de julio de 1980

p.a. I. FONTE

[Handwritten signature]